

**СПОРТИВНЫЙ КОМПЛЕКС  
R.103.12.04**

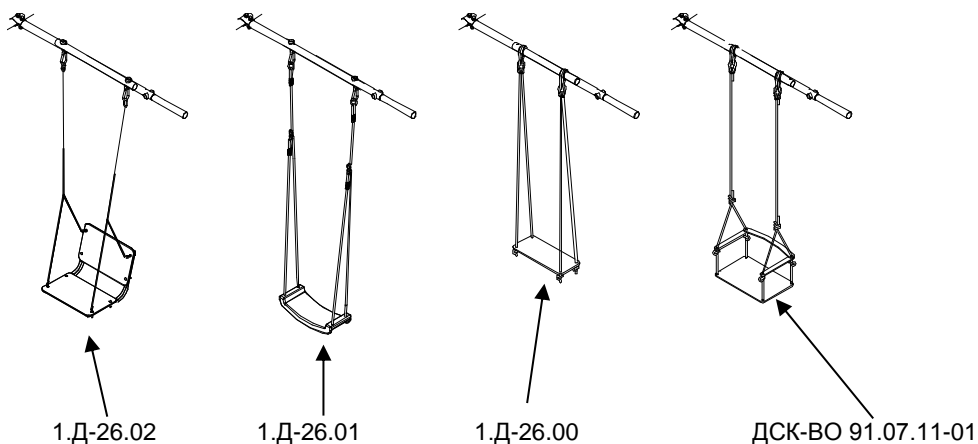
**ПАСПОРТ  
R.103.12.04 ПС**

**ВНИМАНИЕ**

Предназначено только для частного использования.



Варианты применяемых качелей. Качели в комплектацию не входят.



**ЗАО «ЗАВОД ИГРОВОГО СПОРТИВНОГО ОБОРУДОВАНИЯ»**

428037, Россия, Чувашская Республика, г. Чебоксары,  
Монтажный проезд, 6б  
тел./факс (8352) 222-123  
E-mail: [romana@romana.ru](mailto:romana@romana.ru), [www.romana.ru](http://www.romana.ru)

Внимательно прочтите паспорт (ПС) для ознакомления с правилами монтажа, безопасной эксплуатации, обслуживания, транспортировки и хранения изделия «Спортивный комплекс». Далее – КОМПЛЕКС.

Работы по монтажу КОМПЛЕКСА должны производить не менее 2-х человек после изучения инструкции по монтажу.

Паспорт рекомендуется хранить в течение всего срока эксплуатации КОМПЛЕКСА.

Во избежание получения травм не допускается:

- присутствие и участие детей при монтаже КОМПЛЕКСА;
- проведение регулировки КОМПЛЕКСА детьми;
- проведение занятий детей на КОМПЛЕКСЕ без присмотра взрослых;
- проведение занятий на КОМПЛЕКСЕ более чем тремя детьми.

## 1 ОБЩИЕ СВЕДЕНИЯ

1.1 Наименование Спортивный комплекс R.103.12.04

1.2 Предприятие ЗАО «ЗИСО» г.Чебоксары

1.3 Место установки : на открытых уличных участках для домашнего пользования.

1.4 При изготовлении КОМПЛЕКСА были использованы:

ГОСТ Р 52167, ГОСТ Р 52301, ГОСТ EN 71-8.

## 2 ТЕХНИЧЕСКИЕ ХАРАКТЕРИСТИКИ

Таблица 1

Габаритные размеры, мм	длина	3572
	ширина	2443
	высота	1855
Высота площадки от поверхности земли, мм		900
Вес брутто, кг, не более		72,8
Допустимая нагрузка комплекс, кг		100
Допустимая нагрузка на навесное оборудование, кг		См. паспорт на навесное оборудование
Минимальная толщина ударопоглощающего покрытия (песок, древесные опилки) в зоне приземления, мм		300
Минимальный возраст ребенка, лет		3
Срок службы, лет (не менее).		5
Климатическое исполнение		УХЛ1

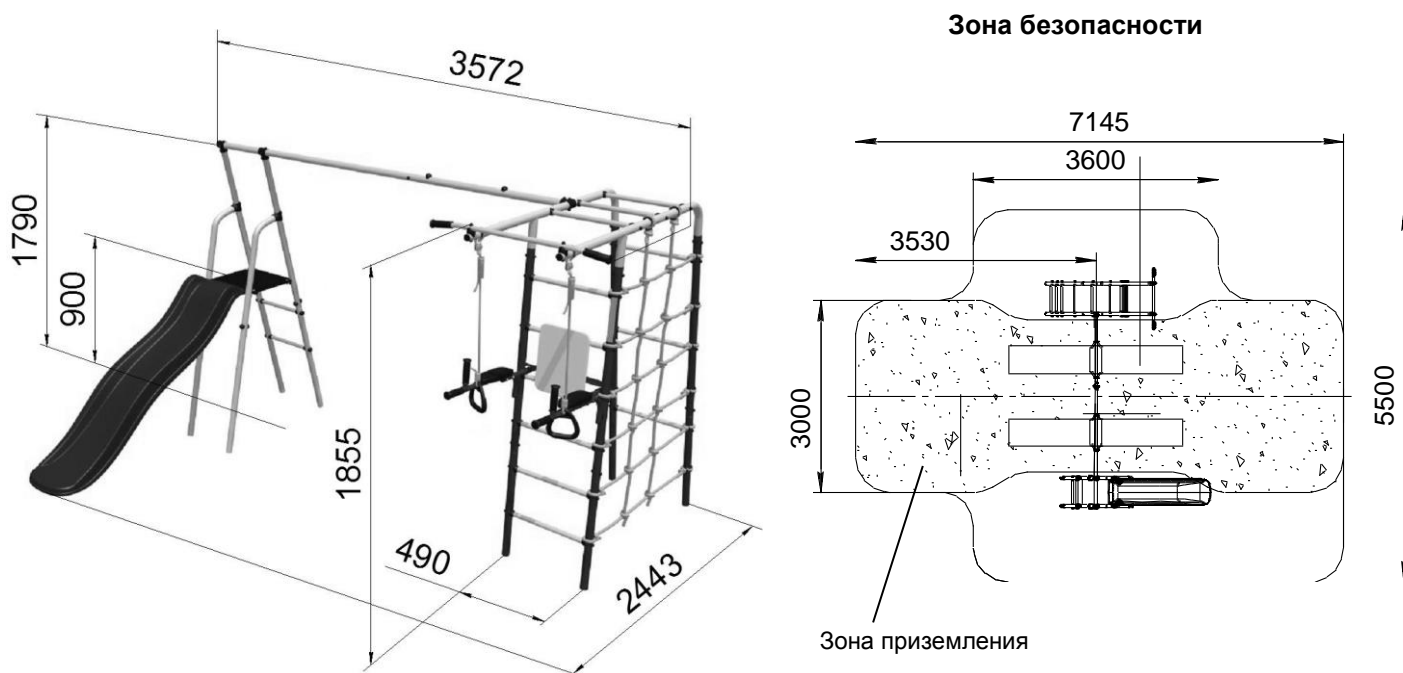


Рис.1

## 3 УСТРОЙСТВО

### 3.1 Состав изделия.

3.1.1 КОМПЛЕКС представляет собой сборно-разборную каркасную конструкцию из металлических труб, устанавливаемую на бетонируемые опоры.

3.1.2 Основными составными элементами КОМПЛЕКСА являются:  
Лестницы; Лаз горизонтальный; Горка; Сетка для лазания.

3.1.3 Для выполнения спортивных упражнений и проведения игр на элементы КОМПЛЕКСА может устанавливаться навесное оборудование.

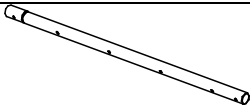
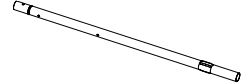
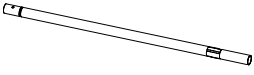
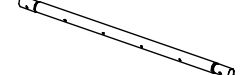
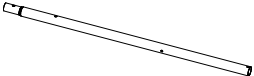

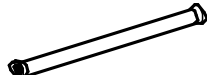
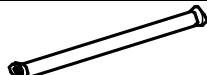


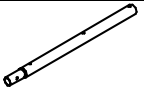
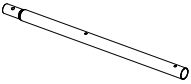

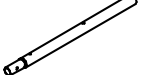



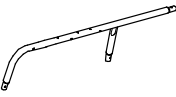

*Примечание: в связи с постоянной работой над совершенствованием выпускаемой продукции возможны изменения, не отраженные в настоящем руководстве. Внесенные изменения не ухудшают потребительские свойства продукции.*






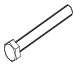

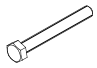
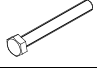
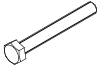


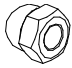









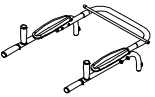
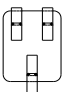
### 3.2 Сведения по применённым материалам.



Материалы, применённые при изготовлении деталей КОМПЛЕКСА, разрешены к применению в продукции, предназначенной для детей, и имеют санитарно-эпидемиологические заключения (СЭЗ).

## 4 КОМПЛЕКТНОСТЬ

Таблица 2

№ поз	Сборочные единицы и детали		Кол, шт.	№ п/э пак	№ упак.
	Наименование Обозначение	Рис.			
4.1	Стойка нижняя СК-3.3.19.08.01.001 с заглушкой		4		1
4.2	Стойка нижняя Д-01.002-01 с заглушкой		2		2
4.3	Стойка нижняя Д-01.002 с заглушкой		2		2
5.1	Стойка верхняя СК-3.3.19.02.01.01.002-01		4		1
5.2	Стойка верхняя Д-01.003		2		2
5.3	Стойка верхняя Д-01.001		2		1
6	Ступень 1.ДСК-Пр.00.410.00.01		2		4
6.1	Ступень 1.ДСК-Пр.00.490.00.01		12		1
9	Корпус ДСК 05-011		52	2	2
10	Заглушка ДСК 05-012		52	2	2
19	Балка Д-01.018		1		1
19.1	Балка Д-01.017 с заглушкой Д42		1		1
19.2	Накладка Д-02.009		4	3	4
19.3	Балка Д-01.019		1		2
24	Кронштейн Д-02.001		2		1
24.1	Настил Д-06.001		1		1
26	Гриф 1.ДСК 039.00		1		1
27	Скоба СК-3.3.21.00.02 с заглушкой Д32/С		2		4
32	Полухомут 42x42 ДСК 02.057.00		10	3	4

34	Катушка – клипса 42 ДСК 05.056		7	2	2
54	Полухомут ДСК 05.060.01		2	2	2
55	Полухомут ДСК 05.060.02		2	2	2
86	Заглушка 8,5 ДСК 05.070.00		14	2	2
92	Кольцо ДСК 05.093.00		14	2	2
<b>Стандартные изделия</b>					
62	Болт М8х55.56.016 ГОСТ 7798-92		12	1	2
62.1	Болт М8х55.56.016 ГОСТ 7801-81		4	1	2
63	Болт М8х60.56.016 ГОСТ 7798-92		12	1	2
64	Болт М8х65.56.016 ГОСТ 7798-92		30	1	2
65	Болт М8х75.58.016 ГОСТ 7798-92		2	1	2
71	Болт М8х25.56.016 ГОСТ 7801-81		4	1	2
75	Гайка М8.6.016 ГОСТ 5915-98		18	1	2
78	Гайка М8-6Н.6.016 ГОСТ 11860-85		18	1	2
81	Шайба 8.06.016 ГОСТ 11371-78		91	1	2
81.1	Шайба 5.06.016 ГОСТ 11371-78		2	1	2
85	Шайба 8Н 65Г ГОСТ 6402-70		2	1	2
85.1	Шайба 5Н 65Г ГОСТ 6402-70		2	1	2
91	Колпачок декоративный №13		6	1	1
95	Гайка М5.6.016 ГОСТ 11860-85		2	1	2
98	Винт А2.М5х35.56.016 ГОСТ 17475-80		2	1	2
	Ключ S=24х13мм		1	1	2
<b>Навесное и встраиваемое оборудование</b>					
101	Кольца 1.Д-27.00 1.Д-27.00 ПС		1		1
113	Брусья разборные ДСК-ВО 92.71.490.04 ДСК-ВО 92.71.490.04 ПС		1		5
200	Спинка навесная 1.Д-24.00		1		1

119	Сетка лаза 1.Д-08.00		1		1
143	Скат пластиковый, TWEEB (h=900), КВТ		1		3
<b>Документация</b>					
	Паспорт R.103.12.04 ПС				1

## 5 ТРАНСПОРТИРОВКА И ХРАНЕНИЕ

- 5.1 Транспортировка КОМПЛЕКСА производится в упаковке производителя любым видом транспорта, обеспечивающим его сохранность.
- 5.2 До установки в рабочее положение КОМПЛЕКС хранить в упаковке завода-изготовителя в закрытых сухих помещениях с естественной вентиляцией воздуха.
- 5.3 Условия хранения КОМПЛЕКСА соответствуют 2(С) по ГОСТ 15150-69.
- 5.4 После использования КОМПЛЕКСА, при необходимости его перевозки на другое место, рекомендуется использовать упаковку завода-изготовителя.

## 6 УТИЛИЗАЦИЯ

- 6.1 Перед отправкой КОМПЛЕКСА на утилизацию необходимо:
- демонтировать КОМПЛЕКС;
  - разобрать КОМПЛЕКС. Разборку КОМПЛЕКСА выполнять в последовательности, обратной сборке;
  - рассортировать детали по видам материалов, применённых для их изготовления.
- 6.2 КОМПЛЕКС не содержит опасных для здоровья и жизни веществ.
- 6.3 Утилизацию отходов осуществлять в соответствии с требованиями СанПиН 2.1.7.1322-03.

## 7 ГАРАНТИЙНЫЕ ОБЯЗАТЕЛЬСТВА

- 7.1 Гарантийный срок эксплуатации изделия – 12 месяцев со дня реализации.
- 7.2 Гарантия не распространяется на изделия:
- поврежденные при перевозке покупателем;
  - для которых нарушены правила хранения, сборки и эксплуатации, изложенные в настоящем паспорте;
  - не имеющие в паспорте отметок об упаковке, приёмке ОТК и продаже изделия.

## 8 СВИДЕТЕЛЬСТВО О ПРИЁМКЕ

Спортивно - игровой комплекс **R.103.12.04** соответствует КД и признан годным к эксплуатации.

Дата изготовления «\_\_» \_\_\_\_\_ 201\_ г. Упаковщик \_\_\_\_\_

ОТК \_\_\_\_\_

## 9 ОТМЕТКА О ПРОДАЖЕ

Торговое предприятие \_\_\_\_\_

\_\_\_\_\_

Продавец \_\_\_\_\_ Дата «\_\_» \_\_\_\_\_ 201\_ г.  
(подпись) (фамилия)

**М.П.**

## 10 ИНСТРУКЦИЯ ПО МОНТАЖУ

### 10.1 Подготовка к монтажу, инструменты и приспособления.

10.1.1 Распакуйте КОМПЛЕКС.

10.1.2 Внимательно изучите инструкцию по монтажу

10.1.3 Разложите комплектующие детали на заранее подготовленном месте (стол, участок земли).

10.1.4 Убедитесь, что комплектность поставки совпадает с паспортными данными на Ваш КОМПЛЕКС.

10.1.5 В процессе сборки необходимы инструменты, указанные в таблице 3:

Таблица 3

Наименование	Примечание
Ключ S=24x13м	1 (входит в комплект)
Строительный отвес	В комплект поставки не входят
Строительный уровень	
Лестница-стремянка	

### 10.2 Меры безопасности.

10.2.1 Работы по сборке, разборке и установке КОМПЛЕКСА должны производить не менее 2-х человек.

10.2.2 Не допускается присутствие и участие детей при монтаже КОМПЛЕКСА.

10.2.3 Сборку КОМПЛЕКСА производить поэтапно, следуя указаниям, изложенным в руководстве по эксплуатации.

10.2.4 Для исключения несанкционированного раскручивания резьбовых соединений крепеж закрутить с применением герметика.

### 10.3 Последовательность сборки и установки КОМПЛЕКСА.

10.3.1 Собрать лестницу (две стойки нижние поз.4.2 со ступенями поз. 6).

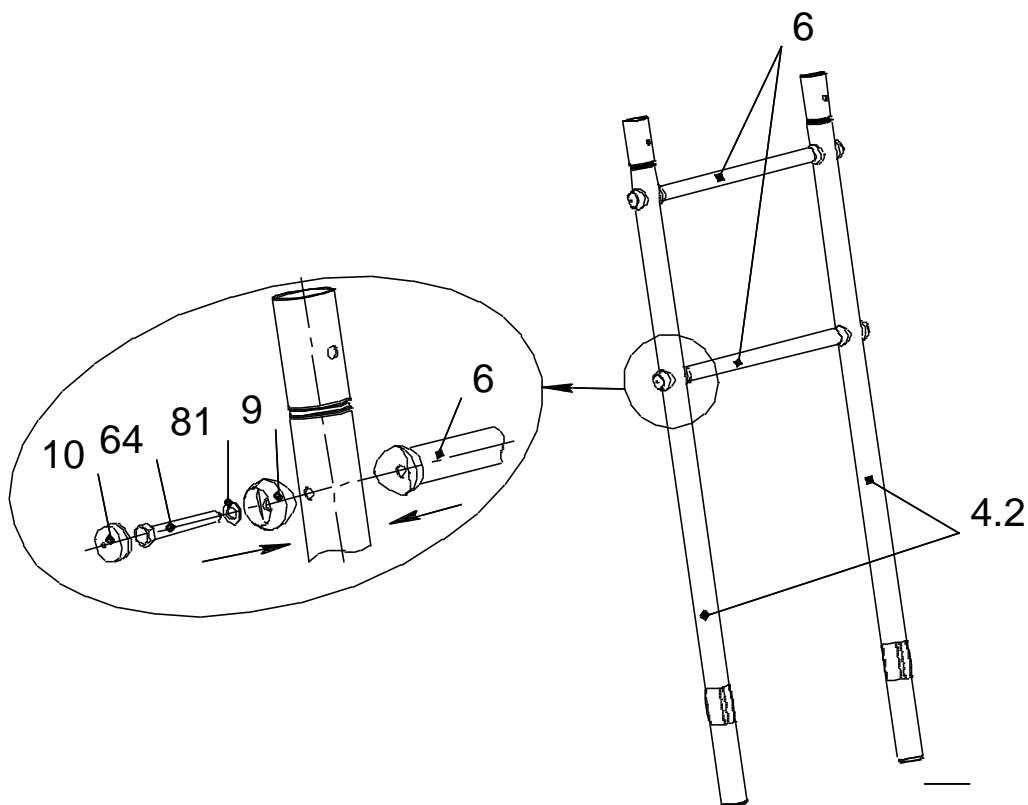


Рис.2

10.3.2 Собрать лестницу с двумя стойками верхними поз. 5.2.

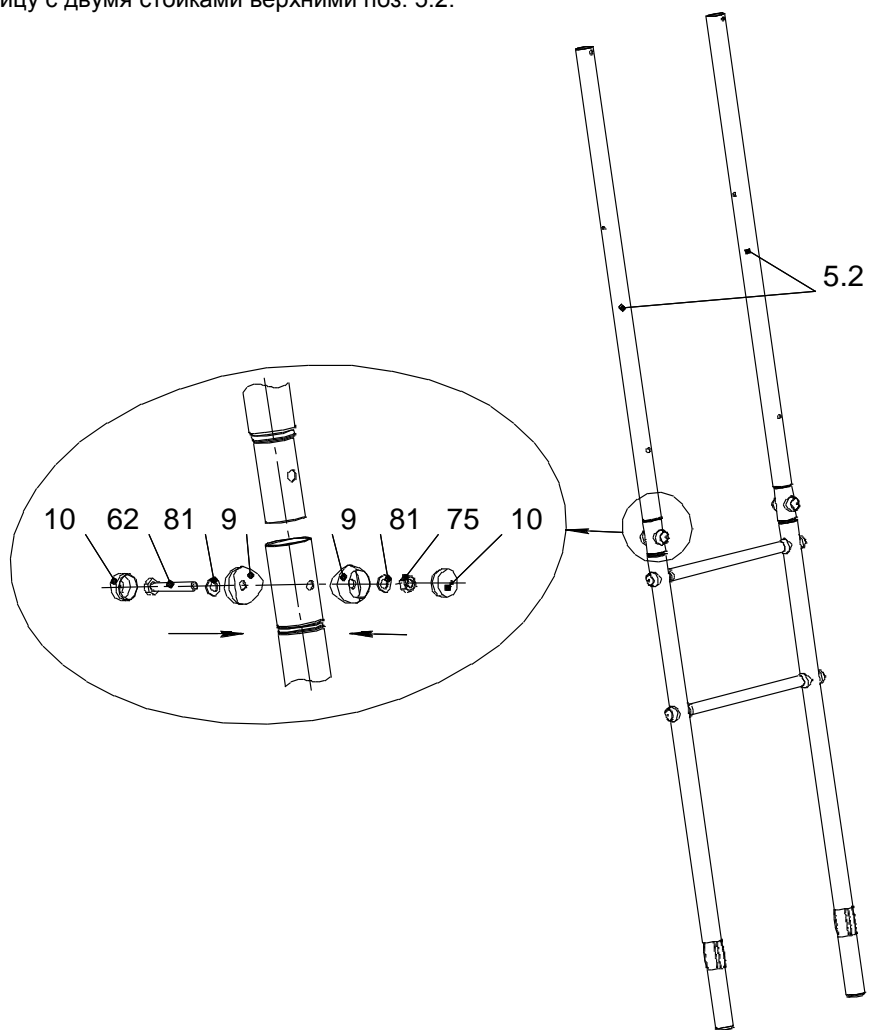


Рис.3

10.3.3 Собрать две стойки верхние поз. 5.3 с двумя стойками нижними поз. 4.3.

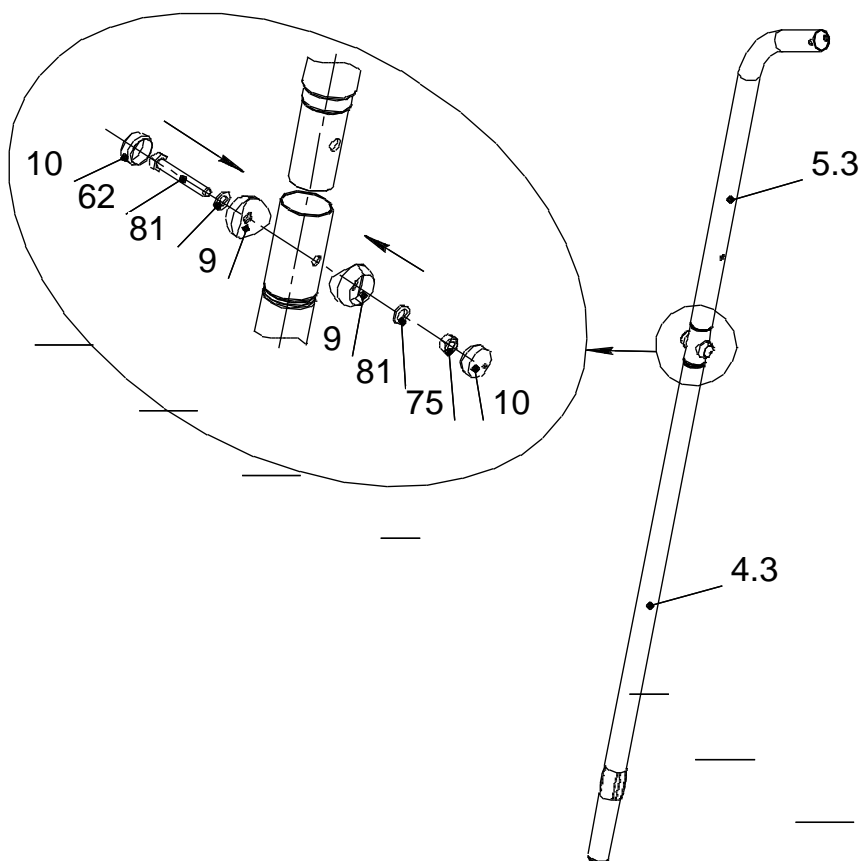


Рис.4

10.3.4 Собрать площадку. Соединить лестницу, стойки через два кронштейна поз. 24 и четыре полухомута поз. 32. Болты поз. 63, 62.1 туго не затягивать.

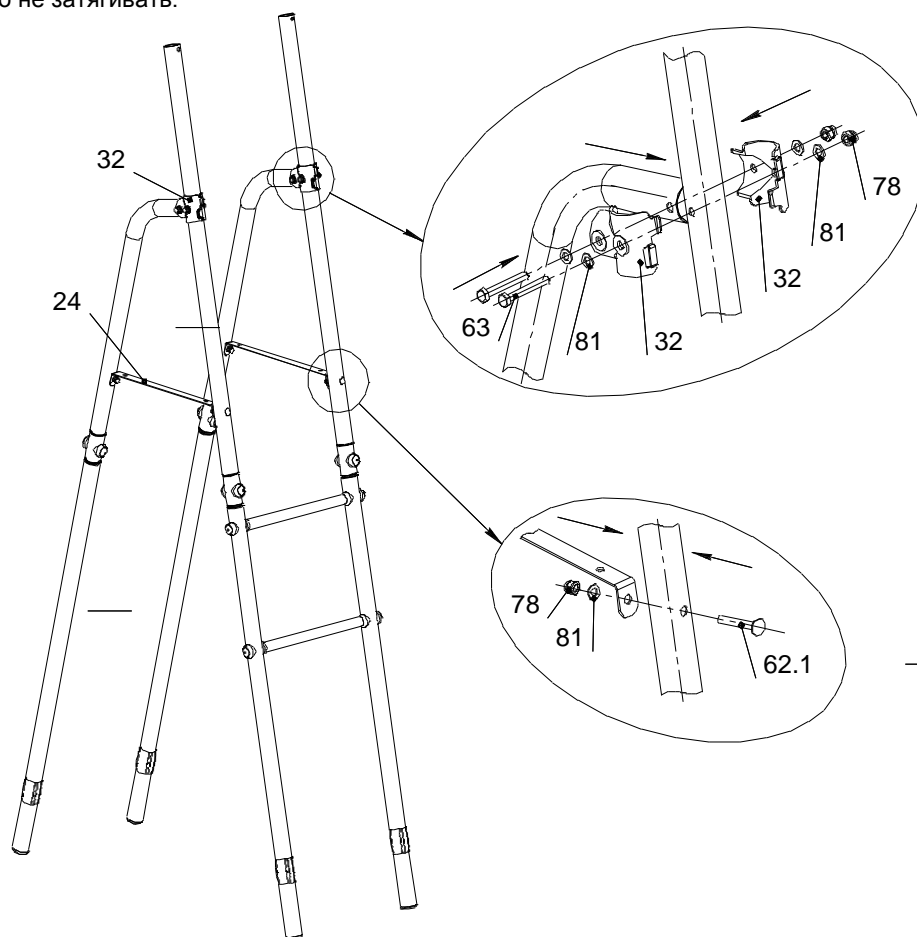


Рис.5

10.3.5 Установить настил поз. 24.1 и балку поз. 19.1. Произвести окончательную затяжку всех болтов.

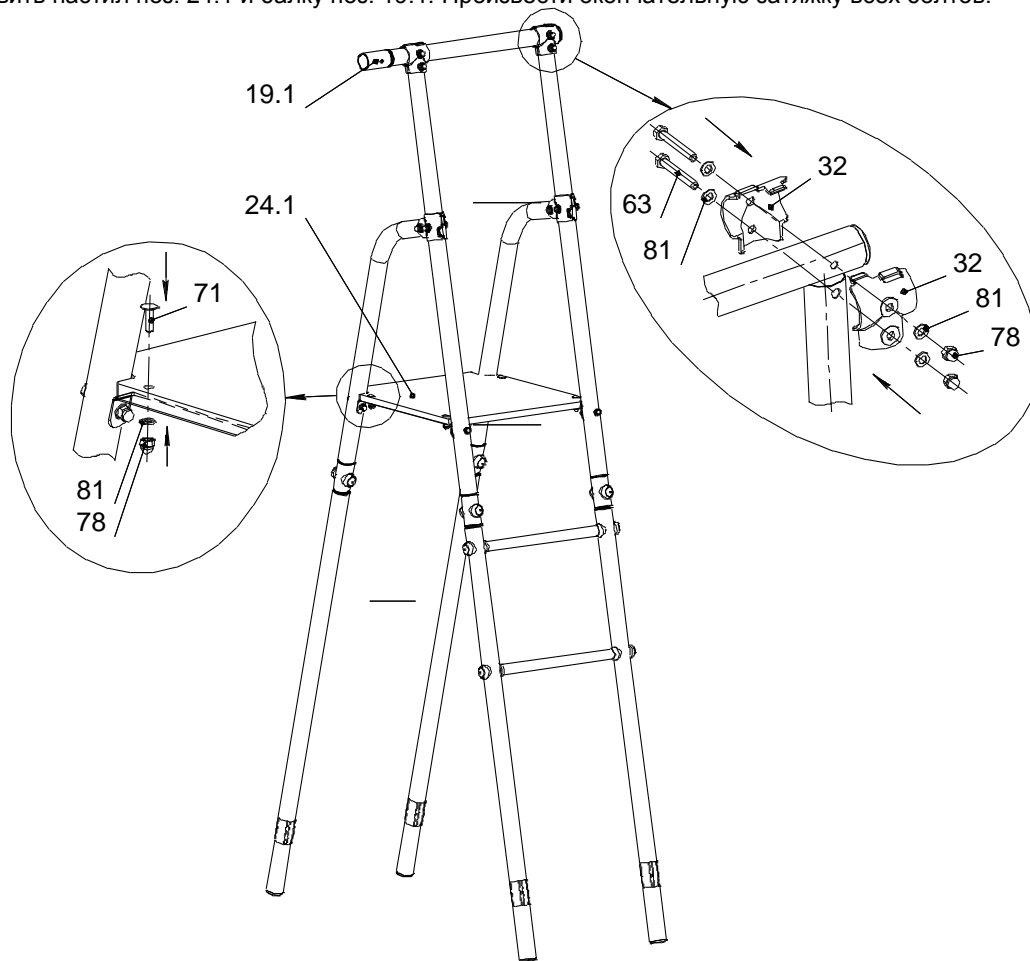


Рис.6



10.3.6 Собрать две лестницы.

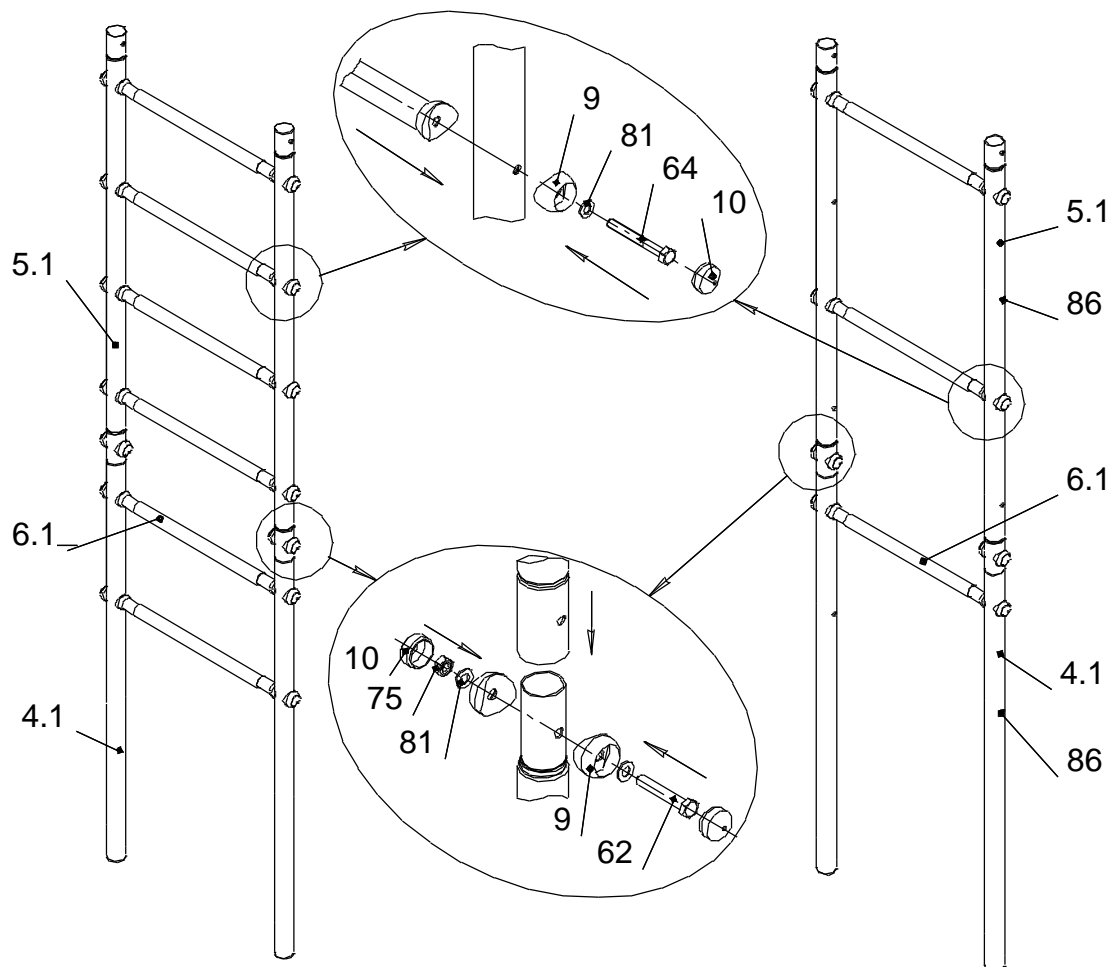


Рис.7

10.3.7 Соединить лестницы с двумя скобами поз. 27, грифом поз. 26.

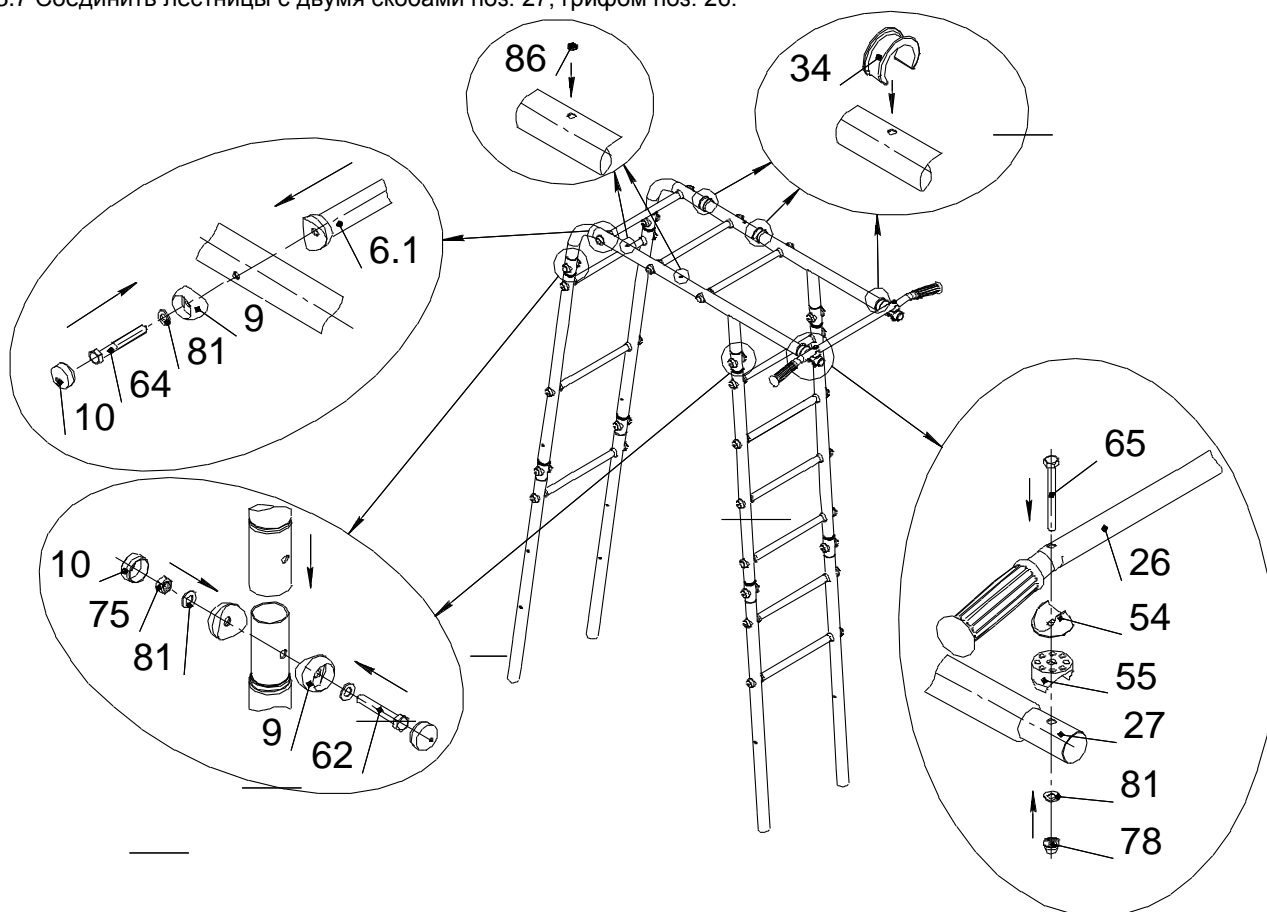


Рис.8

10.3.8 Собрать балку для качелей

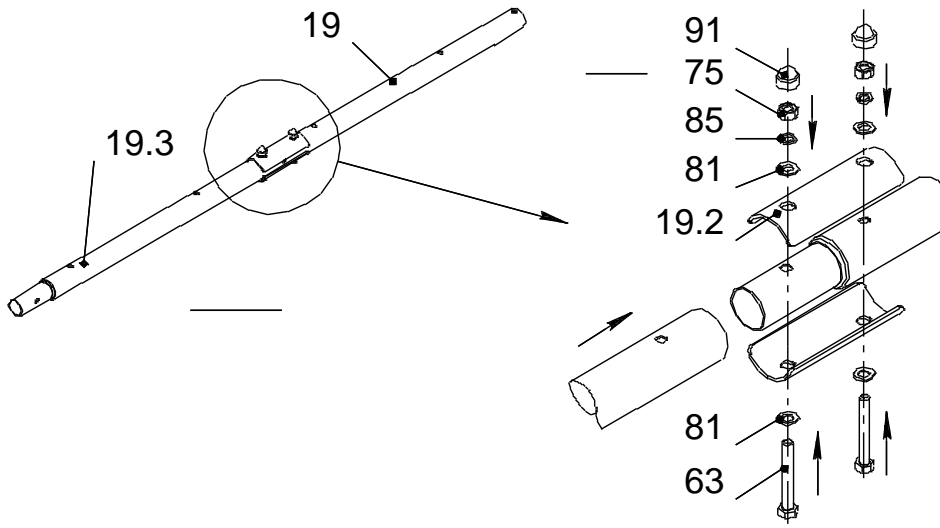


Рис.9

10.3.9 Установить балку для качелей.

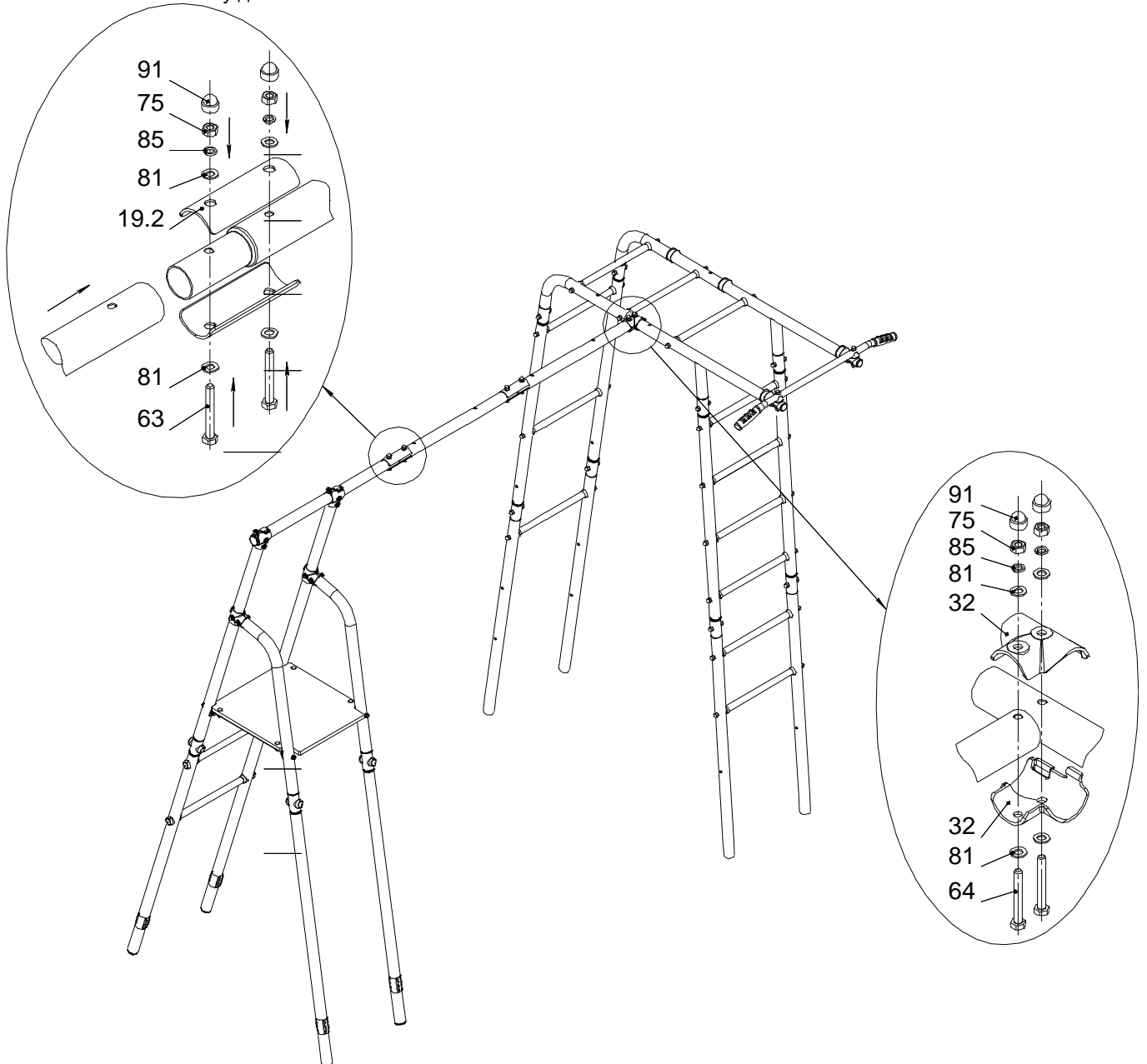


Рис.10

**Допускается иная последовательность сборки.**

10.3.10 Установить КОМПЛЕКС в подготовленные ямы. Проверить вертикальность установки лестниц и горизонтальность площадки, используя отвес и уровень. Выставить КОМПЛЕКС по высоте площадки (900 мм - рис. 1). Забетонировать (бетон В15; V=0,23 м<sup>3</sup>) согласно схеме. С – бетон, В – песок.

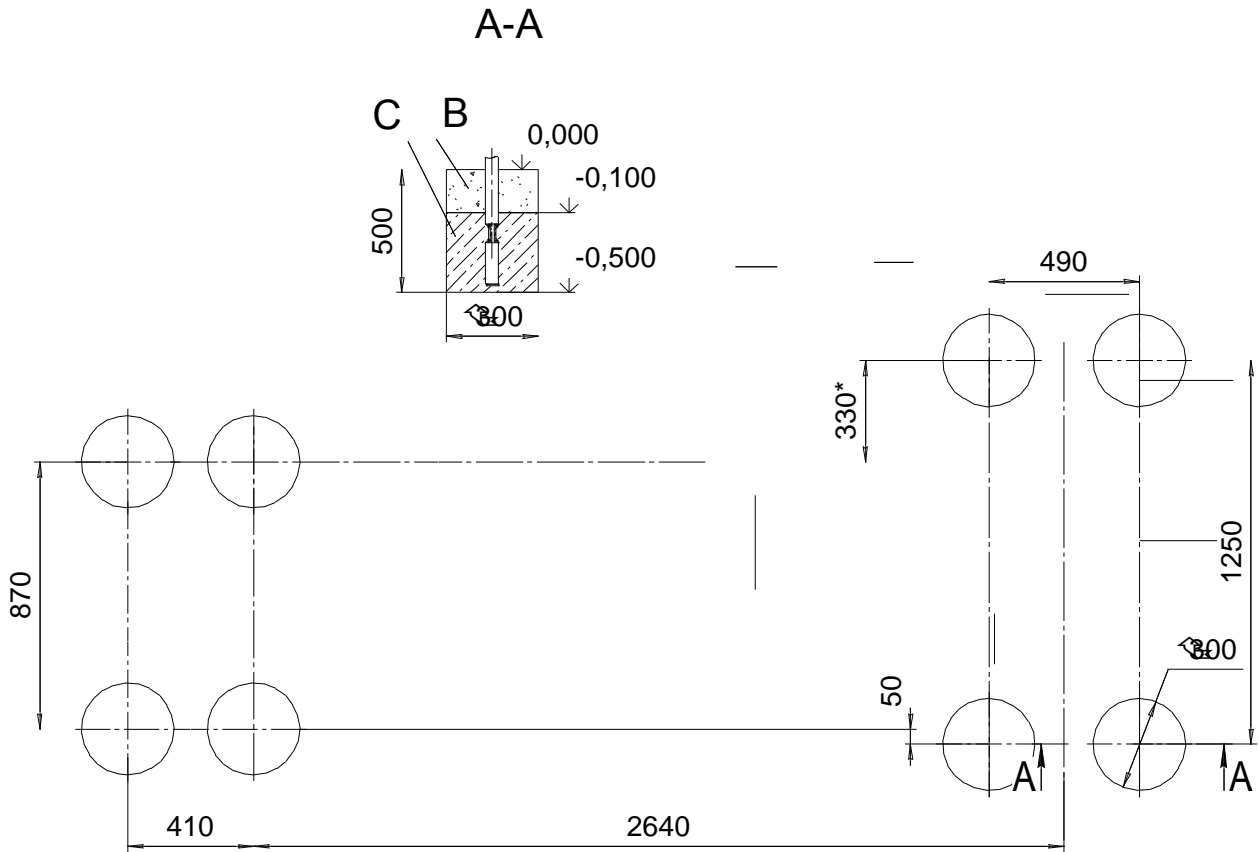
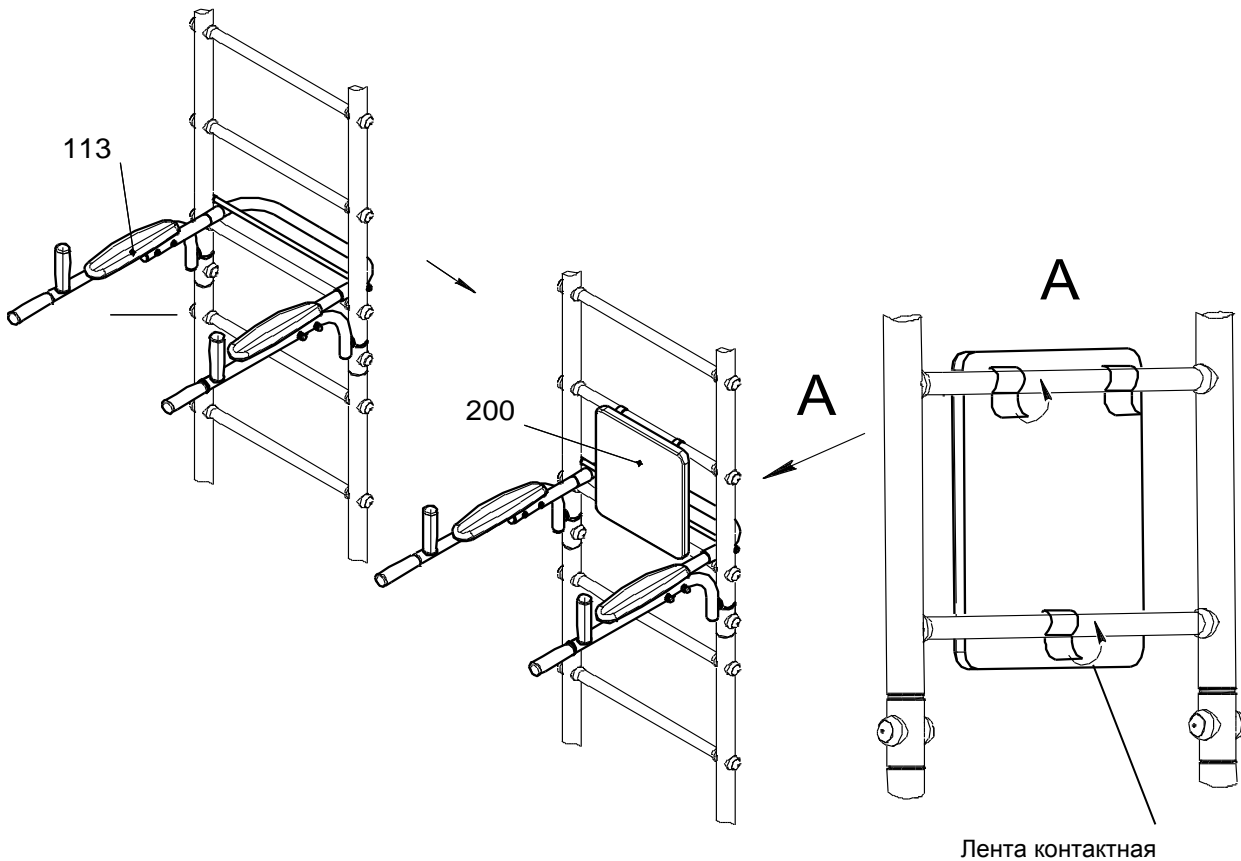


Рис.11

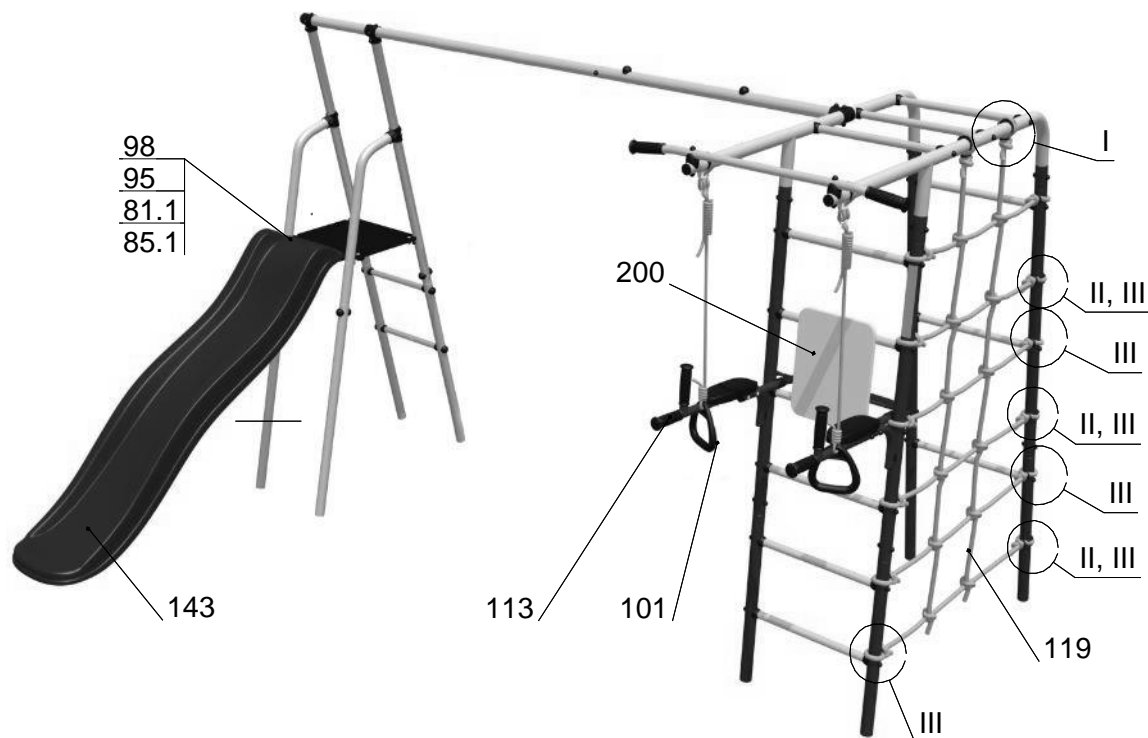
**10.4 Указания по размещению навесного оборудования и горки.**

10.4.1 После полного застывания бетона установить:

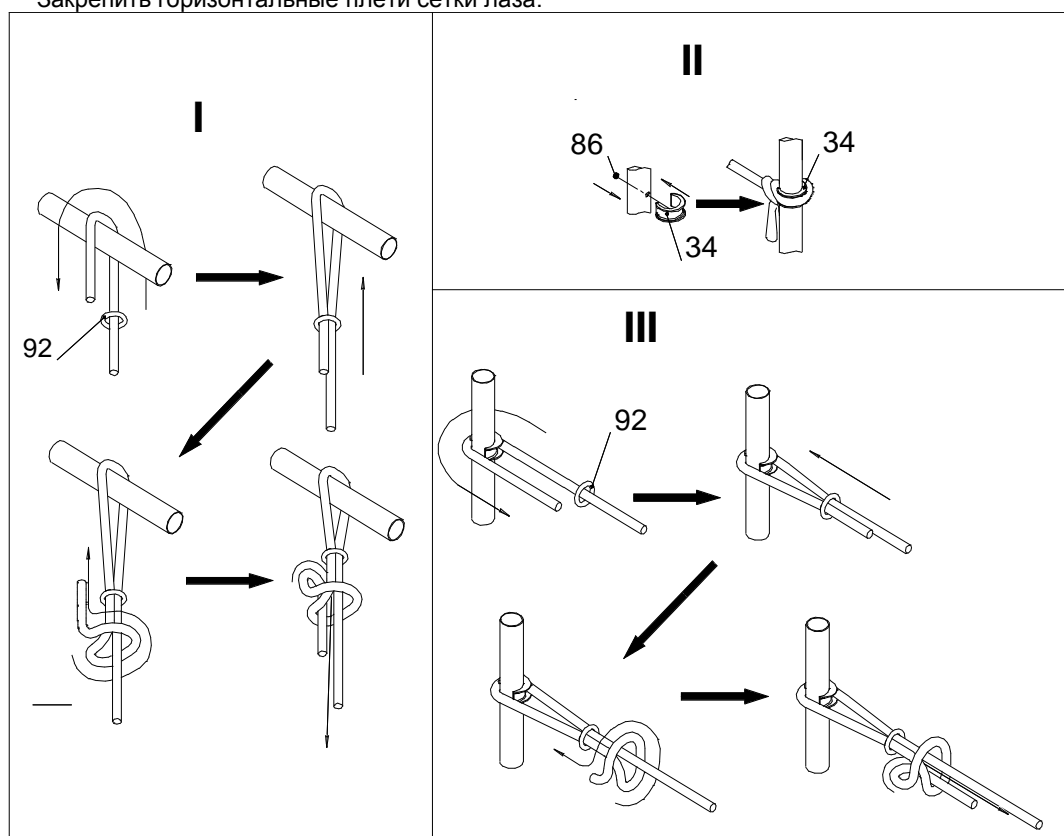
- Брусья навесные (поз.113) по соответствующему паспорту и спинку навесную (поз.200) по схеме.



- Горку поз. 143 закрепить винтами поз. 98 с гайками поз. 95 и шайбами поз.81.1; 85.1 к площадке поз.24.1.



- Собрать и навесить кольца гимнастические по соответствующему паспорту.
- Установить сетку для лазания поз.119. Максимальная нагрузка на сетку – 50 кг.
  - I Закрепить вертикальные плети сетки лаза.
  - II Установить катушки-клипсы поз.34; заглушки поз.86.
  - III Закрепить горизонтальные плети сетки лаза.



#### 10.4.2 Указания по размещению качелей.

- На данный комплекс предполагается установка качелей – 2 шт. Возможные варианты качелей указаны на обложке. Взамен качелей (2 шт. возможна установка качелей-гнезда (1 шт.).
- Собрать качели согласно указаниям о сборке в паспорте на это оборудование. Расстояние от земли до сиденья качелей должно быть **не менее 400 мм**.
- Максимальная допустимая нагрузка на качели – см. паспорт на качели.

## 11 ИНСТРУКЦИЯ ПО БЕЗОПАСНОЙ ЭКСПЛУАТАЦИИ

- 11.1 КОМПЛЕКС предназначен для детей от 3 лет.
- 11.2 Занятия детей на КОМПЛЕКСЕ должны проводиться под наблюдением взрослых.
- 11.3 Максимальная допустимая нагрузка на элементы металлоконструкции - 100 кг.
- 11.4 Максимальная допустимая нагрузка на навесное оборудование – 50 кг.
- 11.5 Одновременно на КОМПЛЕКСЕ может заниматься не более трех детей.
- 11.6 На время дождя и на зимний период навесное оборудование рекомендуется снимать.
- 11.7 В целях обеспечения безопасной эксплуатации КОМПЛЕКСА, владелец должен ежедневно проводить визуальный осмотр. При обнаружении неполадок должен немедленно устранить их. При невозможности устранения неполадок, запретить использование КОМПЛЕКСА.
- 11.8 Во избежание получения травм, на поверхности площадки не должно быть посторонних предметов.
- 11.9 В зоне приземления (см. рис.1) должно быть ударопоглощающее покрытие (песок, древесные опилки), минимальной толщиной 300мм.
- 11.10 Рекомендации по спортивным упражнениям:
  - При регулярных ежедневных занятиях на комплексе у ребенка улучшается общее физическое состояние (осанка, аппетит, сон).
  - Конкретные виды упражнений и объёмы нагрузок выбираются родителями после консультации со специалистами (спортивные тренеры, врачи).



**В случае невыполнения мер безопасности и указаний по эксплуатации КОМПЛЕКСА ребенок может получить травмы!**

## 12 ИНСТРУКЦИЯ ПО ОСМОТРУ И ПРОВЕРКЕ ПЕРЕД НАЧАЛОМ ЭКСПЛУАТАЦИИ

- Перед началом эксплуатации необходимо
- Провести визуальный осмотр КОМПЛЕКСА;
  - Проверить целостность конструкции, наличие всех элементов КОМПЛЕКСА

**Невыполнение осмотра и проверки КОМПЛЕКСА может привести к падению или опрокидыванию!**

## 13 ИНСТРУКЦИЯ ПО ОСМОТРУ И РЕМОНТУ

- 13.1 Ежедневно, перед началом занятий, проводить визуальный осмотр:
  - Проверять узлы крепления. При ослаблении крепежных соединений, произвести их подтяжку, используя стандартный инструмент.
  - Проверить прочность узлов и элементов подвески навесного оборудования, выполненных на основе веревок и шнуров. Проверить целостность веревок, шнуров, отсутствие перетираания и поврежденных волокон, прядей.
- 13.2 Раз в месяц проводить функциональный осмотр. Проверить устойчивость конструкции, прочность узлов крепления. Проверить отсутствие смещения элементов КОМПЛЕКСА; от положения при первоначальной установке;
- 13.3 Проводить ежегодный основной осмотр.

Все вышедшие из строя комплектующие элементы заменять аналогичными, произведенными на предприятии – изготовителе.

Запрещается самостоятельное изготовление и замена составных частей оборудования.

**Учет технического обслуживания**

Дата	Замечания по техническому состоянию	Наименование проведенных работ	Должность, Ф.И.О. и подпись отв. лица

**Сведения о ремонте**

Наименование элемента конструкции	Основание для проведения ремонта	Дата		Время наработки до ремонта, ч	Организация проводившая ремонт	Должность, Ф.И.О. и подпись отв. лица
		Начало ремонта	Конец ремонта			