

**СПОРТИВНЫЙ КОМПЛЕКС  
R.103.09.04**

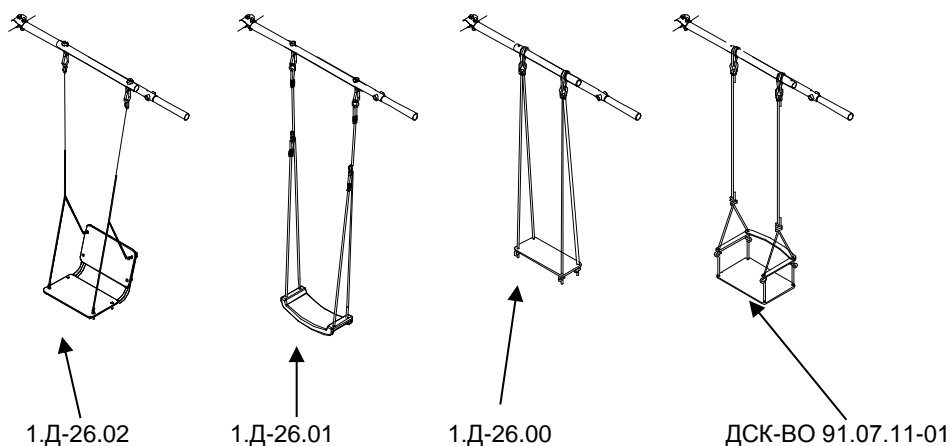
**ПАСПОРТ  
R.103.09.04 ПС**

**ВНИМАНИЕ**

**Предназначено только для частного использования.**



Варианты применяемых качелей. Качели в комплектацию не входят.



**ЗАО «ЗАВОД ИГРОВОГО СПОРТИВНОГО ОБОРУДОВАНИЯ»**

428037, Россия, Чувашская Республика, г. Чебоксары,  
Монтажный проезд, 66  
тел./ факс (8352) 22-21-23  
E-mail: [romana@romana.ru](mailto:romana@romana.ru), [www.romana.ru](http://www.romana.ru).

Внимательно прочтите паспорт (ПС) для ознакомления с правилами монтажа, безопасной эксплуатации, обслуживания, транспортировки и хранения изделия «Спортивный комплекс». Далее – КОМПЛЕКС.

Работы по монтажу КОМПЛЕКСА должны производить не менее 2-х человек после изучения инструкции по монтажу.

Паспорт рекомендуется хранить в течение всего срока эксплуатации КОМПЛЕКСА.

Во избежание получения травм не допускается:

- присутствие и участие детей при монтаже КОМПЛЕКСА;
- проведение регулировки КОМПЛЕКСА детьми;
- проведение занятий детей на КОМПЛЕКСЕ без присмотра взрослых;
- проведение занятий на КОМПЛЕКСЕ более чем тремя детьми.

## 1. ОБЩИЕ СВЕДЕНИЯ

- 1.1 Наименование Спортивный комплекс R.103.09.04  
 1.2 Предприятие ЗАО «ЗИСО» г.Чебоксары  
 1.3 Место установки на открытых уличных дачных участках для домашнего использования  
 1.4 При изготовлении КОМПЛЕКСА были использованы:  
 ГОСТ Р 52167, ГОСТ Р 52301, ГОСТ EN 71-8.

## 2. ТЕХНИЧЕСКИЕ ХАРАКТЕРИСТИКИ

Таблица 1

Габаритные размеры, мм	длина	4440
	ширина	1935
	высота от уровня земли	2135
Высота площадки от поверхности земли, мм		900
Вес брутто, кг, не более		72
Допустимая нагрузка комплекс, кг		100
Допустимая нагрузка на навесное оборудование, кг		50
Минимальная толщина ударопоглощающего покрытия (песок, древесные опилки) в зоне приземления, мм		300
Минимальный возраст ребенка, лет		3
Срок службы, лет (не менее).		5
Климатическое исполнение		УХЛ1

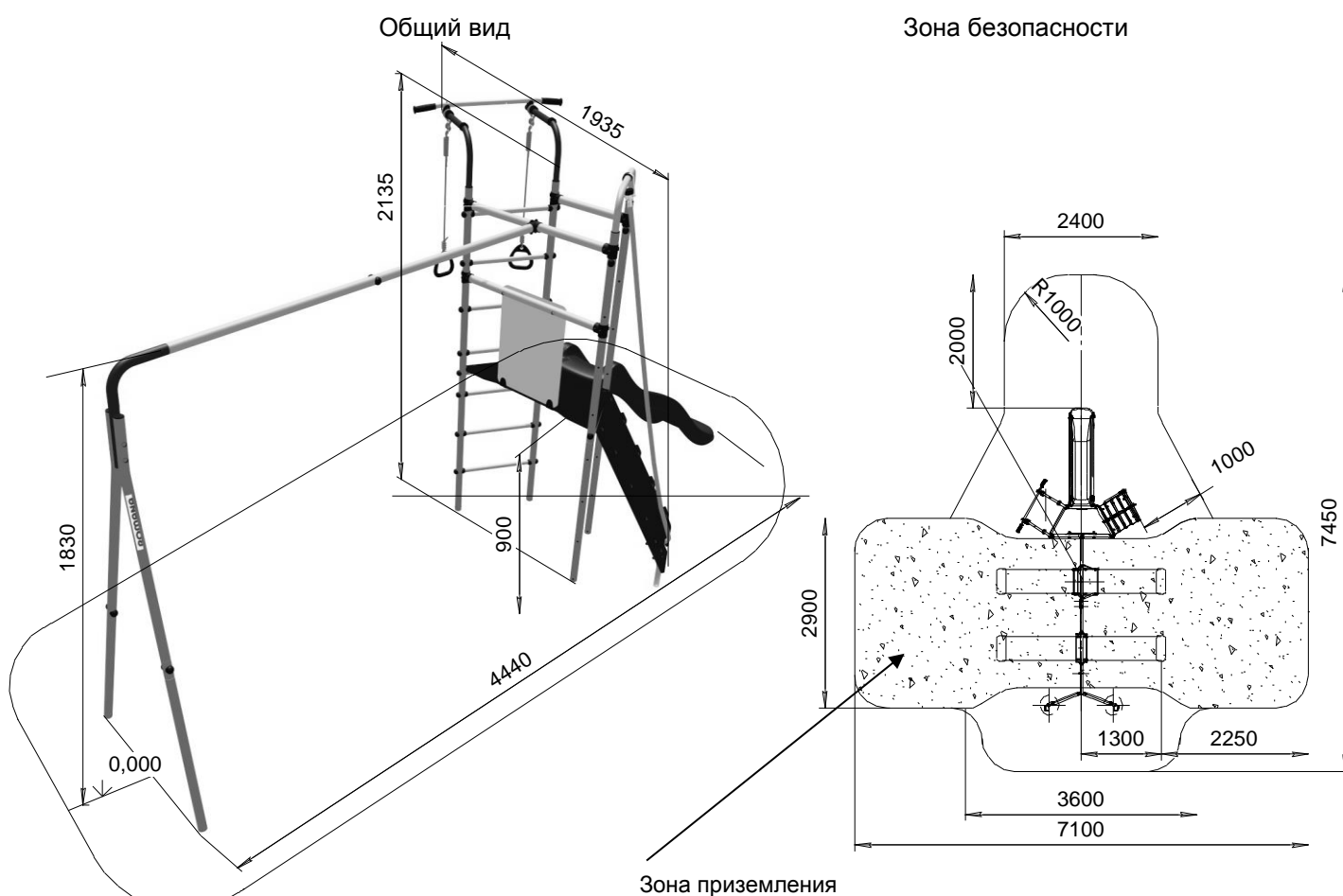


Рис.1

### 3. УСТРОЙСТВО

#### 3.1 Состав изделия.

3.1.1 КОМПЛЕКС представляет собой сборно-разборную каркасную конструкцию из металлических труб, устанавливаемую на бетонные опоры.

3.1.2 Основными составными элементами КОМПЛЕКСА являются:

Лестницы; Лаз; Турник, Горка.

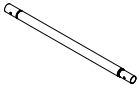
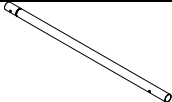
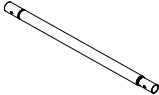
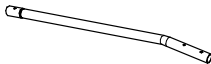
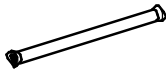



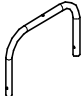

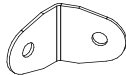
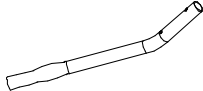

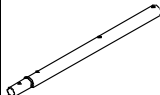
*Примечание:* в связи с постоянной работой над совершенствованием выпускаемой продукции возможны изменения, не отраженные в настоящем руководстве. Внесенные изменения не ухудшают потребительские свойства продукции.

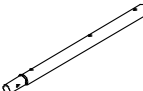
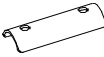
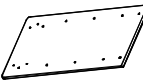
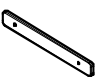







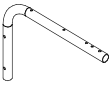


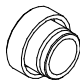

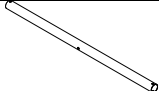


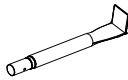
#### 3.2 Сведения по применённым материалам.

Материалы, применённые при изготовлении деталей КОМПЛЕКСА, разрешены к применению в продукции, предназначенной для детей, и имеют санитарно-эпидемиологические заключения (СЭЗ).




### 4. КОМПЛЕКТНОСТЬ

Таблица 2

№ поз	Сборочные единицы и детали		Кол. шт.	№ п/э пак	№ упак.
	Наименование Обозначение	Рис.			
2	Стойка нижняя СК-3.3.19.02.01.01.001-01		2		2
3	Стойка верхняя СК-3.3.14.22.02.01.001		2		2
4	Стойка нижняя СК-3.3.14.22.01.001		2		2
5	Стойка верхняя СК-3.3.19.02.03.001 с заглушкой Д42		2		2
6	Ступень 1.ДСК-Пр.00.490.00.01		1		1
9	Корпус ДСК 05-011		14	1	1
10	Заглушка ДСК 05-012		14	1	1
13	Втулка ДСК 05-018-01		4	1	1
14	Скоба ДСКМ 01.217.00-02		1		2
15	Кронштейн 35x35 ДСК 02.044		2	1	1
15.1	Кронштейн 35x35 ДСК 02.044-02		2	1	1
16	Стойка лаза с заглушками ДСКМ 01.218.00		2		2
18	Отвод СК-3.3.22.00.03.001 с заглушкой ИО-2.3.10.00.006		1		1
19	Балка Д-01.018		1		2


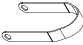
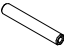





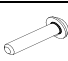
19.1	Балка Д-01.020		1		2
19.2	Накладка Д-02.009		2	3	1
21	Щит Д-06.005		1		2
22	Планка Д-06.006		4		1
23	Пластина Д-06.009-01		1		1
24	Балка Д-02.005		2		2
26	Гриф (с рукоятками) 1.ДСК 039.00		1		1
27	Настил Д-06.007		1		2
32	Полухомут 42x42 ДСК 02.057.00		18	3	1
40	Прокладка СК-3.3.19.02.05.001		2	1	1
49	Катушка-клипса ДСК 05.109.00		7	1	1
53	Укос ДСК 01.145.00 с заглушкой Д32/С		2		1
54	Полухомут 25 ДСК 05.060.02		2	1	1
55	Полухомут ДСК 05.060.01		2	1	1
59	Заглушка ДСК 05.059		4	1	1
86	Заглушка ДСК 05.070.00		20	1	1
128	Связь СК-3.3.14.22.04.001		1		2
128.1	Связь Д-01.015-01		1		1
129	Связь Д-01.014		2		1
133	Грунтозацеп Д-01.006		6		1

161	Лестница нижняя СК-3.3.19.02.01.01-01		1		1
162	Лестница верхняя СК-3.3.14.22.02.01-01		1		1
<b>Стандартные изделия</b>					
62	Болт М8х55.56.016 ГОСТ 7798-92		10	2	1
63	Болт М8х60.56.016 ГОСТ 7798-92		16	2	1
64	Болт М8х65.56.016 ГОСТ 7798-92		4	2	1
65	Болт М8х75.56.016 ГОСТ 7798-92		2	2	1
68	Болт М8х55.56.016 ГОСТ 7801-81		4	2	1
70	Винт М8х50.56.016 ГОСТ 11738-84		1	2	1
71	Болт М8х25.56.016 ГОСТ 7801-81		8	2	1
72	Болт М8х120.56.016 ГОСТ 7798-92		2	2	1
75	Гайка М8.4.016 ГОСТ 5915-98		19	2	1
76	Гайка М8.6.16 ГОСТ 11860 (колпачковая)		36	2	1
81	Шайба 8.04.016 ГОСТ 11371-78		85	2	1
81.1	Шайба 5.04.016 ГОСТ 11371-78		2	2	1
85	Шайба 8Н 65Г ГОСТ 6402-70		11	2	1
85.1	Шайба 5Н 65Г ГОСТ 6402-70		2	2	1
88	Болт М8х65.56.016 ГОСТ 7801-81		2	2	1
89	Болт М8х30.56.016 ГОСТ 7801-81		2	2	1
91	Колпачок №13		13	1	1
93	Болт М8х40.56.016 ГОСТ 7801-81		8	2	1
95	Гайка М5.6.016 ГОСТ 11860-85 (колпачковая)		2	2	1
98	Винт А2.М5х35.56.016 ГОСТ 17475-80		2	2	1
	Ключ S=24х13мм		1	2	1
	Ключ шестигранный S=6мм		1	2	1

Навесное и встраиваемое оборудование					
100	Канат 1.Д-11.00 См. табл.3		1		1
101	Кольца гимнастические 1.Д-27.00 См. табл.4		1		1
143	Скат пластиковый, TWEEB (h=900), КВТ		1		3
Документация					
	Паспорт R.103.09.04 ПС				1



### Комплектация Каната 1.Д-11.00

Таблица 3

№ поз.	Обозначение Наименование	Рис.	Кол-во, шт.	№ п/э пак	№ упак.
100.1	Канат в сборе 1.Д-11.00.01		1	4	1
100.2	Скоба ДСК 02.051.00		1	4	1
100.3	Ось ДСК 03.030.00		1	4	1
100.4	Винт М5-7х 12.56 ГОСТ 17473-80		2	4	1
100.5	Шайба 5.01.016 ГОСТ 11371-78		2	4	1
100.6	Шайба 5.65Г ГОСТ 6402-70		2	4	1
76	Гайка М8.6.16 ГОСТ 11860 (колпачковая)		1	4	1
81	Шайба 8.04.016 ГОСТ 11371-78		1	4	1
88	Болт М8х65.56.016 ГОСТ 7801-81		1	4	1

### Комплектация Кольца гимнастических 1.Д-27.00

Таблица 4

№ Поз.	Наименование Обозначение	Рис.	Кол-во, шт.	№ п/э пак	№ упак.
101.1	Кольцо ДСК 05.019.00		2	5	1
101.2	Шнур ДСК-ВО 91.03.10.001		2	5	1
110	Фиксатор ДСК 02-009-01		2	5	1

## 5. ТРАНСПОРТИРОВКА И ХРАНЕНИЕ

5.1 Транспортировка КОМПЛЕКСА производится в упаковке производителя любым видом транспорта, обеспечивающим его сохранность.

5.2 До установки в рабочее положение КОМПЛЕКС хранить в упаковке завода-изготовителя в закрытых сухих помещениях с естественной вентиляцией воздуха.

5.3 Условия хранения КОМПЛЕКСА соответствуют 2(С) по ГОСТ 15150-69.

5.4 После использования КОМПЛЕКСА, при необходимости его перевозки на другое место, рекомендуется использовать упаковку завода-изготовителя.

## 6. УТИЛИЗАЦИЯ

6.1 Перед отправкой КОМПЛЕКСА на утилизацию необходимо:

- демонтировать КОМПЛЕКС;
- разобрать КОМПЛЕКС. Разборку КОМПЛЕКСА выполнять в последовательности, обратной сборке;
- рассортировать детали по видам материалов, применённых для их изготовления.

6.2 КОМПЛЕКС не содержит опасных для здоровья и жизни веществ.

6.3 Утилизацию отходов осуществлять в соответствии с требованиями СанПиН 2.1.7.1322-03.

## 7. ГАРАНТИЙНЫЕ ОБЯЗАТЕЛЬСТВА

7.1 Гарантийный срок эксплуатации изделия – 12 месяцев со дня реализации.

7.2 Гарантия не распространяется на изделия:

- поврежденные при перевозке покупателем, а также в результате вандализма или форс-мажорных обстоятельств.
- для которых нарушены правила хранения, сборки и эксплуатации, изложенные в настоящем паспорте;
- не имеющие в паспорте отметок об упаковке, приёмке ОТК и продаже изделия.

## 8. СВИДЕТЕЛЬСТВО О ПРИЁМКЕ

Спортивный комплекс R.103.09.04 соответствует КД и признан годным к эксплуатации.

Дата изготовления «\_\_» \_\_\_\_\_ 201\_\_ г. Упаковщик \_\_\_\_\_

ОТК \_\_\_\_\_

## 9. ОТМЕТКА О ПРОДАЖЕ

Торговое предприятие \_\_\_\_\_

Продавец \_\_\_\_\_ Дата «\_\_» \_\_\_\_\_ 201\_\_ г.

(подпись) (фамилия)

М.П.

## 10. ИНСТРУКЦИЯ ПО МОНТАЖУ

### 10.1 Подготовка к монтажу, инструменты и приспособления.

10.1.1 Распакуйте КОМПЛЕКС.

10.1.2 Внимательно изучите инструкцию по монтажу

10.1.3 Разложите комплектующие детали на заранее подготовленном месте (стол, участок земли).

10.1.4 Убедитесь, что комплектность поставки совпадает с паспортными данными на Ваш КОМПЛЕКС.

10.1.5 В процессе сборки необходимы инструменты, указанные в таблице 4:

Таблица 4

Наименование	Примечание
Ключ S=24x13 мм	1 (входит в комплект)
Ключ шестигранный S=6 мм	1 (входит в комплект)
Строительный отвес	В комплект поставки не входят
Строительный уровень	
Лестница-стремянка	

### 10.2 Меры безопасности.

10.2.1 Работы по сборке, разборке и установке КОМПЛЕКСА должны производить не менее 2-х человек.

10.2.2 Не допускается присутствие и участие детей при монтаже КОМПЛЕКСА.

10.2.3 Сборку КОМПЛЕКСА производить поэтапно, следуя указаниям, изложенным в руководстве по эксплуатации.

10.2.4 Для исключения несанкционированного раскручивания резьбовых соединений крепеж закрутить с применением герметика.

### 10.3 Последовательность сборки и установки КОМПЛЕКСА.

10.3.3 Собрать лестницу 1 (рис.2).

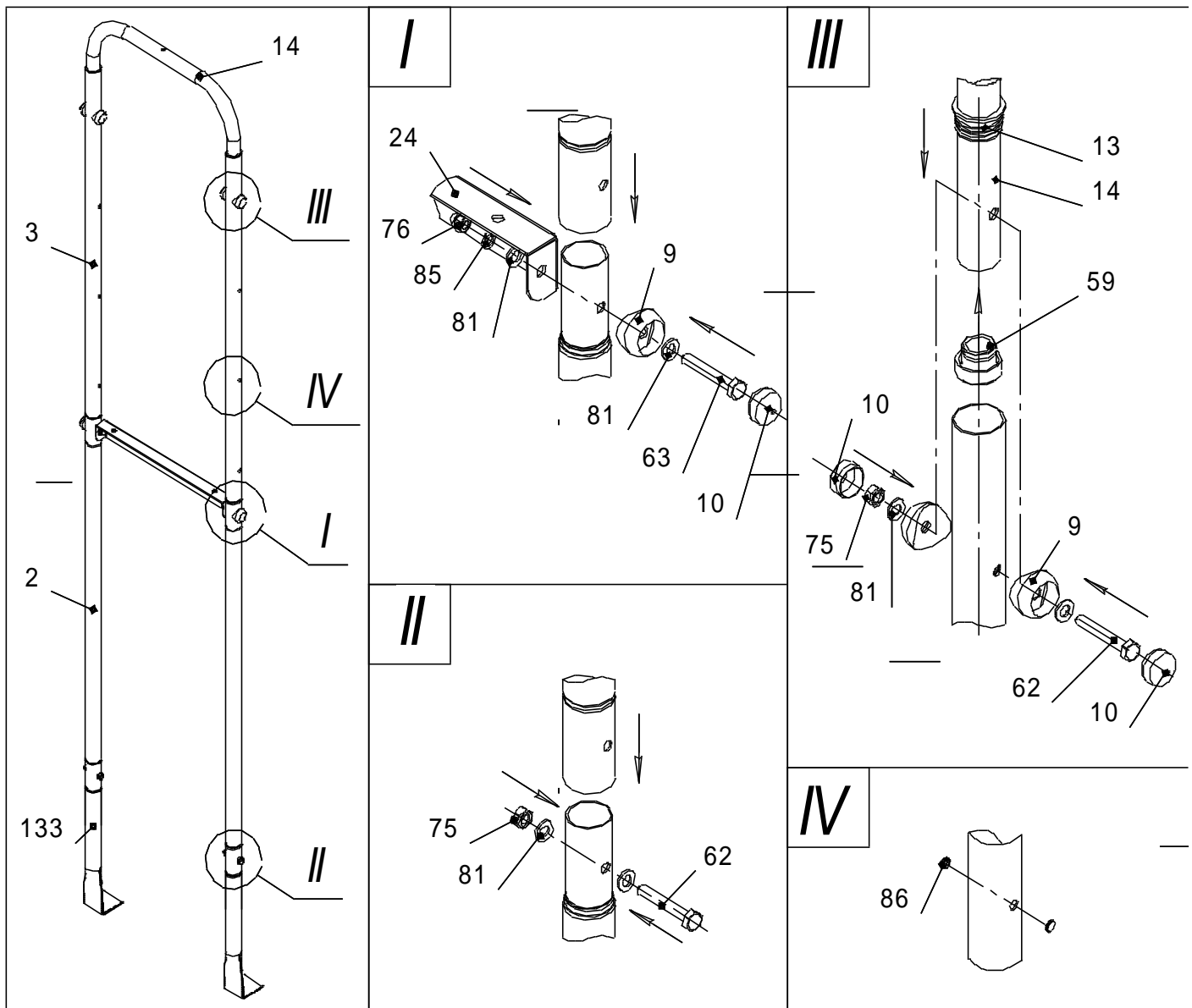


Рис.2



10.3.4 Собрать лестницу 2 (рис.3).

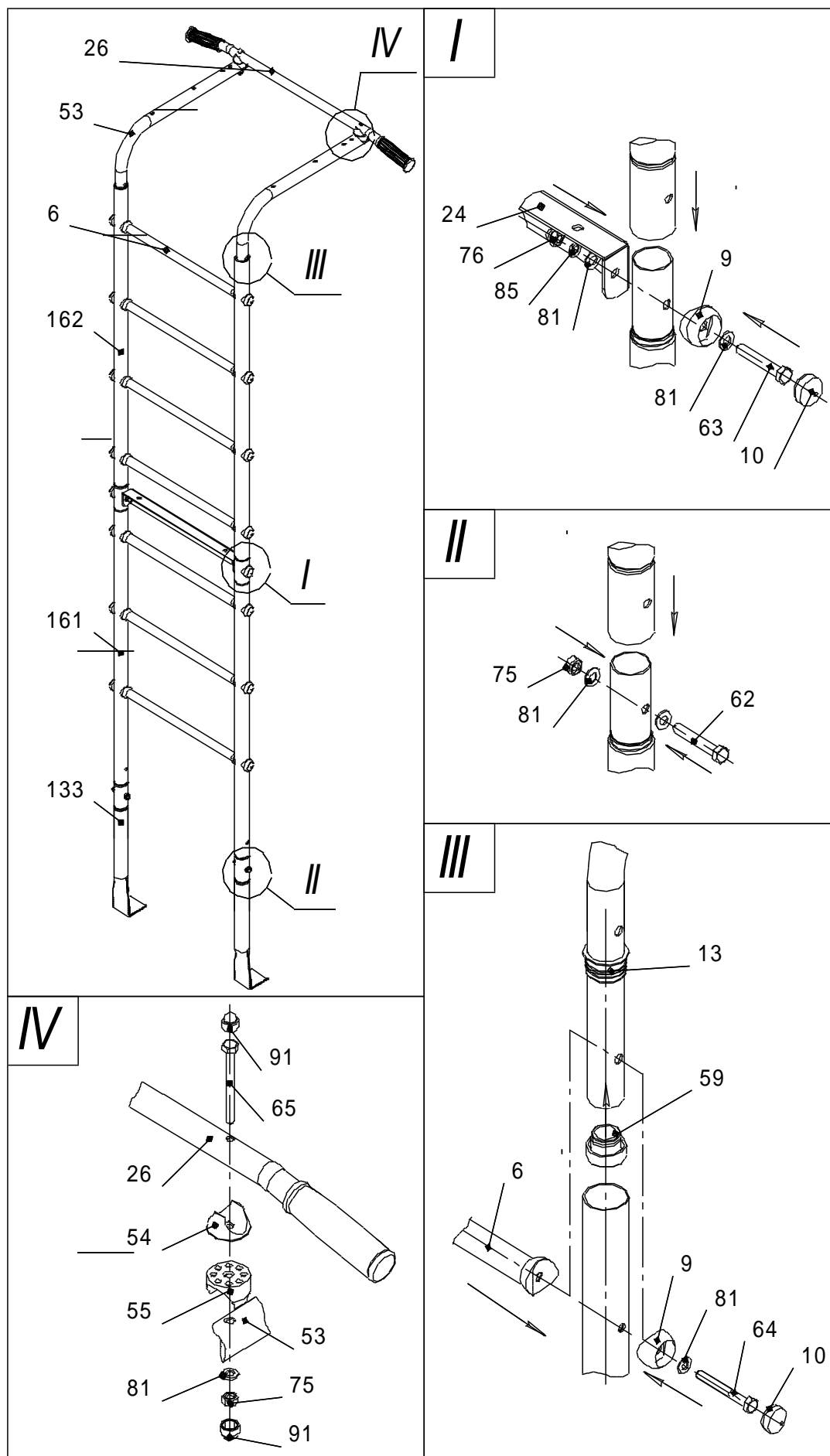


Рис.3

10.3.5 Собрать лаз.

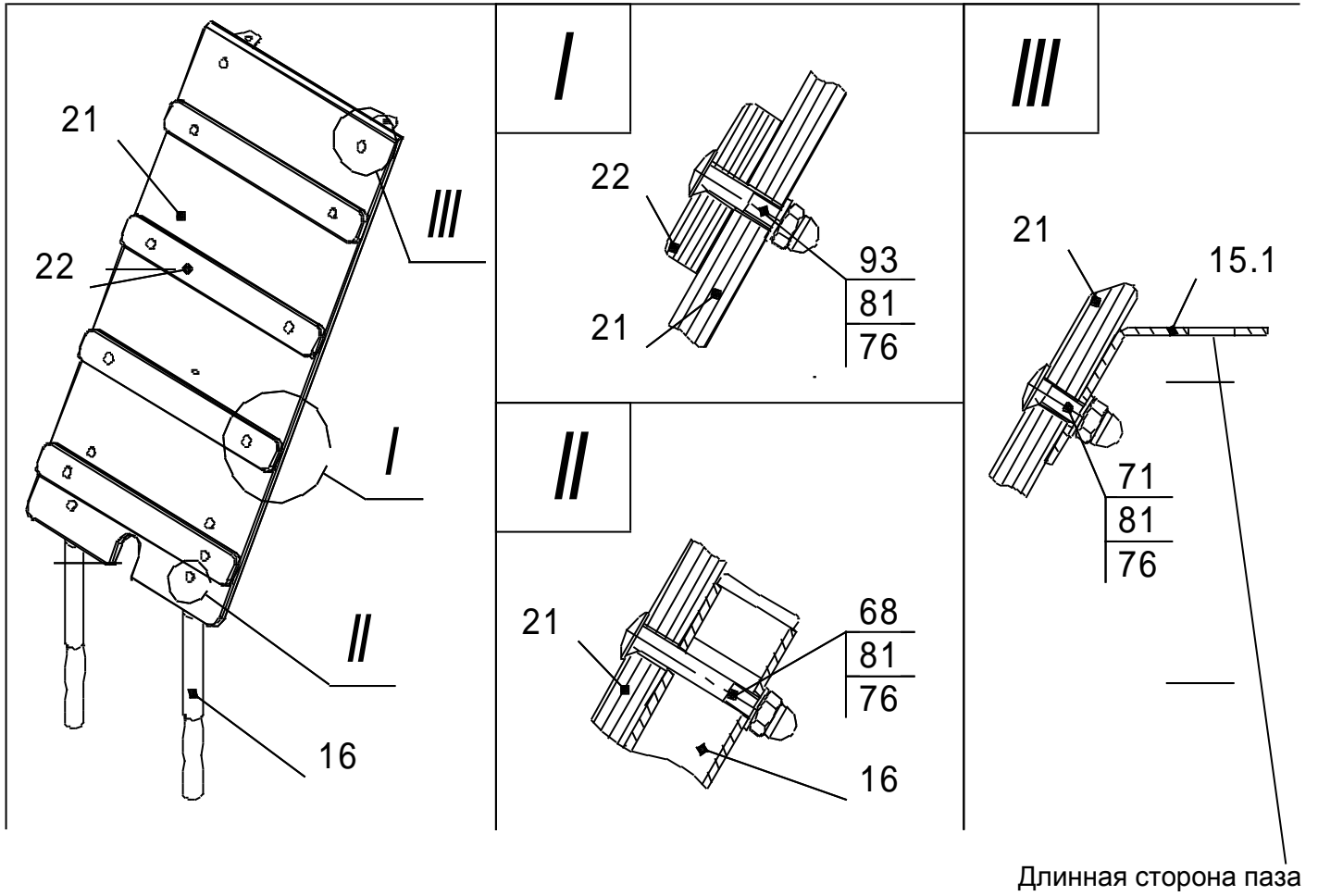


Рис.4

10.3.6 Лестницы 1 и 2 соединить, установив настил поз.27 с лазом (поз. 21; 15.1); установить дет. поз. 128; две дет. поз.129. Установить заглушки поз. 84.

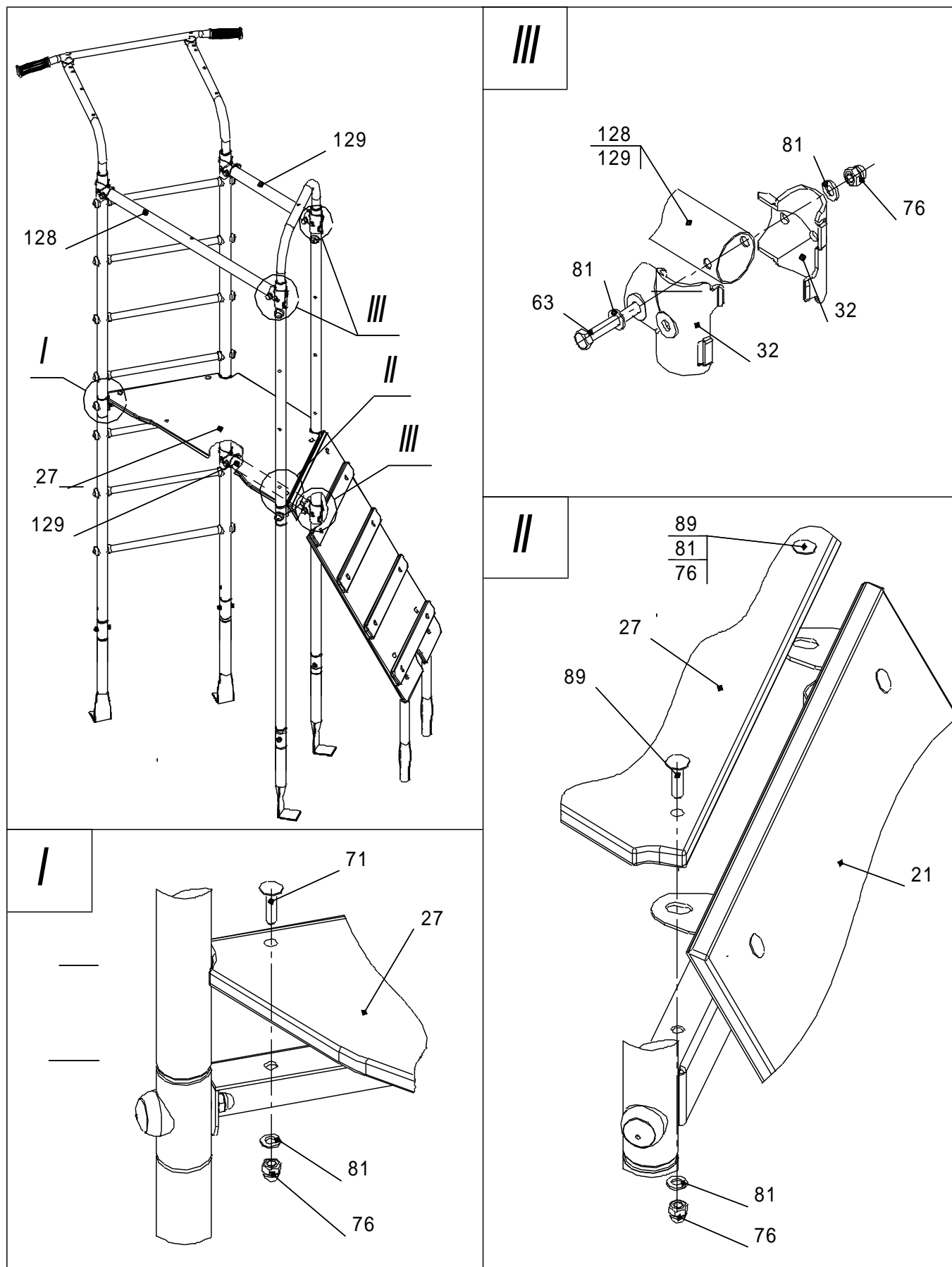


Рис.5

10.3.7 Установить ограждение (дет. поз. 23; 128.1).

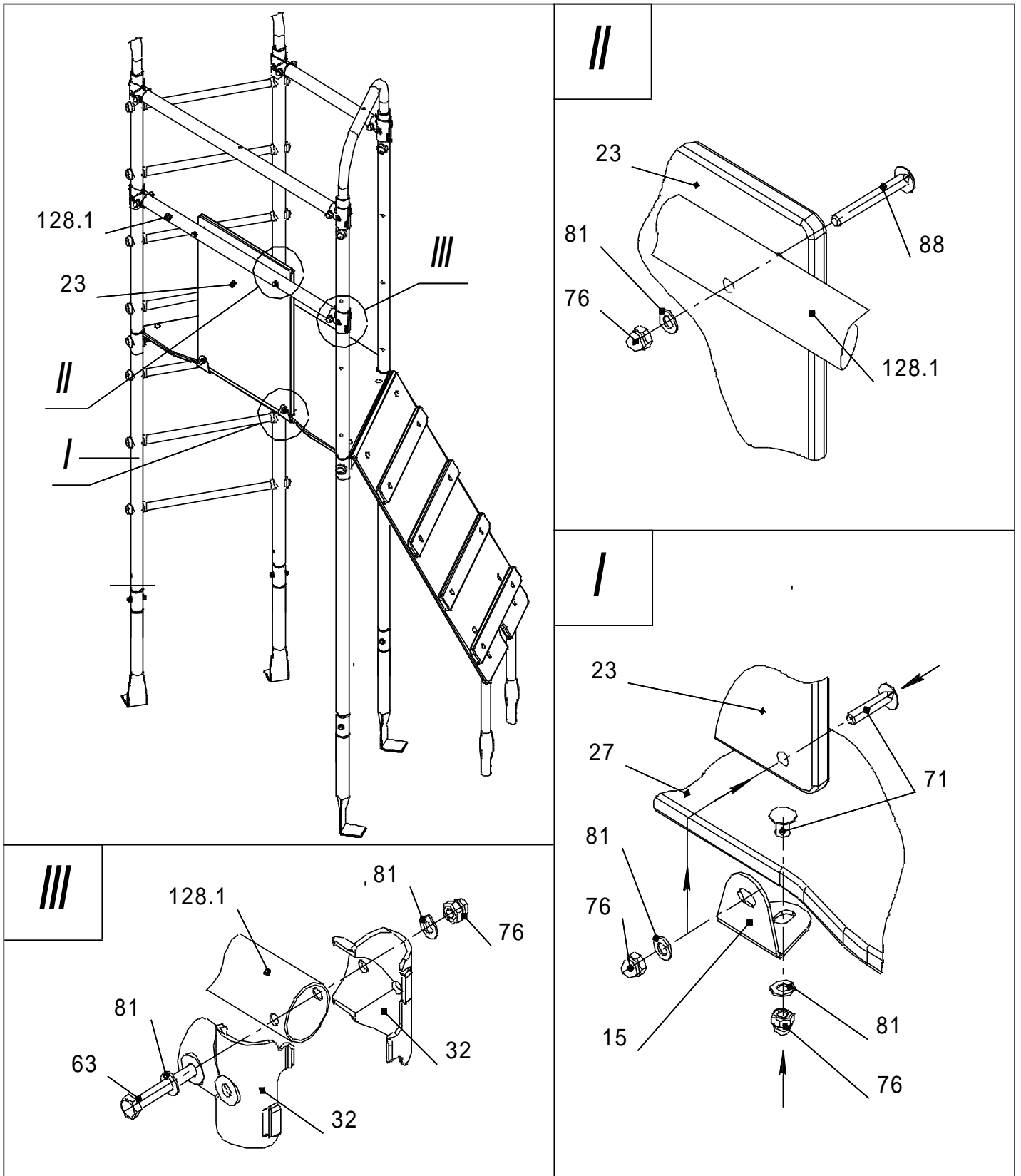


Рис.6

10.3.8 Собрать стойки поз.4 и поз.5 с отводом поз.18.

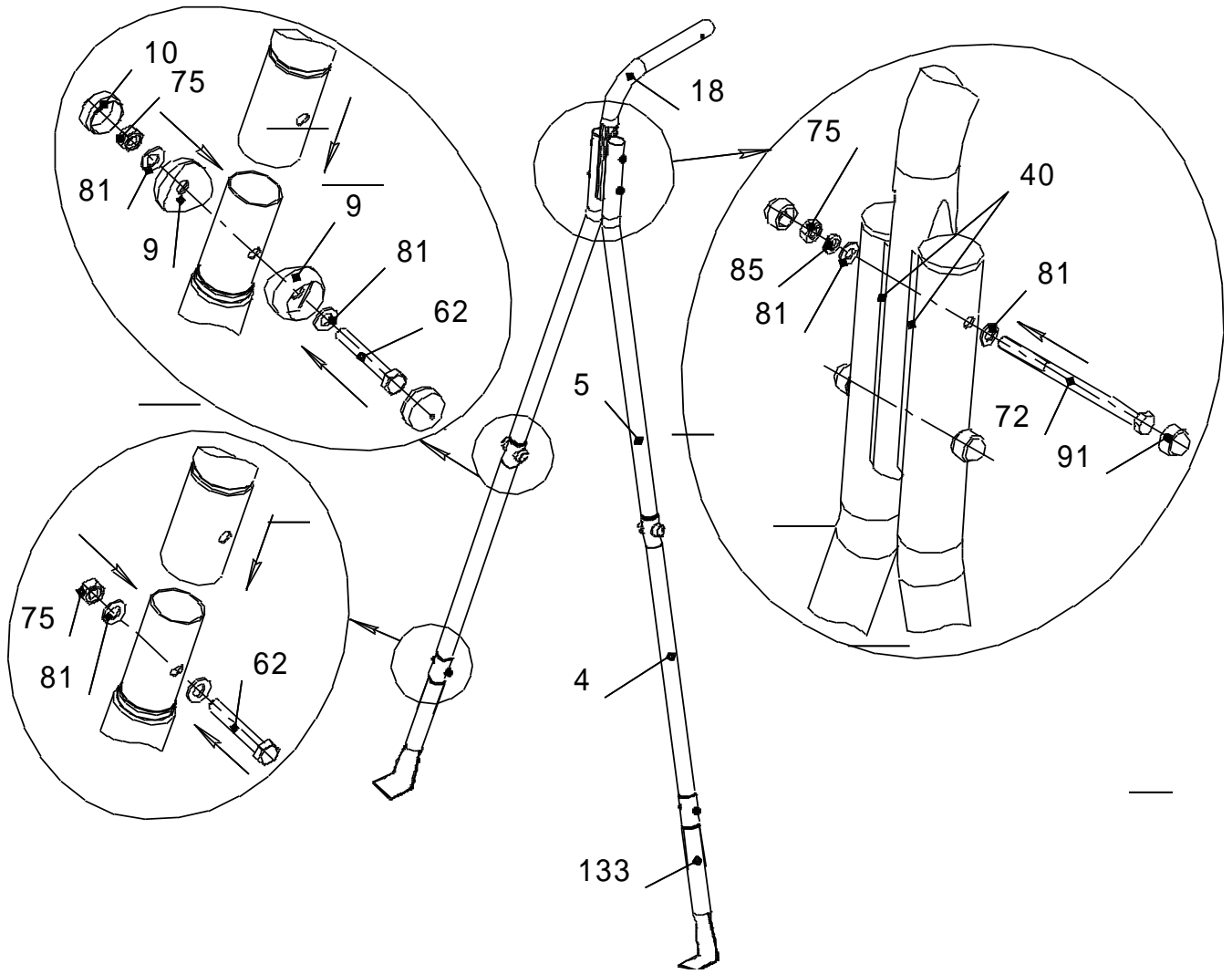


Рис.7

10.3.9 Собрать балку для качелей.

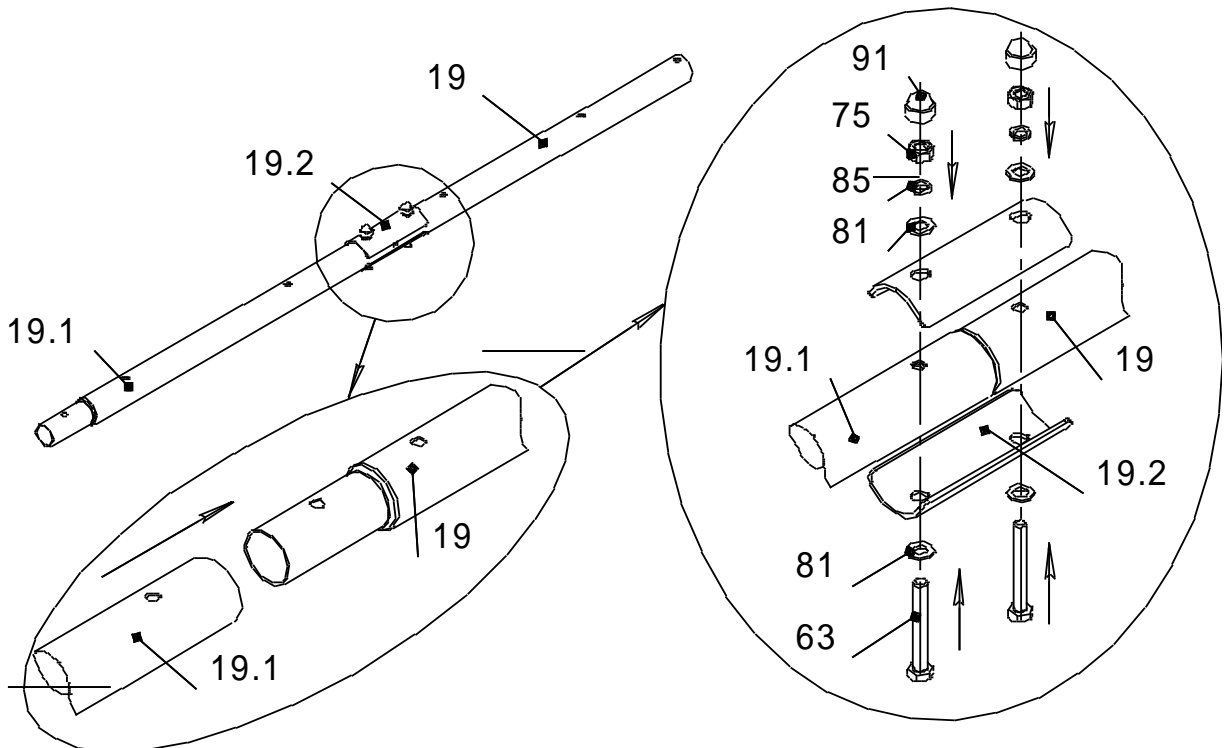


Рис.8

10.3.10 Собрать комплекс.

- Соединить балку для качелей поз.19 с лазом горизонтальным.
- Соединить балку для качелей поз.19.1 с отводом поз.18.
- Установить катушки-клипсы поз.49, заглушки поз.86.

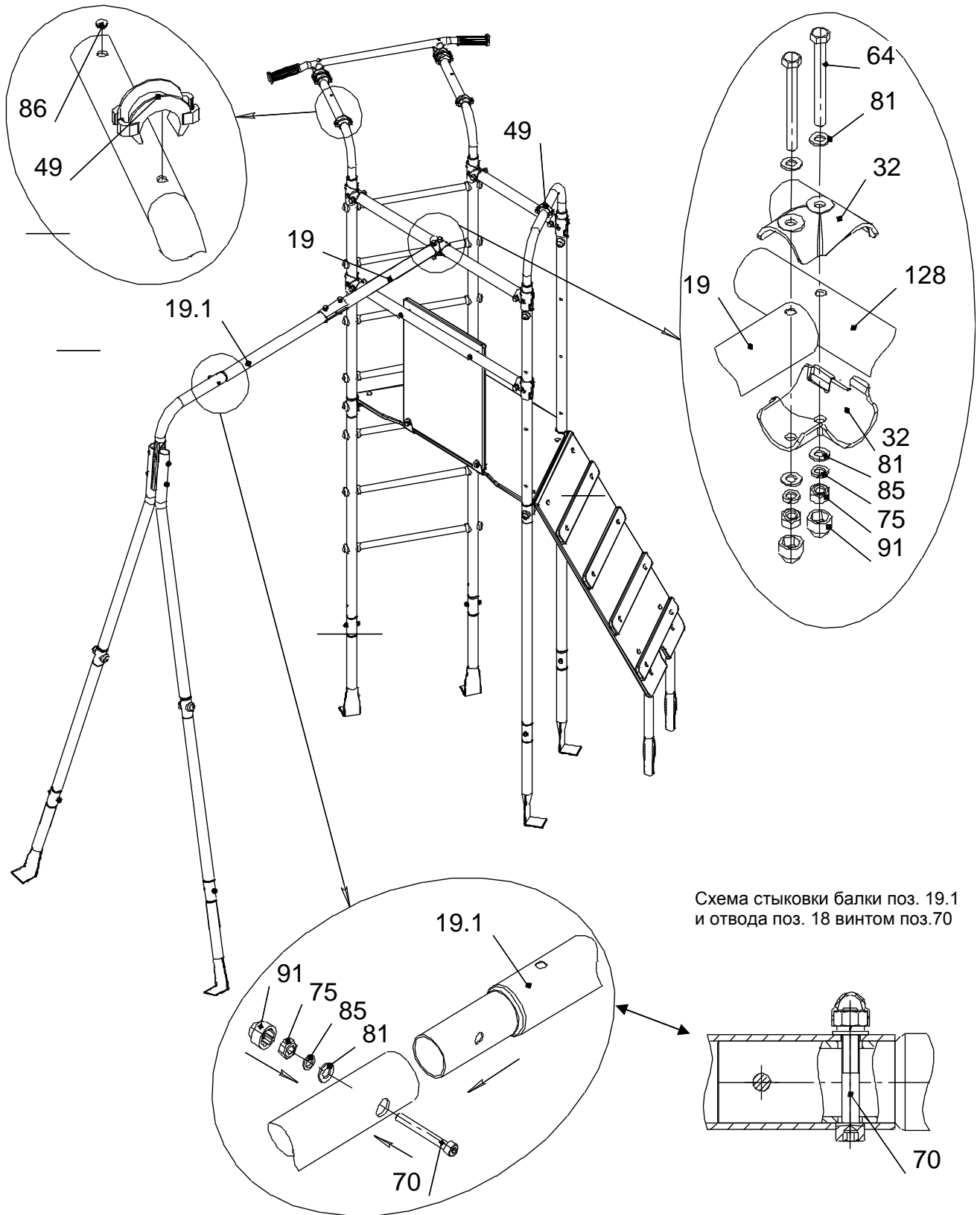


Схема стыковки балки поз. 19.1 и отвода поз. 18 винтом поз.70

Обратите внимание на правильную установку винта поз.70.

Рис.9

Допускается иная последовательность сборки.

10.3.9 Установить КОМПЛЕКС в подготовленные ямы. Проверить вертикальность установки лестниц, используя отвес. Забетонировать (бетон В15;  $V=0,23 \text{ м}^3$ ) согласно схеме (Рис. 9); С – бетон, В – песок. Выставить КОМПЛЕКС по высоте площадки (900 мм; см. рис. 1.)

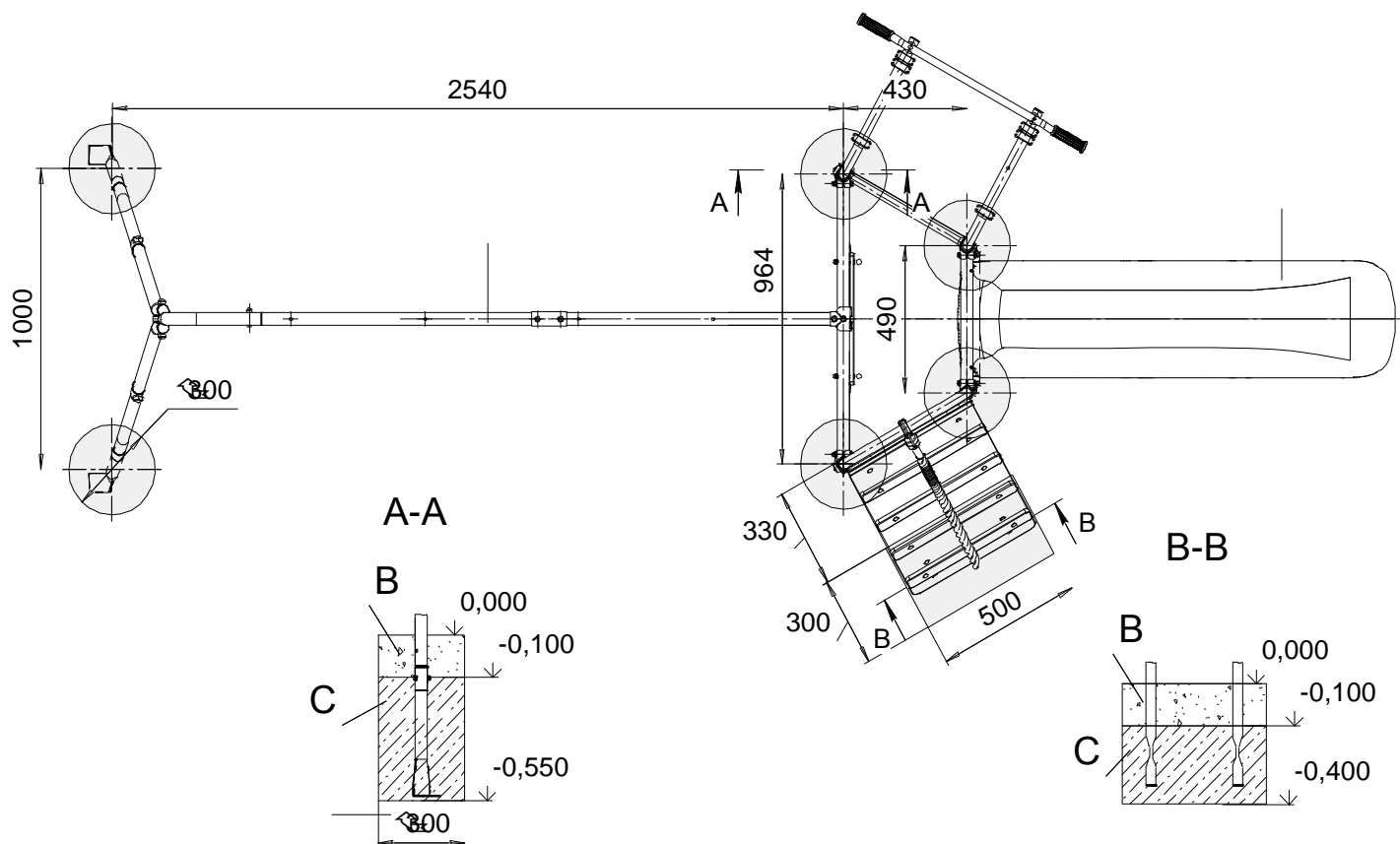


Рис.10

Эксплуатация комплекса допускается только после полного застывания бетона.

10.4 **Указания по размещению навесного оборудования и горки.**

10.4.1 После полного застывания бетона установить навесное оборудование и горку (рис.11).

10.4.2 Горку поз. 143 закрепить винтами поз. 98 с гайками поз. 95 и шайбами поз.81.1; 85.1 к площадке поз.27.

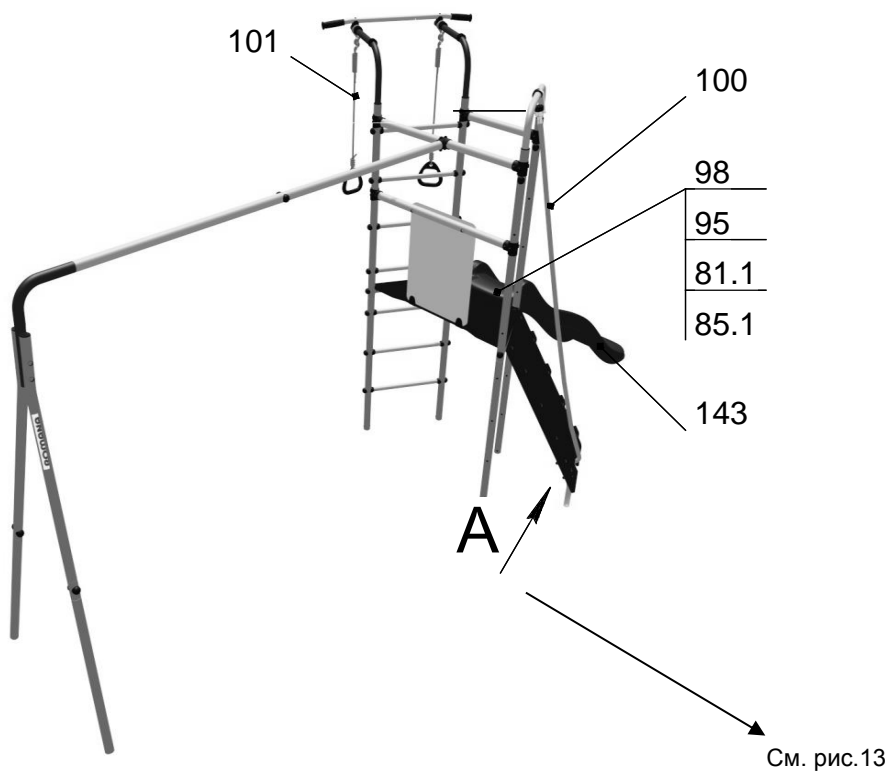


Рис.11

10.4.3 Собрать канат поз. 100 (рис.12). После установки каната поз.100 на катушке-клипсе поз. 49 нижний конец каната зафиксировать на щите поз.21 лаза (см. рис.11 Вид А; рис. 13).

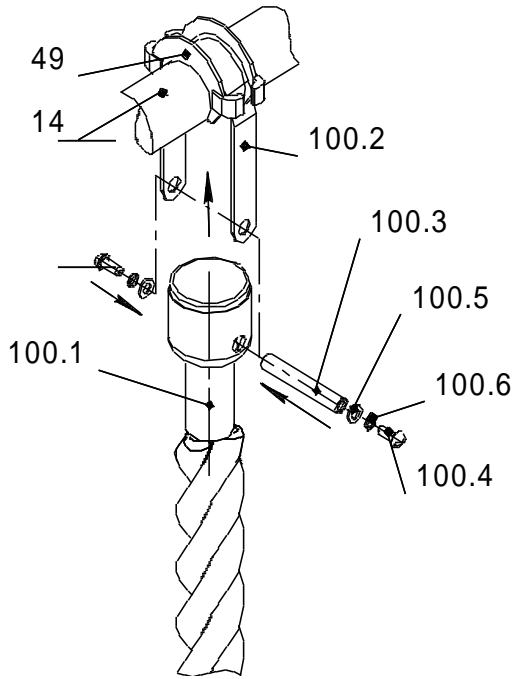


Рис.12

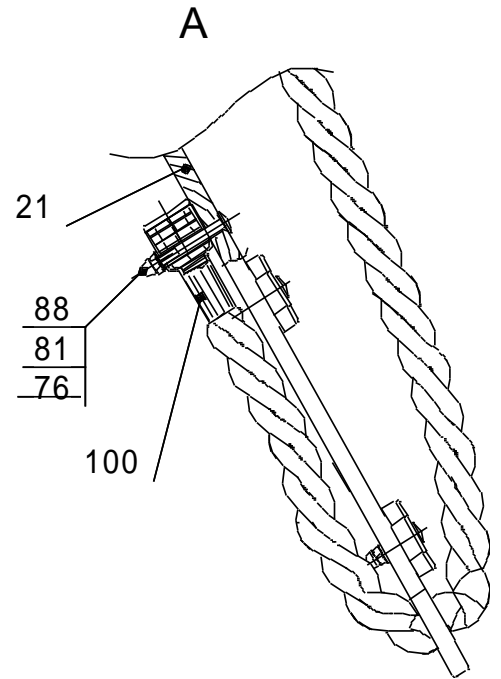


Рис.13

10.4.4 Собрать и навесить кольца гимнастические.

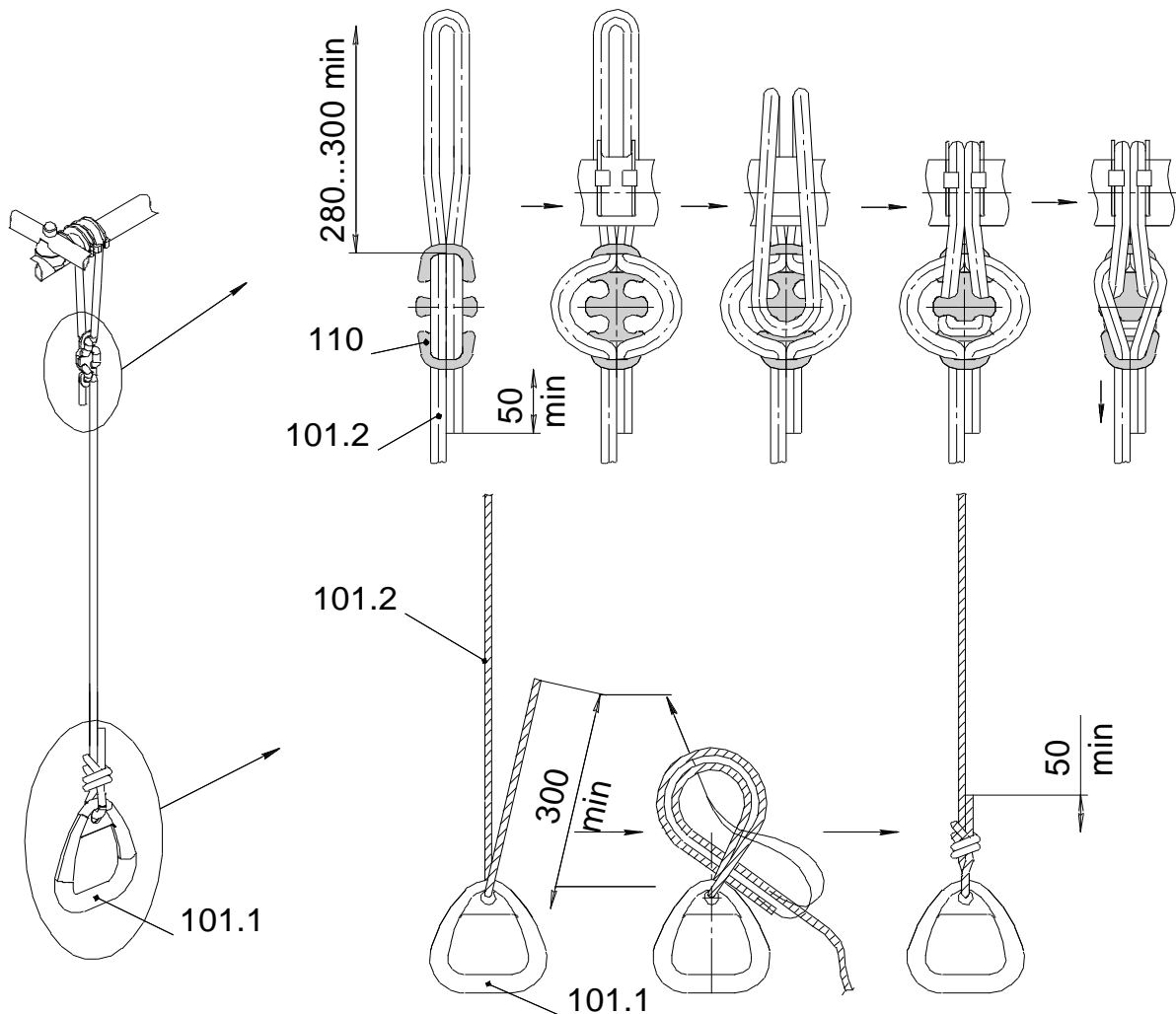


Рис.14



#### 10.4.5 Указания по размещению качелей.

- На данный комплекс предполагается установка качелей – 2 шт. Возможные варианты качелей указаны на обложке.
- Собрать качели согласно указаниям о сборке в паспорте на это оборудование. Расстояние от земли до сиденья качелей должно быть **не менее 400 мм**.
- Максимальная допустимая нагрузка на качели – см. паспорт на качели.

### 11. ИНСТРУКЦИЯ ПО БЕЗОПАСНОЙ ЭКСПЛУАТАЦИИ

11.1. КОМПЛЕКС предназначен для детей от 3 лет

11.2. Занятия детей на КОМПЛЕКСЕ должны проводиться под наблюдением взрослых.

11.3. Максимальный вес пользователя до 100кг.

11.4. Одновременно на КОМПЛЕКСЕ может заниматься не более трех детей

11.5. Максимальная допустимая нагрузка на навесное оборудование – 50 кг.

11.6. На время дождя и на зимний период навесное оборудование рекомендуется снимать.

11.7. В целях обеспечения безопасной эксплуатации КОМПЛЕКСА, владелец должен ежедневно проводить визуальный осмотр. При обнаружении неполадок должен немедленно устранить их. При невозможности устранения неполадок, запретить использование КОМПЛЕКСА.

11.8. Во избежание получения травм, на поверхности площадки не должно быть посторонних предметов.

11.9. В зоне приземления (см. рис.1) должно быть ударопоглощающее покрытие (песок, древесные опилки), минимальной толщиной 300мм

11.10 Рекомендации по спортивным упражнениям:

- При регулярных ежедневных занятиях на комплексе у ребенка улучшается общее физическое состояние (осанка, аппетит, сон).
- Конкретные виды упражнений и объёмы нагрузок выбираются родителями после консультации со специалистами (спортивные тренеры, врачи).

**В случае невыполнения мер безопасности и указаний по эксплуатации ребенок может получить травмы!**

### 12. ИНСТРУКЦИЯ ПО ОСМОТРУ И ПРОВЕРКЕ ПЕРЕД НАЧАЛОМ ЭКСПЛУАТАЦИИ

Перед началом эксплуатации необходимо

- Провести визуальный осмотр КОМПЛЕКСА;
- Проверить целостность конструкции, наличие всех элементов КОМПЛЕКСА

**Невыполнение осмотра и проверки КОМПЛЕКСА может привести к их падению или опрокидыванию!**

### 13. ИНСТРУКЦИЯ ПО ОСМОТРУ И РЕМОНТУ

13.1 Ежедневно, перед началом занятий, проводить визуальный осмотр:

-Проверять узлы крепления. При ослаблении крепежных соединений, произвести их подтяжку, используя стандартный инструмент.

-Проверить прочность узлов и элементов подвески навесного оборудования, выполненных на основе веревок и шнуров. Проверить целостность веревок, шнуров, отсутствие перетираания и поврежденных волокон, прядей.

13.2 Раз в месяц проводить функциональный осмотр. Проверить устойчивость конструкции, прочность узлов крепления. Проверить отсутствие смещения элементов КОМПЛЕКСА; от положения при первоначальной установке;

13.3. Проводить ежегодный основной осмотр.

Все вышедшие из строя комплектующие элементы заменять аналогичными, произведенными на предприятии – изготовителе.

Запрещается самостоятельное изготовление и замена составных частей оборудования.

**Учет технического обслуживания (ГОСТ Р 52301)**

Дата	Замечания по техническому состоянию	Наименование проведенных работ	Должность, Ф.И.О. и подпись отв. лица

**Сведения о ремонте (ГОСТ Р 52301)**

Наименование элемента конструкции	Основание для проведения ремонта	Дата		Время наработки до ремонта, ч	Организация проводившая ремонт	Должность, Ф.И.О. и подпись отв. лица
		Начало ремонта	Конец ремонта			