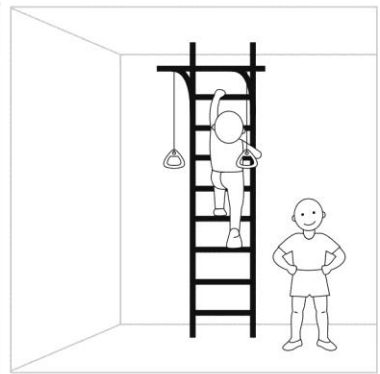
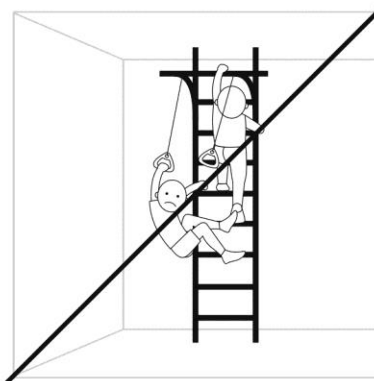
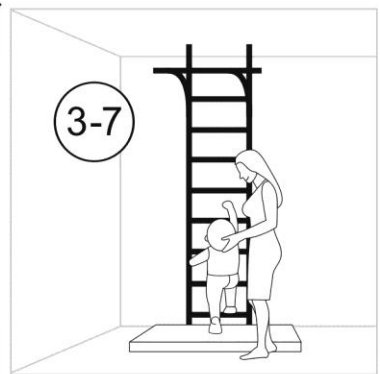
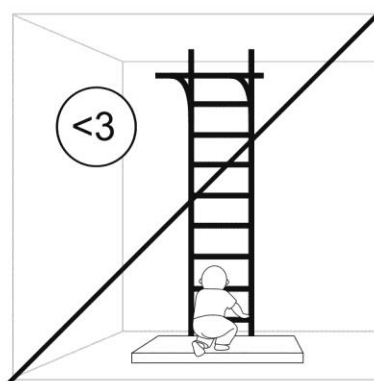
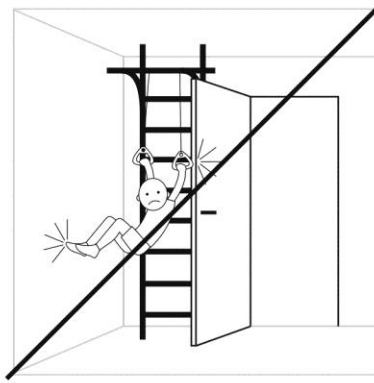
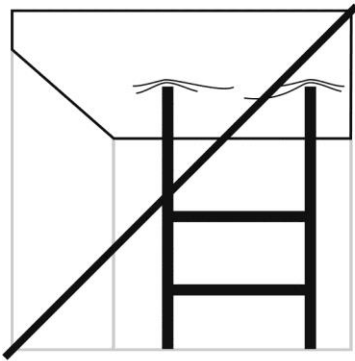
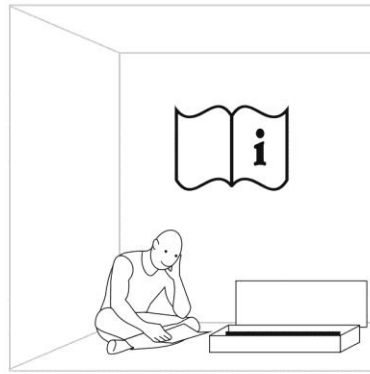
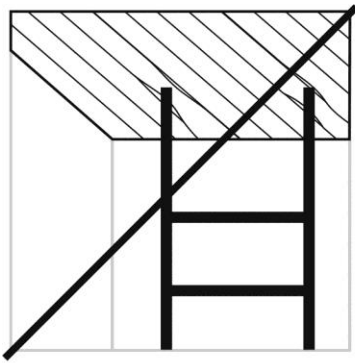


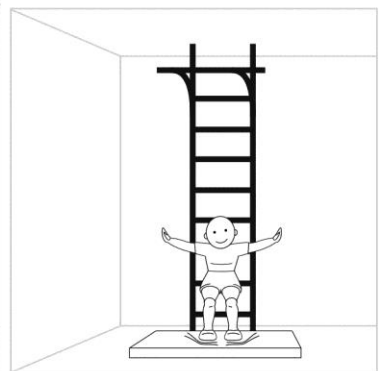
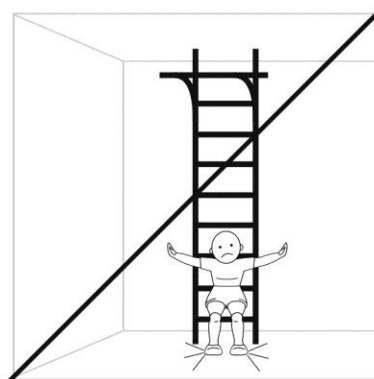
ROMANA

R 2





youtube.com/romanafun



Инструкция по монтажу 01.20.7.06.490.02.00-11

Габаритные размеры, мм	длина	700
	ширина	835
	высота	от 2320 до 2800
Вес брутто, кг, не более		26,5
Максимальный вес пользователя, кг (кроме навесного оборудования)		100
Максимальная нагрузка на навесное оборудование, кг		50
Минимальный возраст ребенка		3 года
Срок службы, (не менее).		5 лет
Высота помещения (для комплекса без дополнительных вставок):	H min , мм	2350
	H max , мм	2800

Зона безопасности

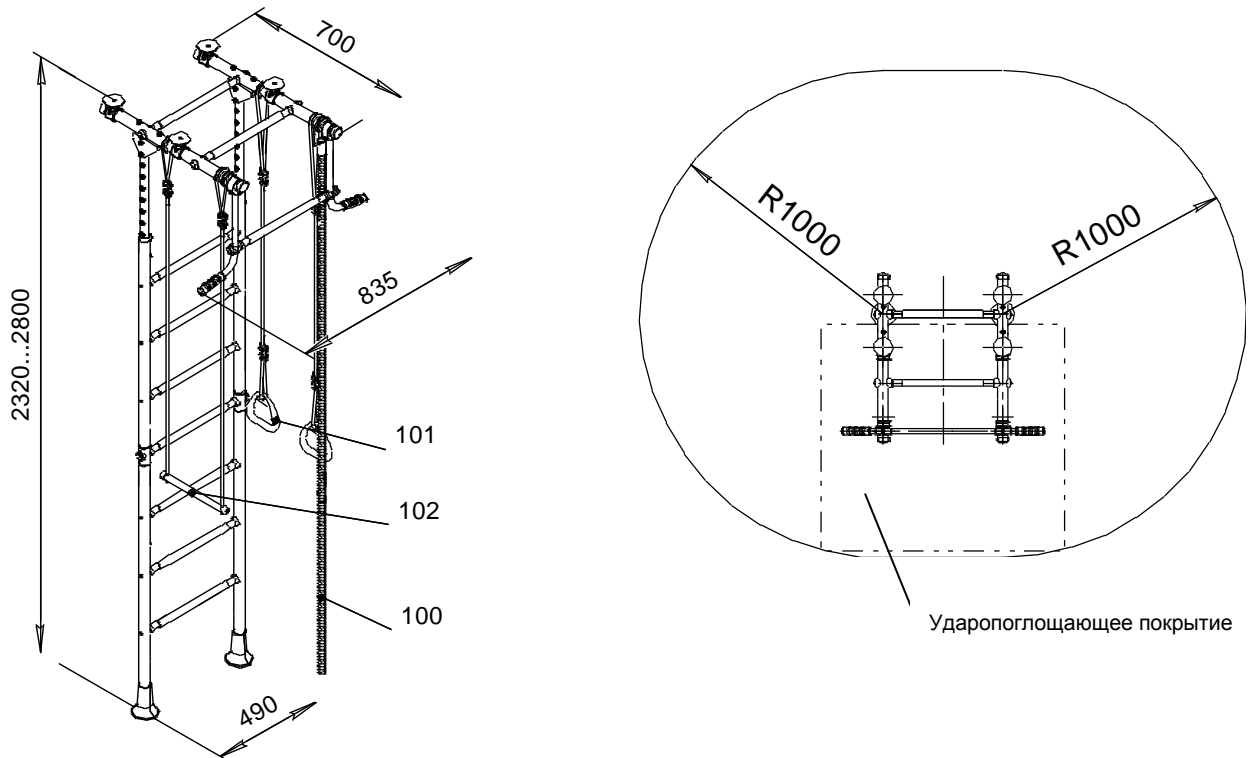


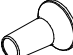
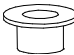

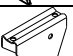


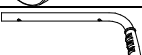






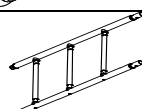
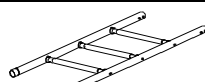
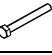
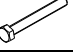
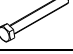

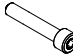










Рис.1

КОМПЛЕКТНОСТЬ

Таблица 1

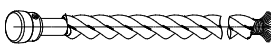
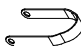
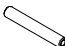



№ поз	Детали, сборочные единицы		Количество, шт.	№ п/э пак.	№ упак.
	Наименование Обозначение	Рис.			
2	Ось ДСКМ 03.036.00		2	2	1
6	Ступень 1.ДСК-Пр.06.490.02.01		1		1
6.1	Ступень 1.ДСК-Пр.00.490.04.01		3		1
7	Прокладка ДСК 05.075.00		2	1	1
8	Вставка с заглушкой 1.ДСК 049.00-20		2		1
9	Корпус ДСК 05-011-20		8	1	1

10	Заглушка ДСК 05-012-20		8	1	1
13	Втулка ДСК 05-091.00-20		2	1	1
14	Колпак ДСК 05-040-20		2		1
15	Вкладыш ДСК 05.110.00		4	1	1
17	Опора ДСК ДСК 05.107.00-20		4	1	1
18	Кронштейн ДСК 02-011		2		1
19	Балка 680 ДСКМ 01.167.02		2		1
20	Заглушка ДСК 05-022-20		4	1	1
21	Рукоятка в сборе 1.ДСКМ 064.00-20		2		1
23	Полувтулка ДСК 05-025-20		4	1	1
24	Опора ДСК 02.050.00		2	1	1
31	Хомут 1.ДСК 42x25Ал.001		4	1	1
34	Катушка- клипса ДСК 05.056-20		6	1	1
46	Полукольцо 42 ДСК 05.073.00		4	1	1
86	ДСК 05.070.00-20 Заглушка D8,5		6	1	1
161	Полулестница нижняя 1.ДСКМ-Лн3.06.490.262		1		1
162	Полулестница верхняя 1.ДСКМ-Лв3.06.490.262		1		1
Стандартные изделия					
61	Болт М8x45.58.016 ГОСТ 7798-92		4	2	1
62	Болт М8x55.58.016 ГОСТ 7798-92		4	2	1
64	Болт М8x65.58.016 ГОСТ 7798-92		8	2	1
67	Болт М16x110.58.016 ГОСТ 7798-92		2	2	1
70	Винт М8x50.58.016 ГОСТ 11738-84		2	2	1
75	Гайка М8.6.016 ГОСТ 5915-98		10	2	1
77	Гайка М16.6.016 ГОСТ 5915-98		2	2	1
81	Шайба 8.01.016 ГОСТ 11371-78		24	2	1
84	Заглушка D10		32	1	1
85	Шайба 8Н 65Г ГОСТ 6402-70		2	2	1
91	Колпачок декоративный №13		8	1	1
	Ключ S=24x13мм		1	2	1
	Ключ шестигранный S=6мм		1	2	1

Навесное оборудование					
100	Канат 6.51.00-20 См. табл. 3		1		1
101	Кольца гимнастические 1.Д-27.00-22 См. табл. 4		1		1
102	Трапеция 9.53.00-21 См. табл. 5		1		1




Комплектация Каната 6.51.00-20

Таблица 3

№ поз.	Обозначение Наименование	Рис.	Кол-во, шт.	№ п/э пак	№ упак.
100.1	Канат в сборе		1	3	1
100.2	Скоба ДСК 02.051.00		1	3	1
100.3	Ось ДСК 03.030.00		1	3	1
100.4	Винт М5-7gx 12.56 ГОСТ 17473-80		2	3	1
100.5	Шайба 5.01.016 ГОСТ 11371-78		2	3	1
100.6	Шайба 5.65Г ГОСТ 6402-70		2	3	1




Комплектация Колец гимнастических 1.Д-27.00-22

Таблица 4

№ Поз.	Наименование Обозначение	Рис.	Кол-во, шт.	№ п/э пак	№ упак.
101.1	Кольцо ДСК 05.119.00-20		2	4	1
101.2	Шнур 1.Д-27.00.001-03		2	4	1
110	Фиксатор ДСК 02-009-01		2	4	1

Комплектация Трапеции 6.53.00-21

Таблица 5

№ поз.	Наименование Обозначение	Рис.	Кол-во, шт.	№ п/э пак.	№ упак.
102.1	Переключатель ДСК 06.100.00		1	5	1
102.2	Шнур 6.53.00.001-01		2		
110	Фиксатор ДСК 02-009-01		2	5	1

1

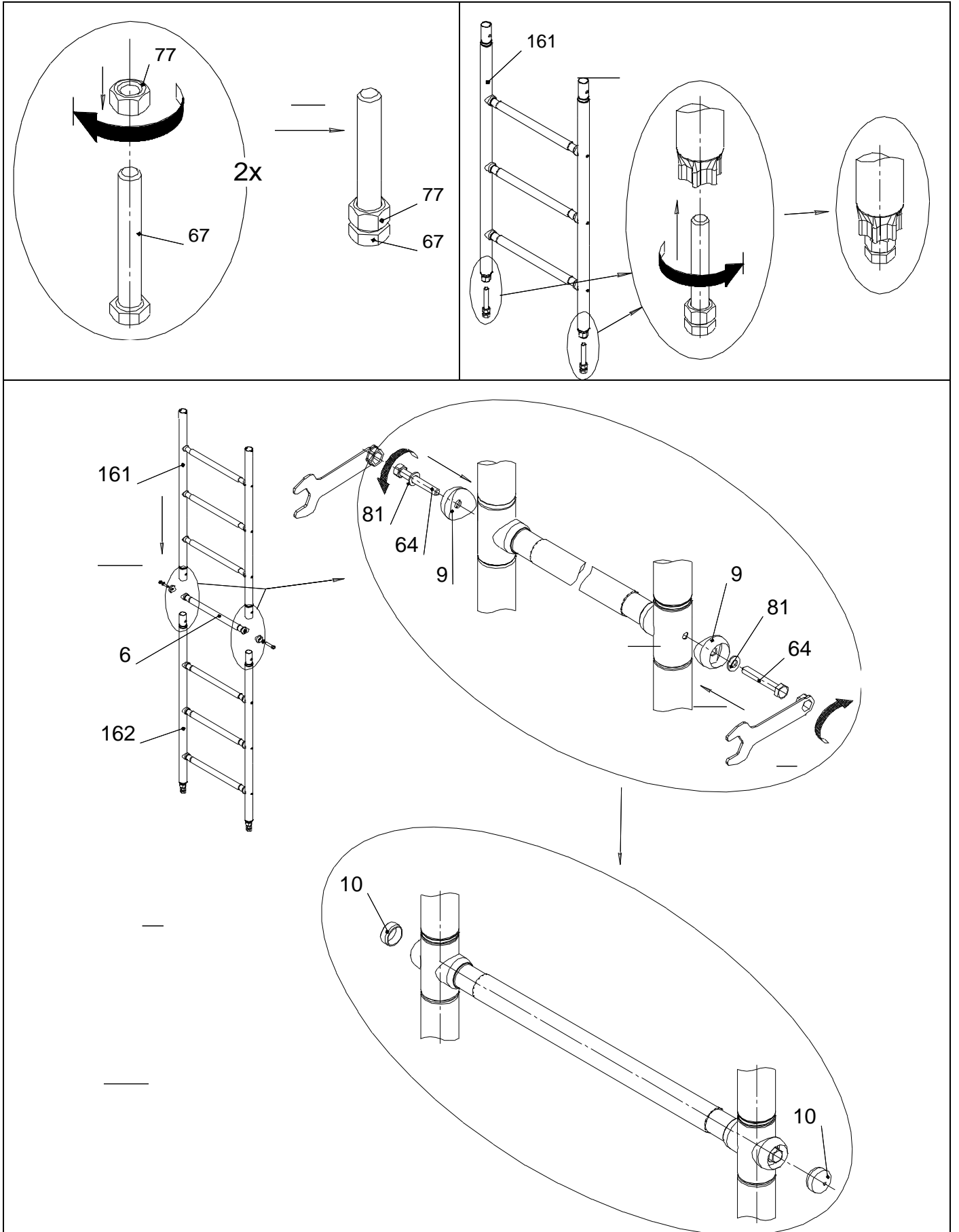


Рис. 2

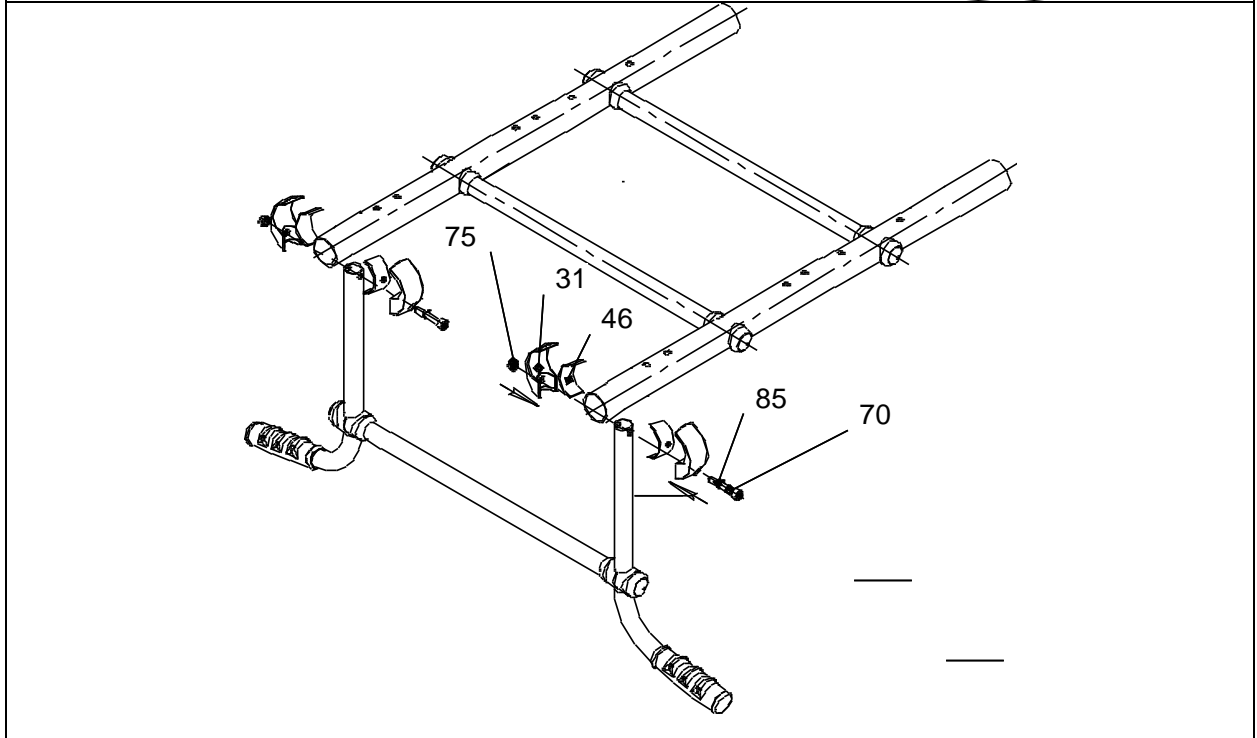
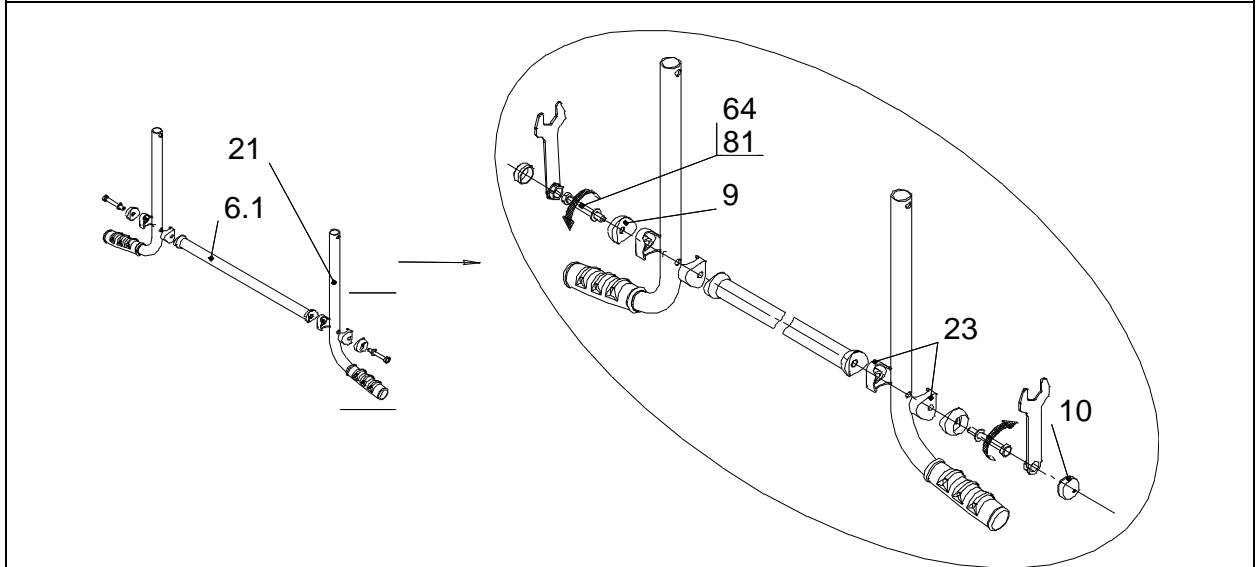
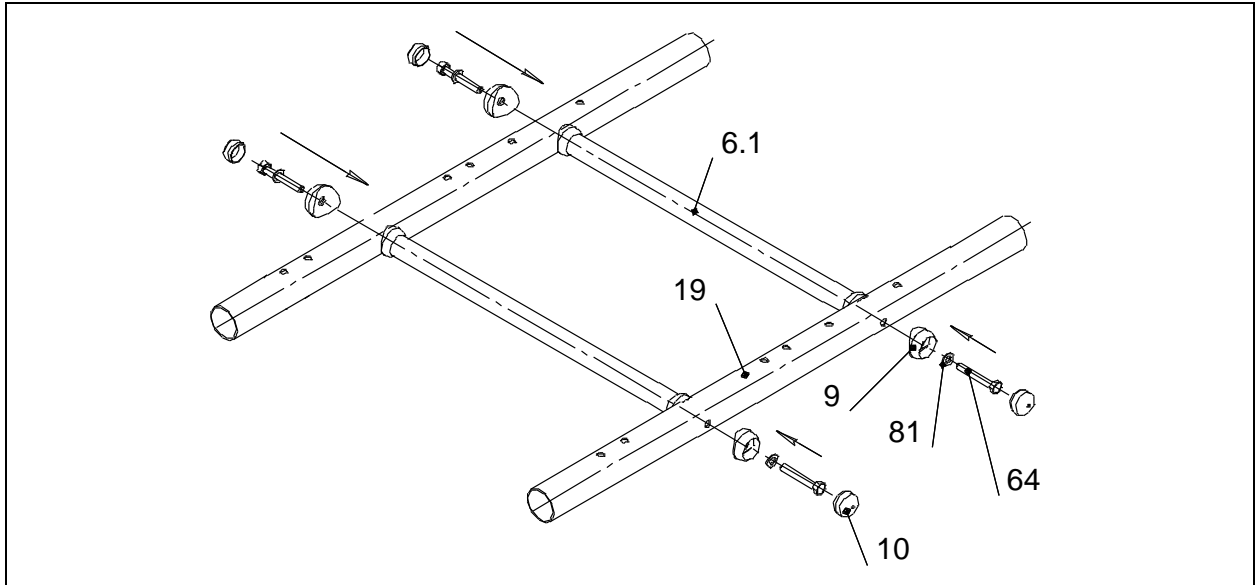


Рис.3

3

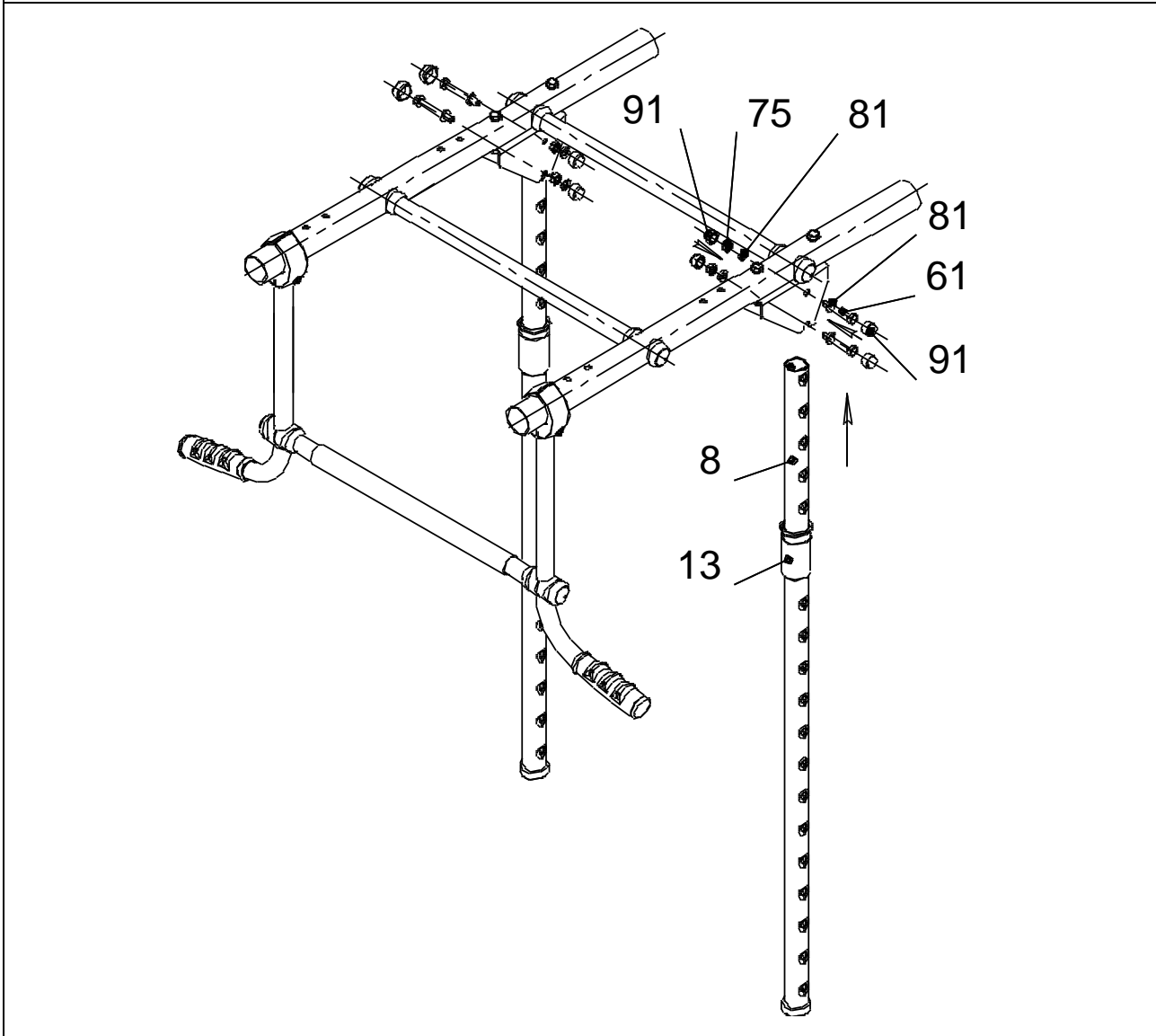
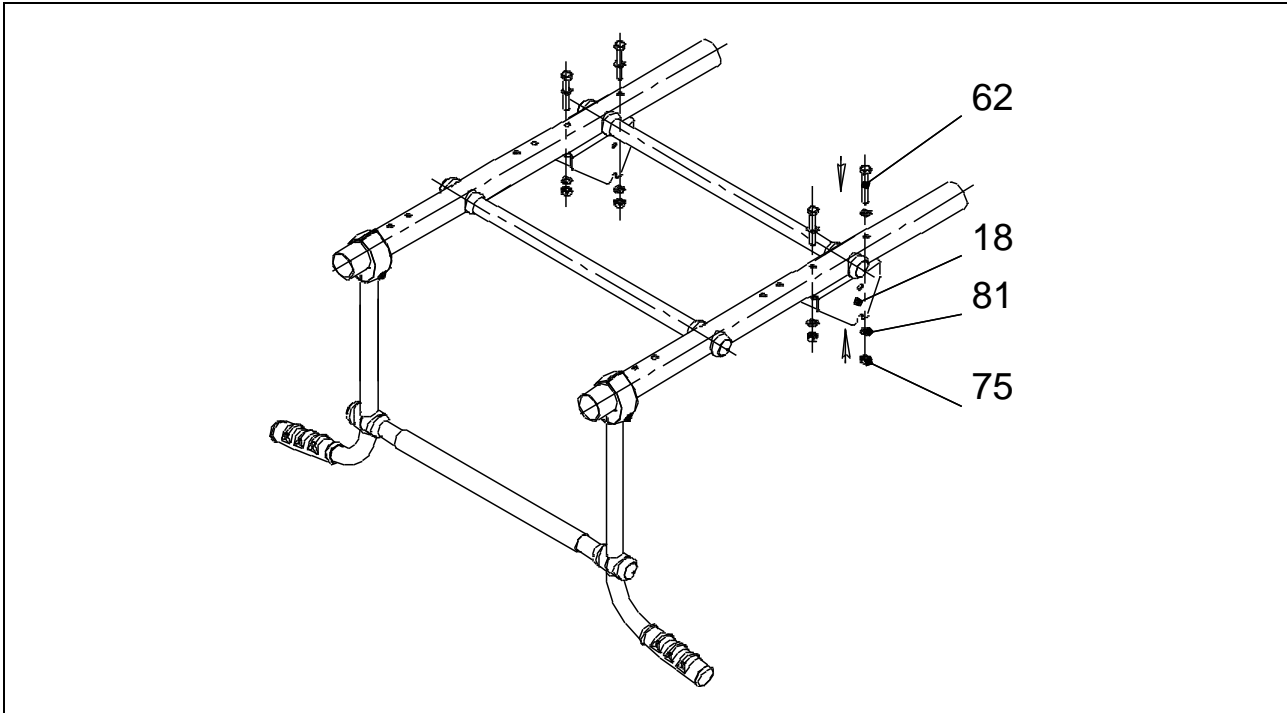


Рис.4

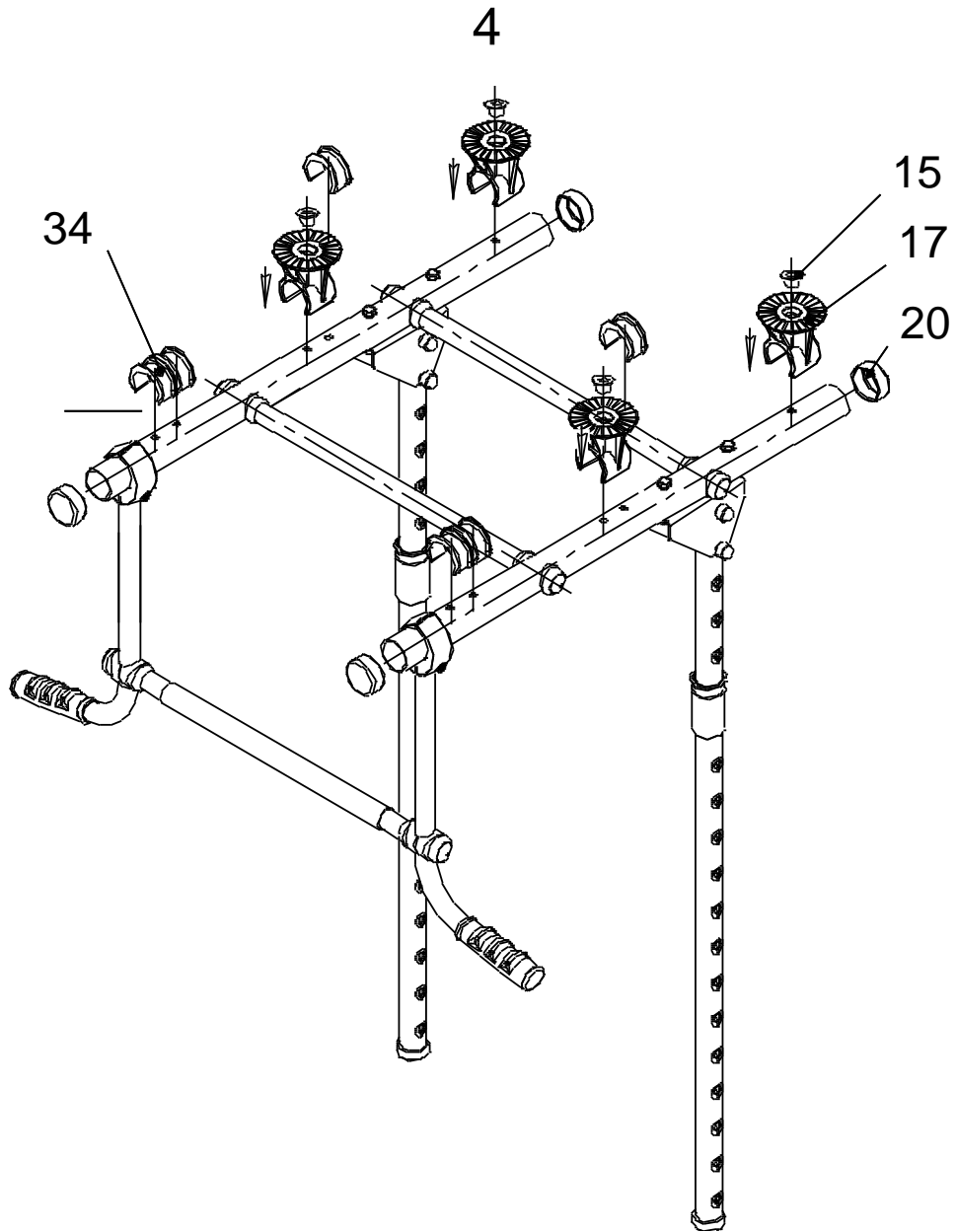


Рис.5

5

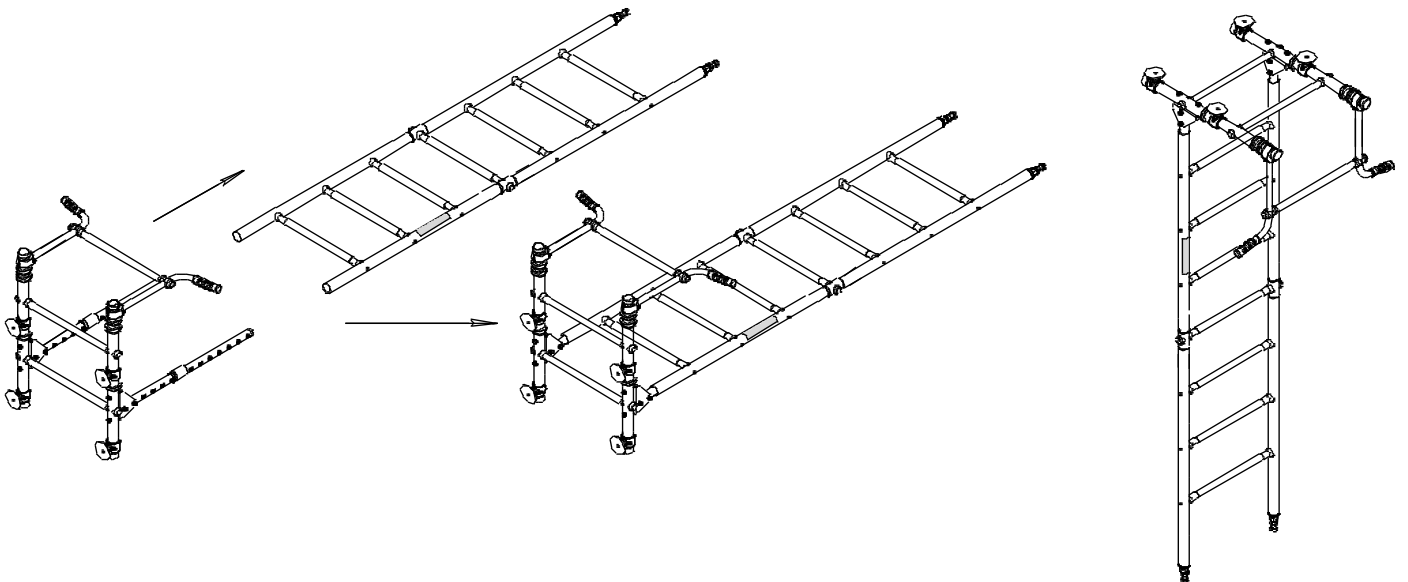
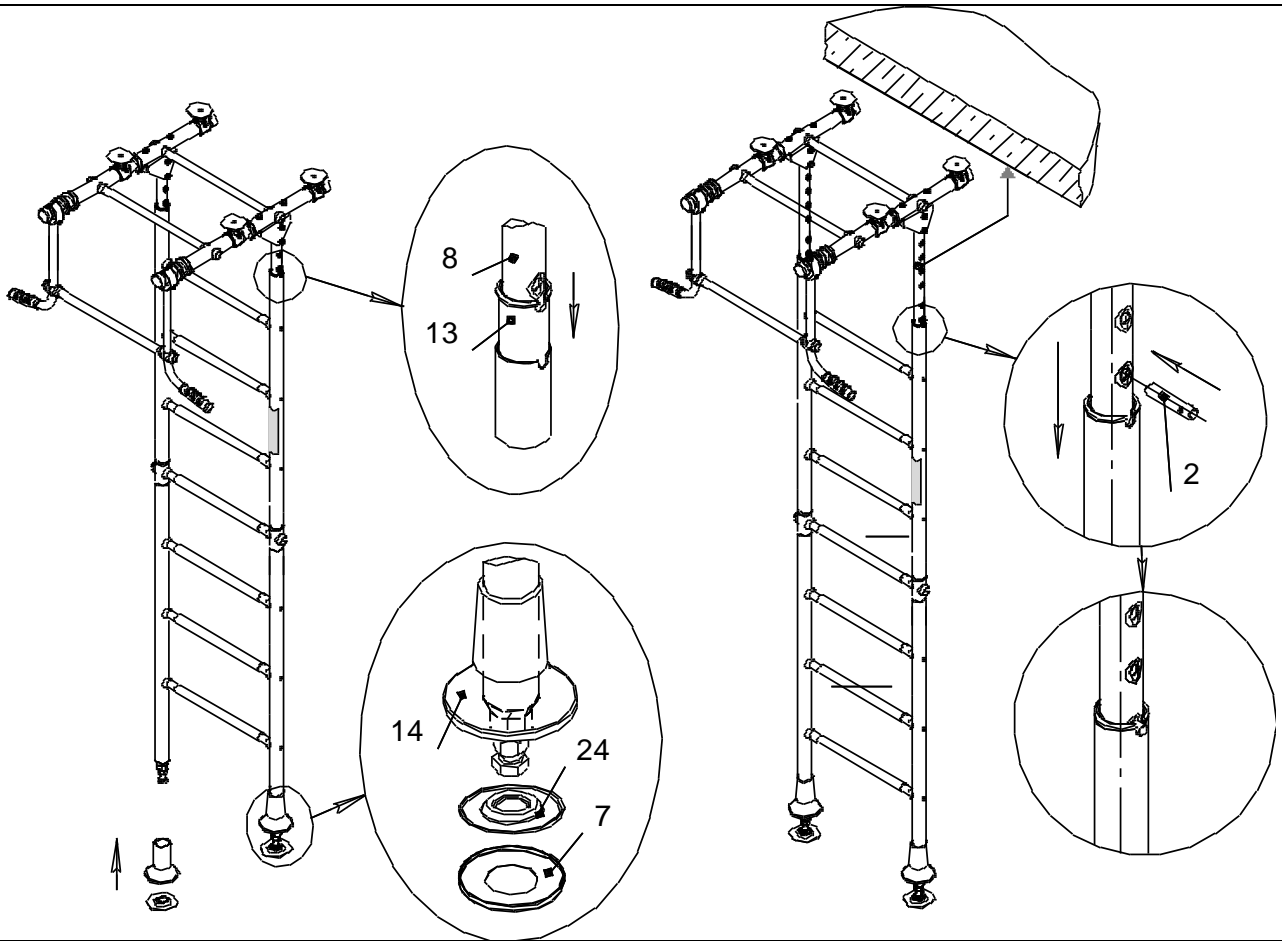


Рис.5

6

- Надеть колпаки поз.14; установить опоры поз.24 с прокладками.
- Поднять раму до упора с потолком
- Установить оси поз.2 и плавно опустить раму



- Распереть Комплекс болтом поз.67. После касания всех верхних опор с потолком необходимо выполнить 1-3 оборота болта поз.67 и законтрить его гайкой поз.77

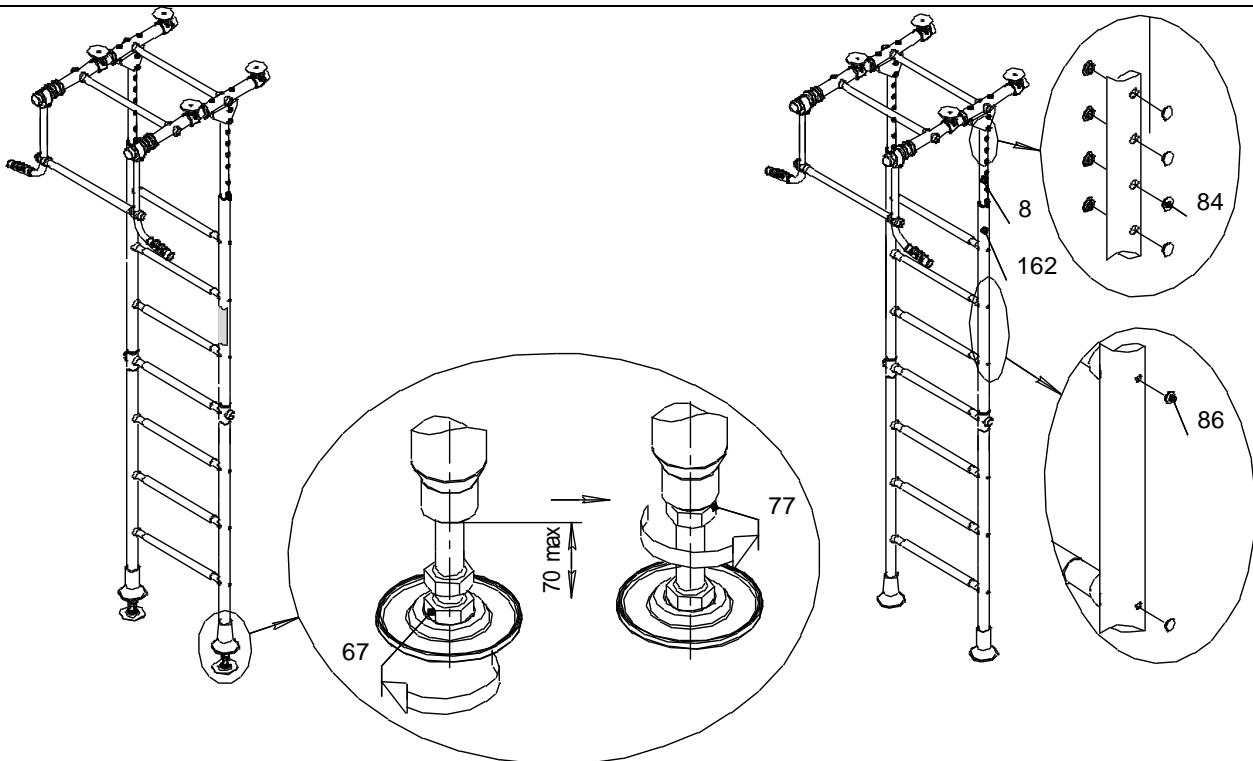


Рис.7

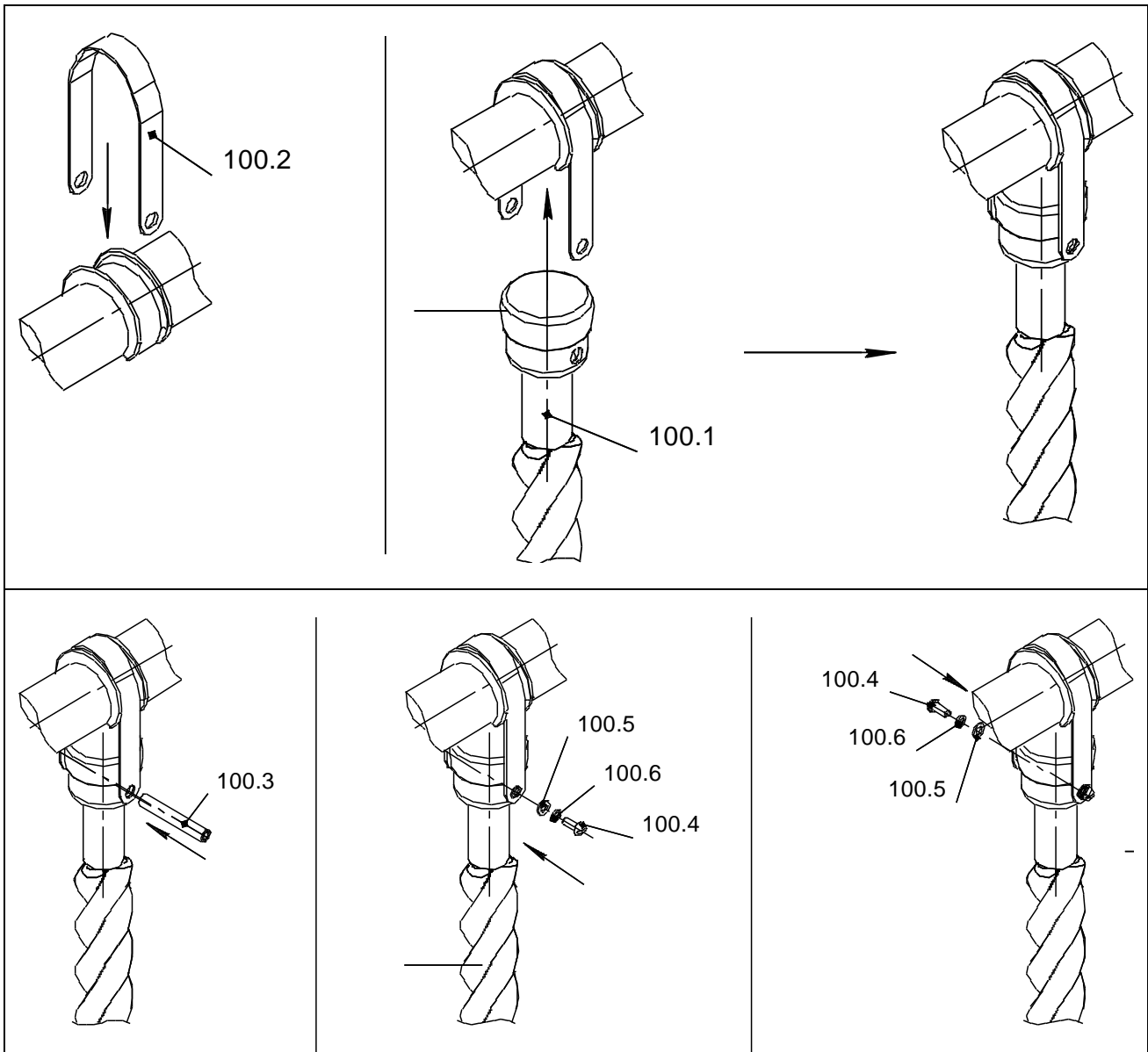


Рис.8

8; 9

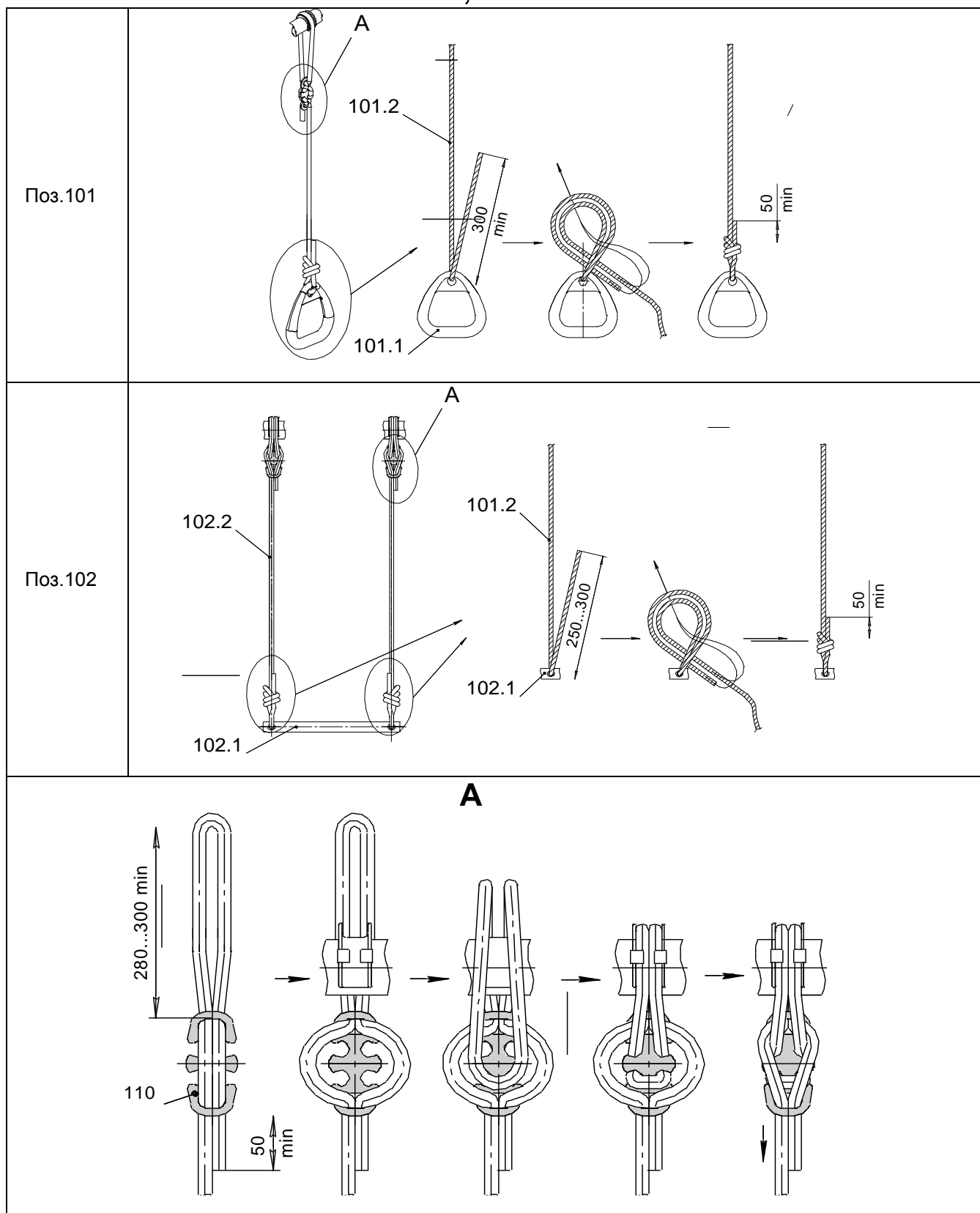


Рис.9

Контроль правильности монтажа.

- Проверить вертикальность установки стоек лестницы относительно пола, используя отвес. При отклонении освободить болты (поз.67), обеспечить вертикальность (контролировать по отвесу) и окончательно закрепить стойки между полом и потолком с помощью болтов.
- Испытать КОМПЛЕКС, приложив нагрузку (не менее 75 кг) к турнику. Убедиться в надежности установки КОМПЛЕКСА. При появлении зазоров между потолком и верхними опорами поз.17 произвести дополнительный распор КОМПЛЕКСА вывинчиванием болтов поз.67, с последующим законтриванием их гайками поз.77.