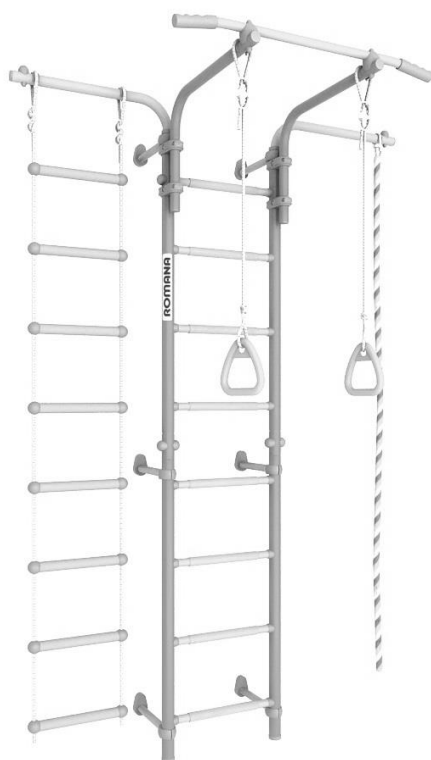
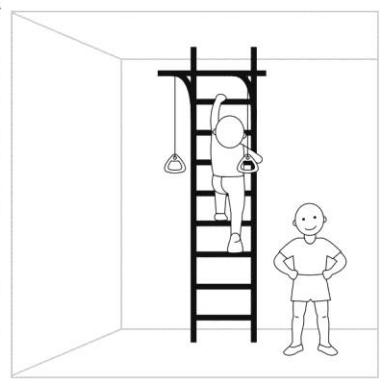
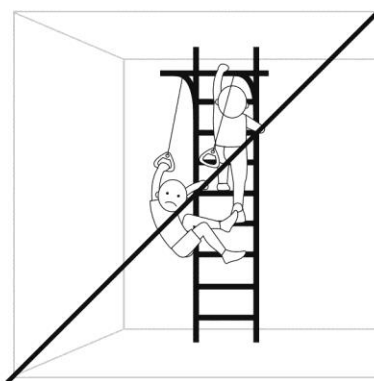
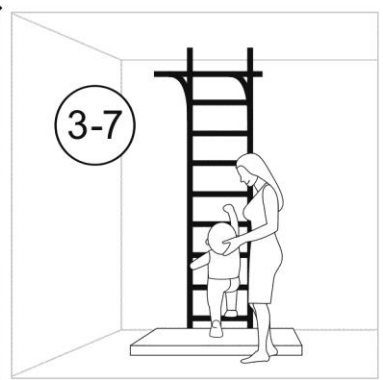
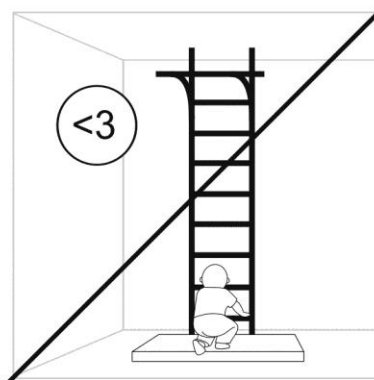
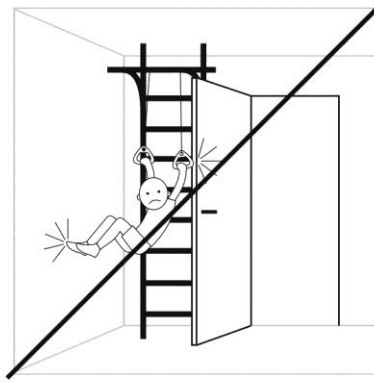
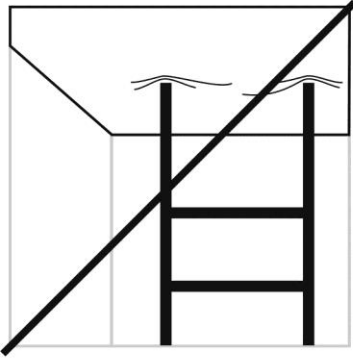
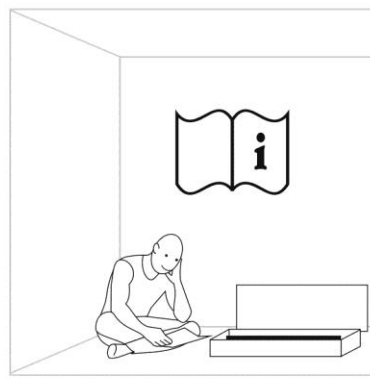
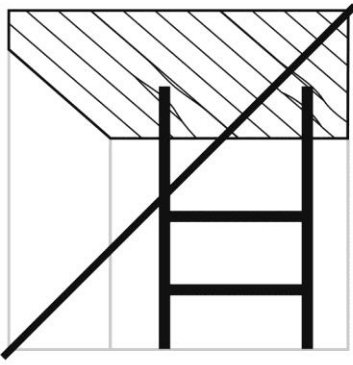


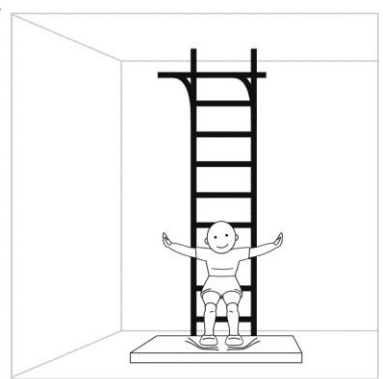
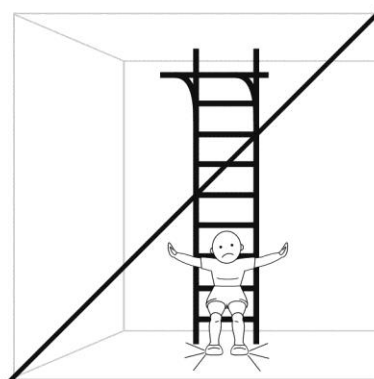
ROMANA

S6 Karusel





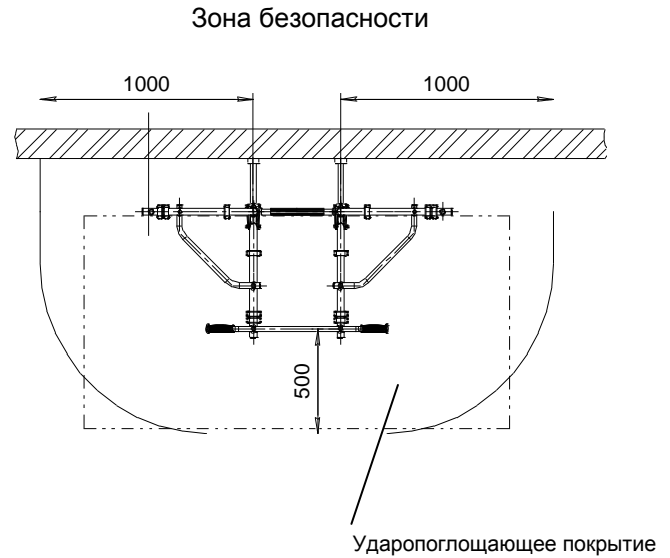
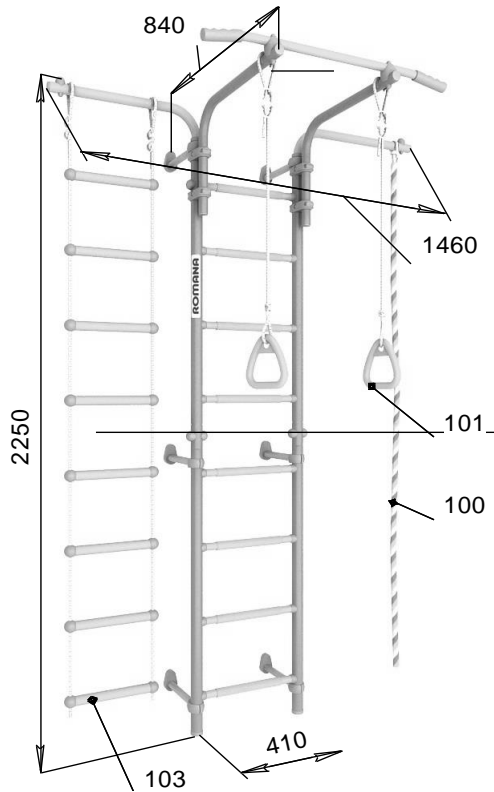
youtube.com/romanafun



Инструкция по монтажу 01.21.8.06.410.06.00-14

1 ОБЩИЕ СВЕДЕНИЯ

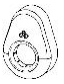


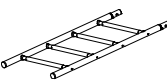
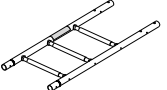






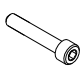
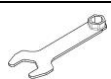
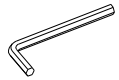
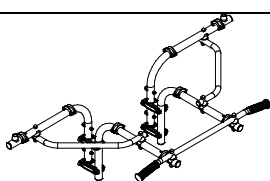

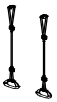
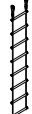
Габаритные размеры, мм	длина	840
	ширина	1460
	высота	2250
Вес брутто, кг, не более:		31
Высота помещения: H min , мм		2300



2 КОМПЛЕКТНОСТЬ






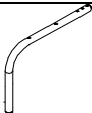
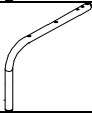

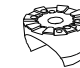



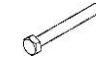




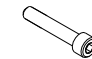
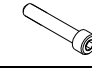

Таблица 1

№ поз	Детали, сборочные единицы		Количество, шт.	№ п/э пак.	№ упак.
	Наименование Обозначение	Рис.			
6	Ступень 1.ДСК-Пр.06.410.10		1		1
9	Корпус ДСК 05-011-20		6	1	1
10	Заглушка ДСК 05-012-20		6	1	1
13	Втулка ДСК 05-018-01-20		2	1	
27	Шпилька в сборе 1.ДСКМ 141.00		1		1
29	Кронштейн 1.ДСКМ 149.00.01		6		1

30	Корпус опоры ДСК 05-034-20		6	1	1
31	Хомут ДСК 05.120.00-20		12	1	1
42	Скоба ДСКМ 02.104.01		6	1	1
161	Полулестница нижняя 1.ДСКМ-Лн4.06.410.180 (с заглушками)		1		1
162	Полулестница верхняя 1.ДСКМ-Лв4.06.410.266		1		1
Стандартные изделия					
62	Болт М8х55.58.016 ГОСТ 7798-92		2	2	1
75	Гайка М8.6.016 ГОСТ 5915-98		3	2	1
76	Гайка М8 ГОСТ 11860-85		6	2	1
79	Шуруп глухарь 8х80 DIN 571		6	2	1
81	Шайба 8.01.016 ГОСТ 11371-78		12	2	1
87	Дюбель распорный 12х70 полипропилен		6	1	1
93	Винт М8х55.58.016 ГОСТ 11738-84		6	2	1
	Ключ S=24х13 мм		1	2	1
	Ключ шестигранный S=6 мм		1	2	1
114	Рама неподвижная 1.ДСКМ 157.00 См. табл. 2		1		1
100	Канат 6.51.01-20 См. табл. 3		1	4	1
101	Кольца гимнастические 1.Д-27.00-22 см. табл. 4		1	5	1
103	Лестница веревочная 6.54.00-21 См. табл. 5		1	6	1

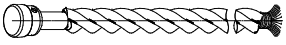
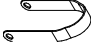




Комплектация рамы неподвижной 1.ДСКМ 157.00

Таблица 2

№ поз.	Наименование Обозначение	Рис.	Количество, шт.	№ п/э пак.	№ упак.
26	Гриф 1.ДСК 039.01-20		1		1
28	Хомут ДСК 05.122.00-20		8	3	1
41	Пластина ДСКМ 02.105.01		8	3	1
49	Катушка- клипса ДСК 05.109.00-20		8	3	1
52	Перекладина в сборе 1.ДСКМ 066.00-20		2		1
53	Укос в сборе 1.ДСКМ 065.03-20		2		1
53.1	Укос в сборе 1.ДСКМ 065.04-20		2		1
54	Полухомут 25 ДСК 05.060.03-20		6	3	1
55	Полухомут ДСК 05.060.04-20		6	3	1
86	Заглушка ДСК 05.070.00-20		4	3	1
143	Корпус ИСО-05.06-20		2	1	1
144	Заглушка ИСО-05.10-20		2	1	1
Стандартные изделия					
65	Болт М8х75.58.016 ГОСТ 7798-70		6	3	1
75	Гайка М8.6.016 ГОСТ 5915-98		12	3	
76	Гайка М8 ГОСТ 11860-85		8	3	
81	Шайба 8.04.016 ГОСТ 11371-78		14	3	1
91	Колпачок декоративный №13		12	1	1
70	Винт М8 х 45.58.016 ГОСТ 11738-84		4	3	1
93	Винт М8 х 55.58.016 ГОСТ 11738-84		8	3	1
96	Болт М8х50.56.016 ГОСТ 7798-70		2	3	1

Комплектация Каната 6.51.01-20

Таблица 3

№ поз.	Обозначение Наименование	Рис.	Кол-во, шт.	№ п/э пак	№ упак.
100.1	Канат в сборе		1	5	1
100.2	Скоба ДСК 2.051.00		1	5	1
100.3	Ось ДСК 03.030.00		1	5	1
100.4	Винт М5-7х 12.56 ГОСТ 17473-80		2	5	1
100.5	Шайба 5.01.016 ГОСТ 11371-78		2	5	1
100.6	Шайба 5.65Г ГОСТ 6402-70		2	5	1

Комплектация Колец гимнастических 1.Д-27.00-22

Таблица 4

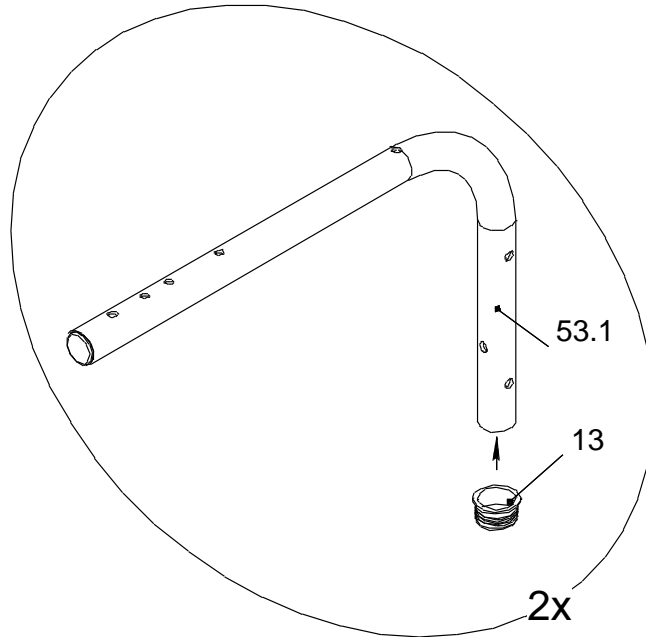
№ Поз.	Обозначение	Наименование	Кол-во, шт.	№ п/э пак	№ упак.
101.1	ДСК 05.119.00-20	Кольцо	2	6	1
101.2	ДСК-ВО 91.03.10.001-03	Шнур 10 мм	2	6	1
110	ДСК 02-009-01	Фиксатор	2	6	1

Комплектация Лестницы веревочной 6.54.00-21

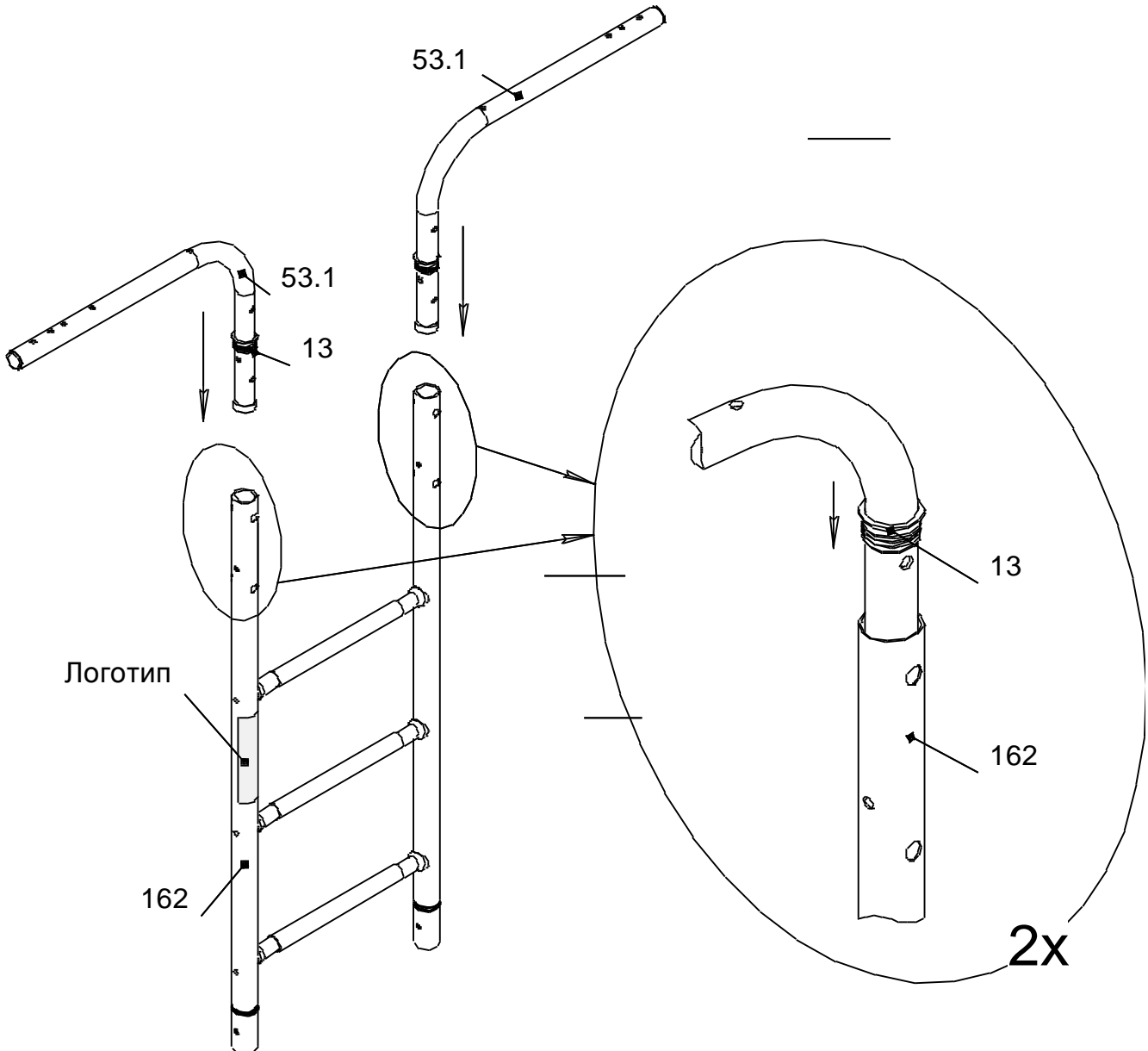
Таблица 5

№ поз.	Наименование, обозначение	Кол-во, шт.	№ п/э пак	№ упак.
103.1	Лестница в сборе	1	7	1
110	Фиксатор ДСК 02-009-01	2	7	1

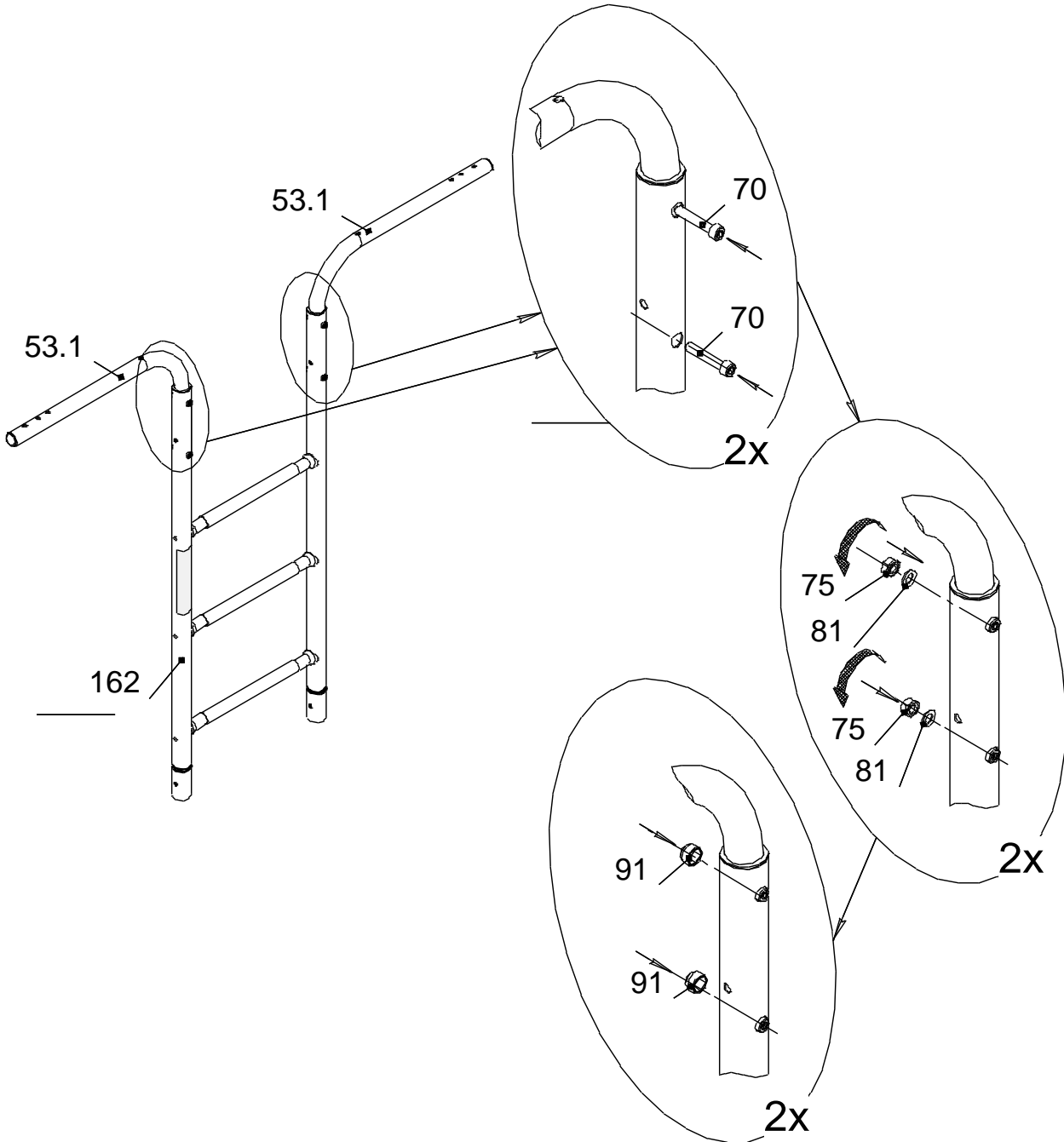
1



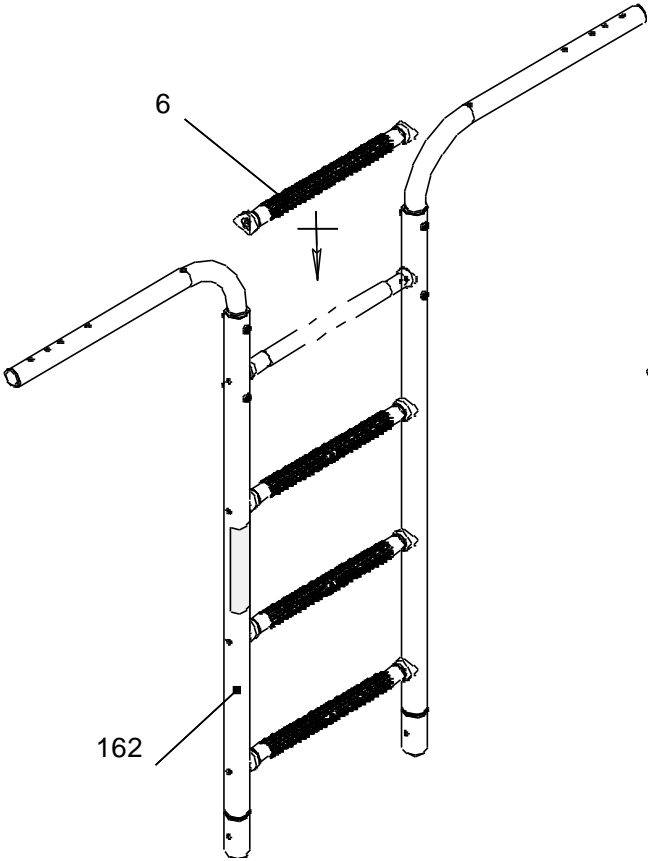
2



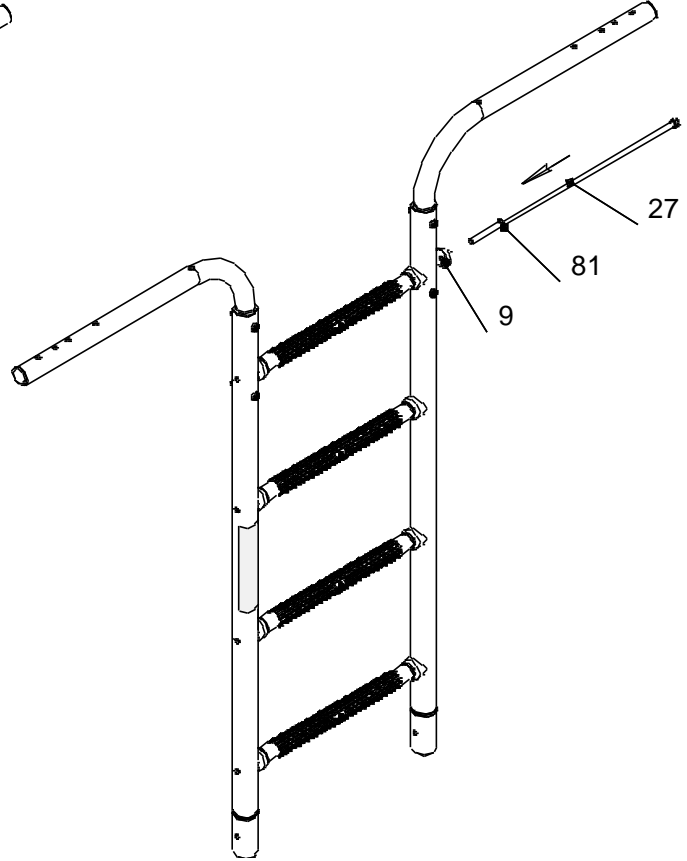
3



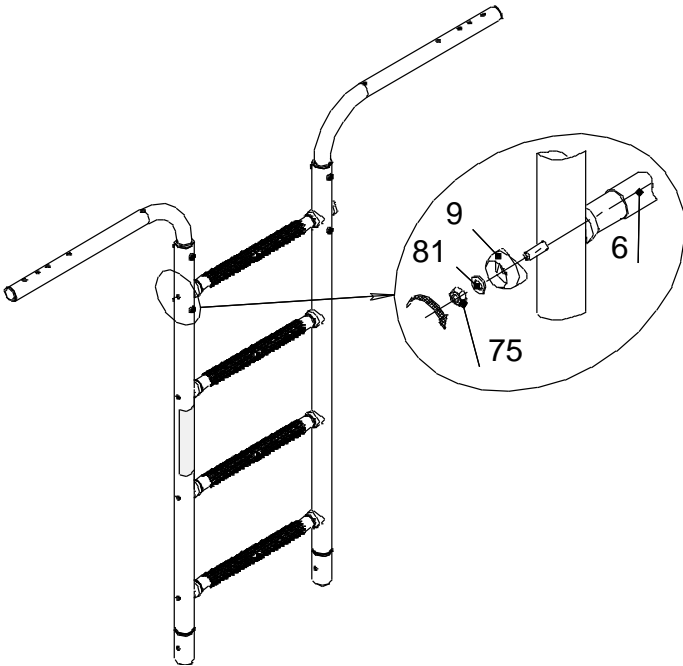
4



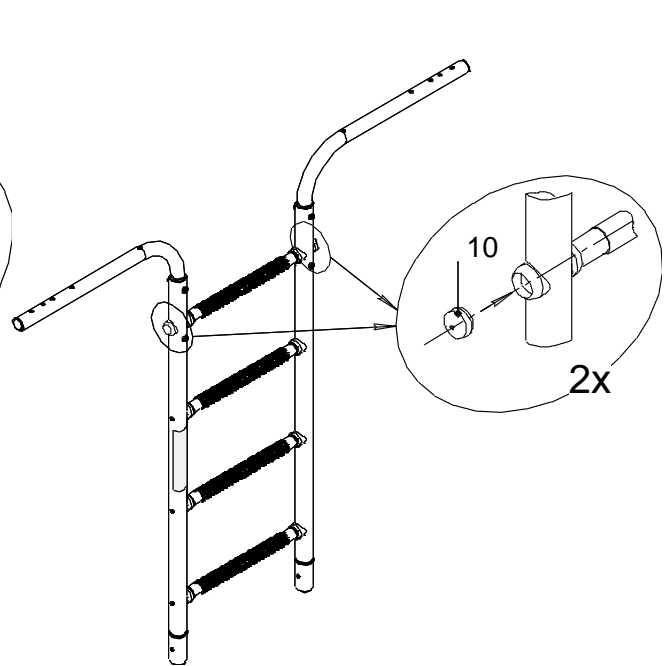
5



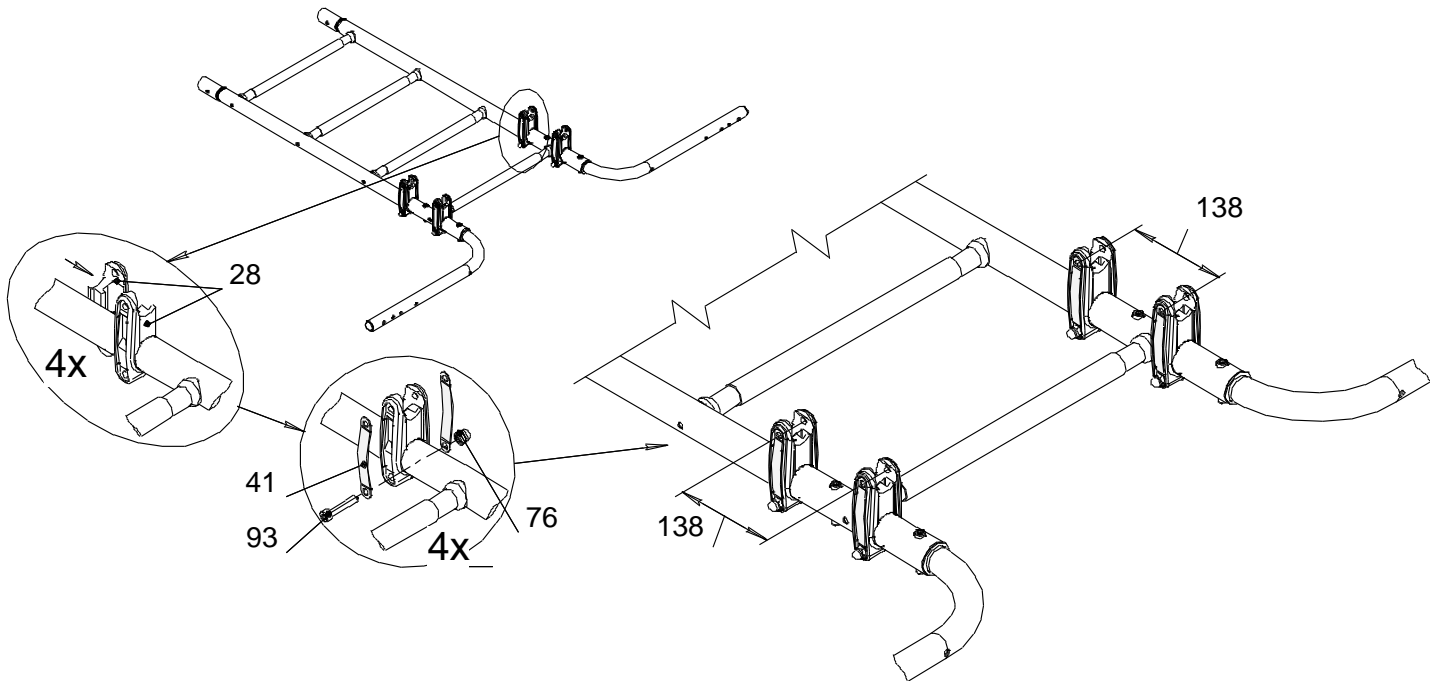
6



7

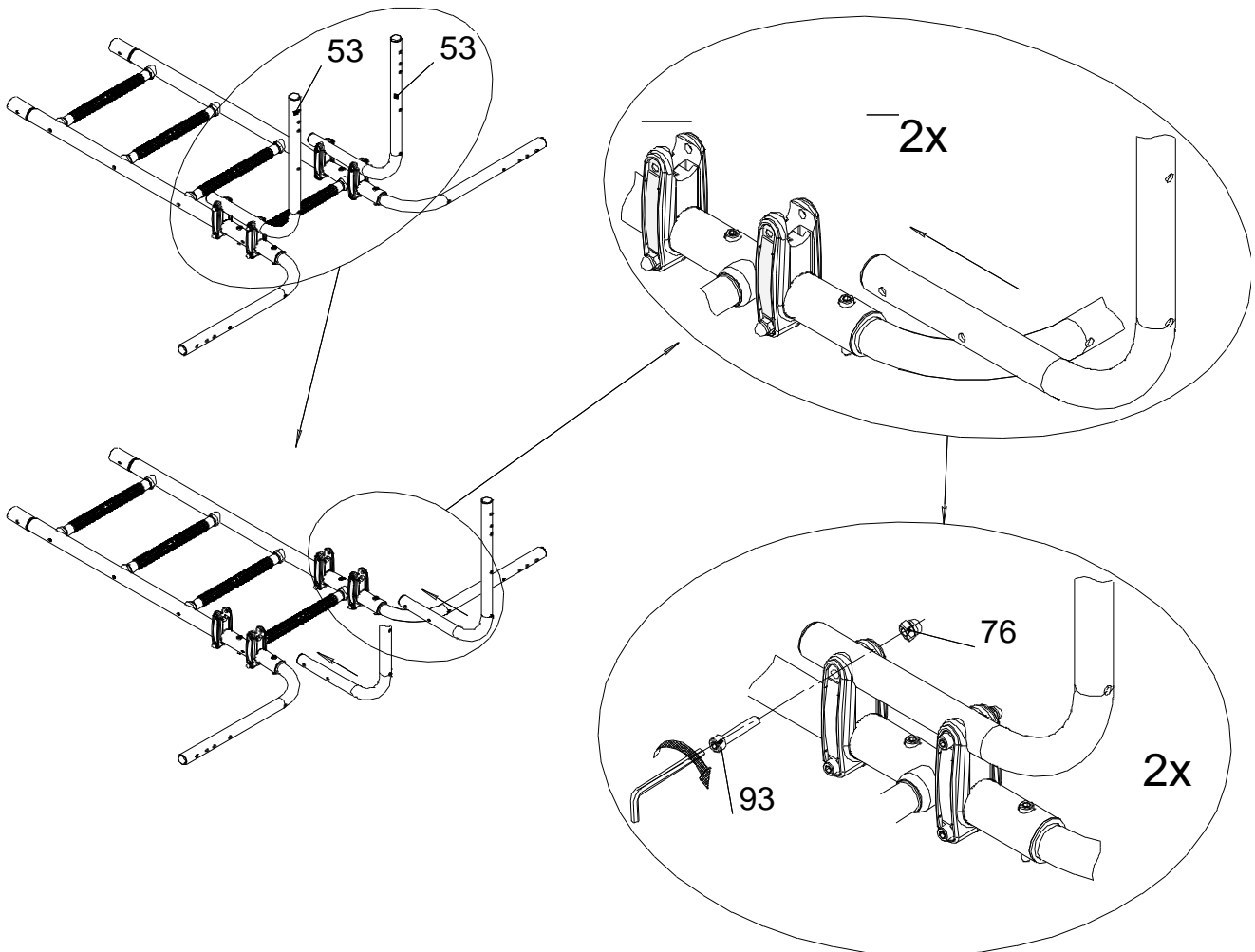


8



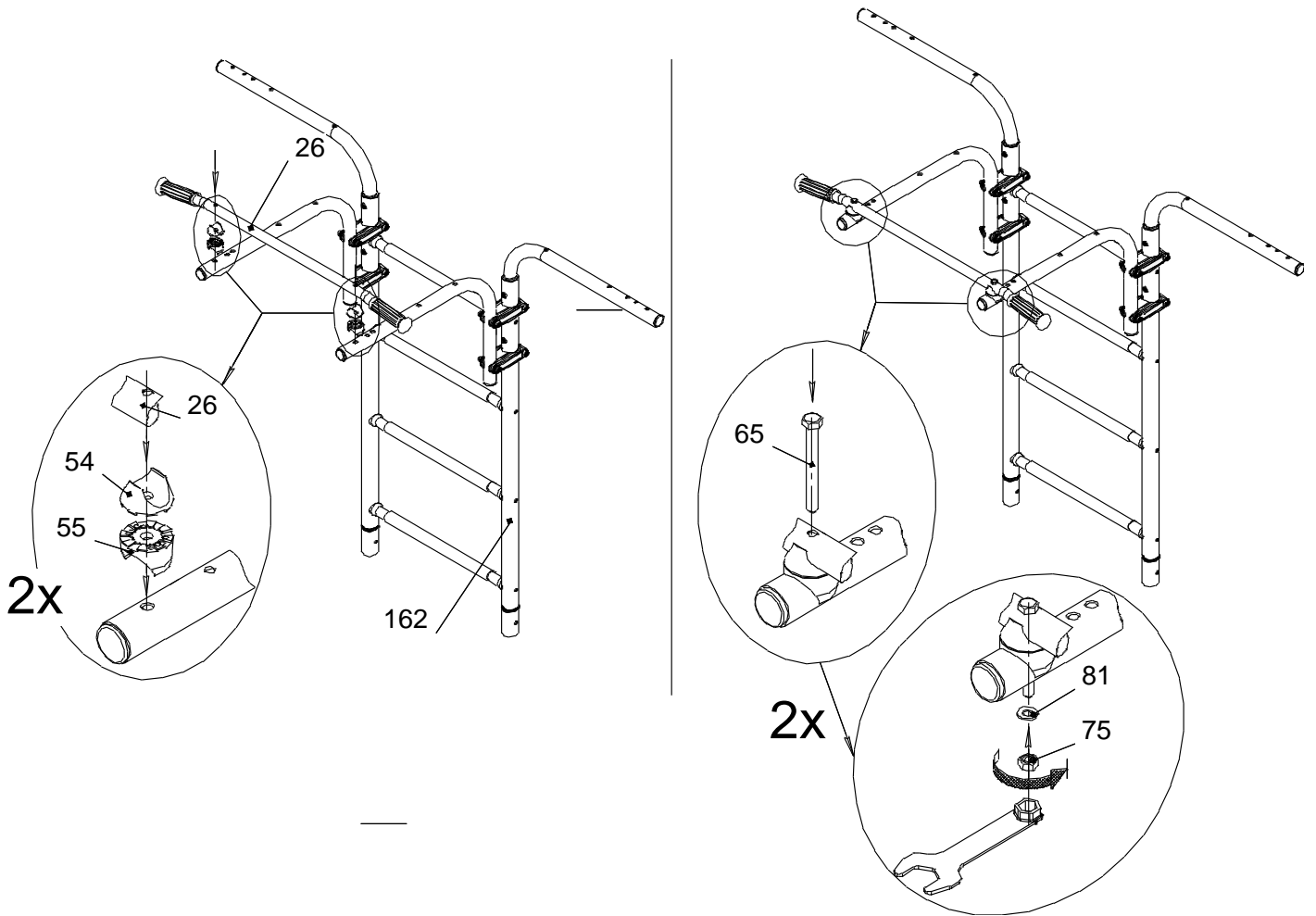
Внимание! Винты поз 93 туго не затягивать!

9



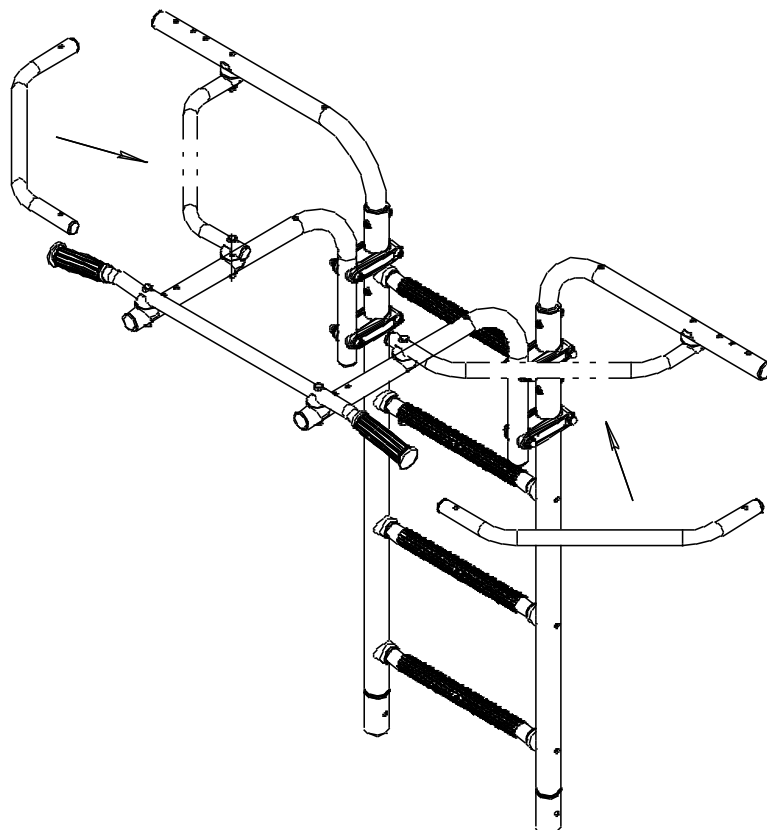
Внимание! Винты поз 93 туго не затягивать!

10

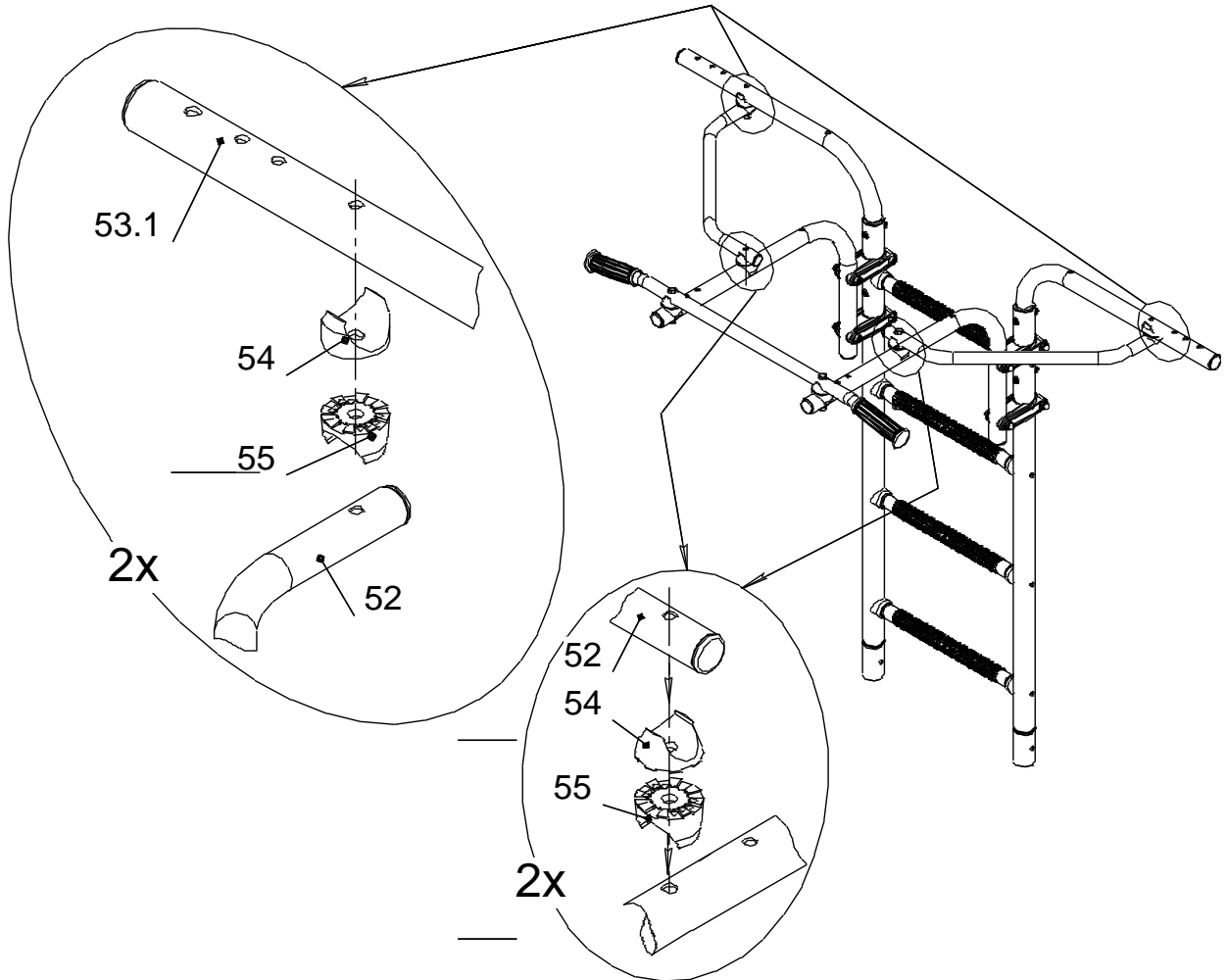


Внимание! Болты поз 65 туго не затягивать!

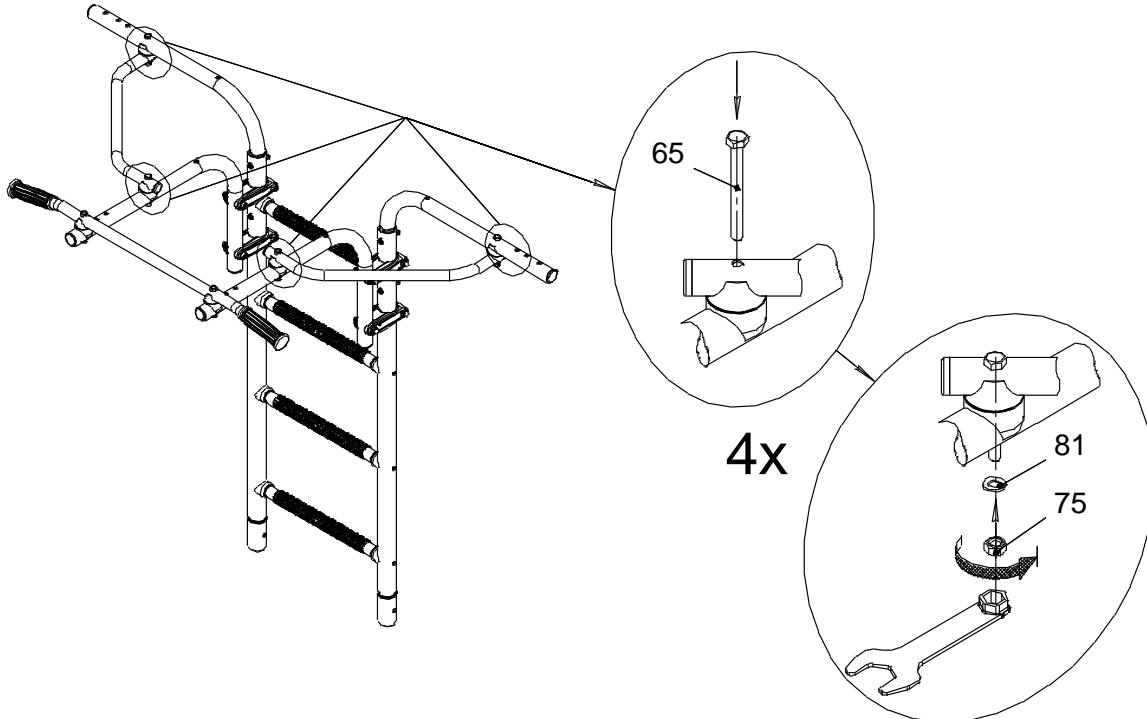
11



12



13

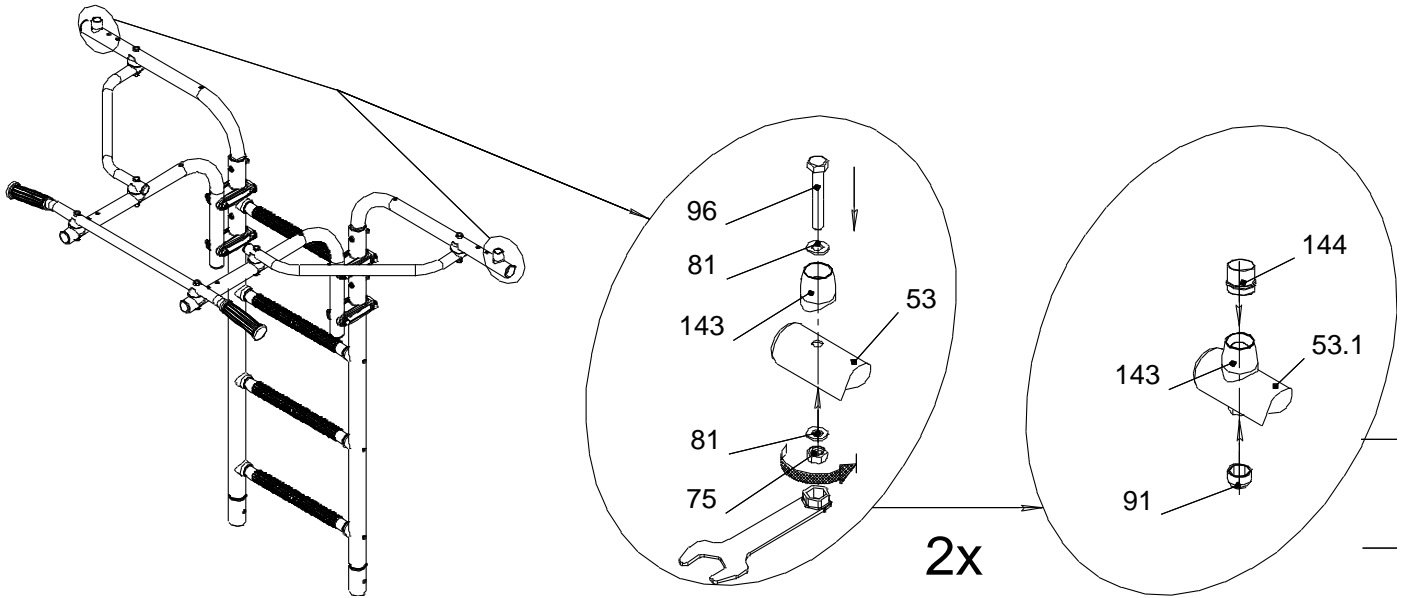


Внимание! Болты поз 65 туго не затягивать!

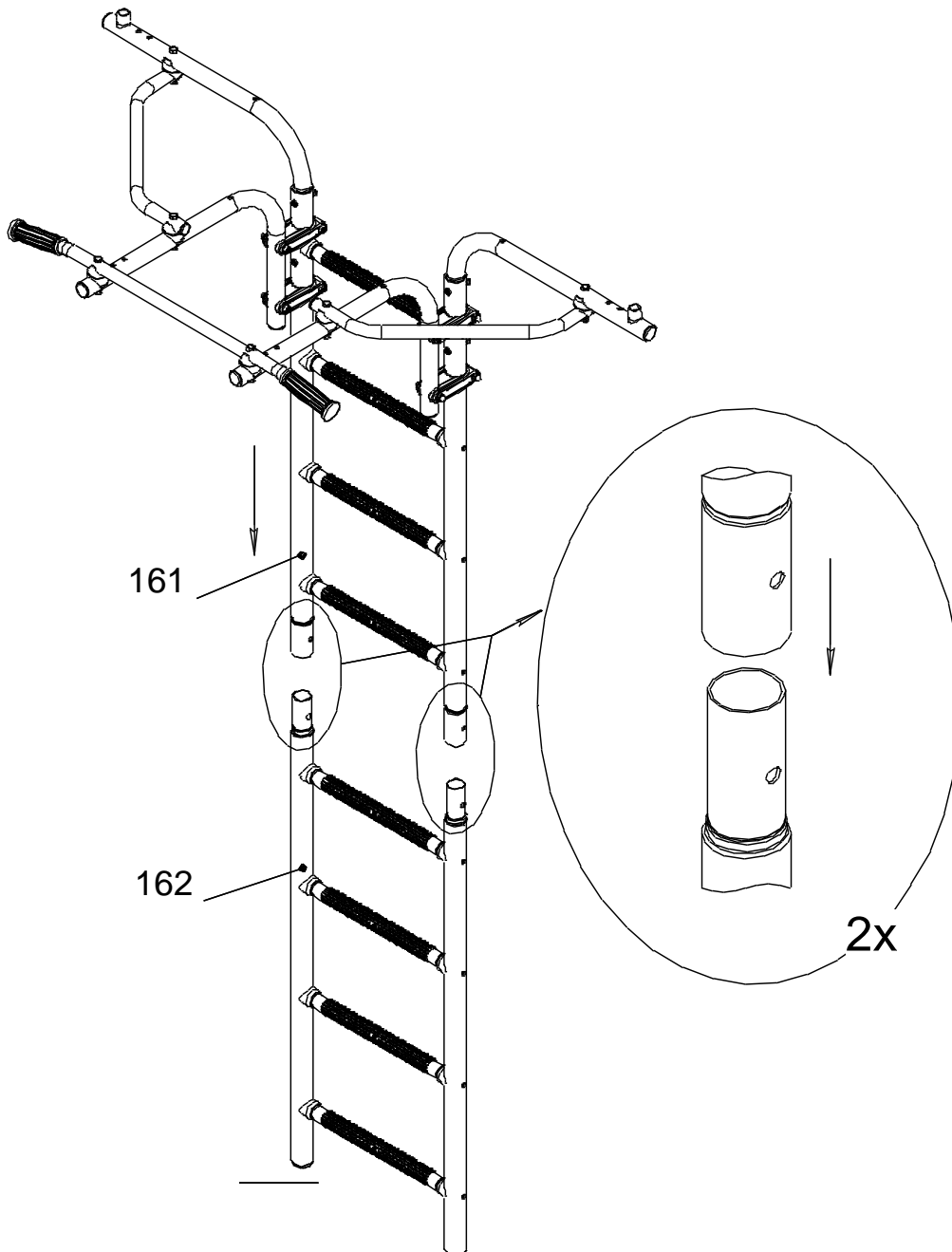
14

Окончательно затянуть винты поз.93 и болты поз. 65

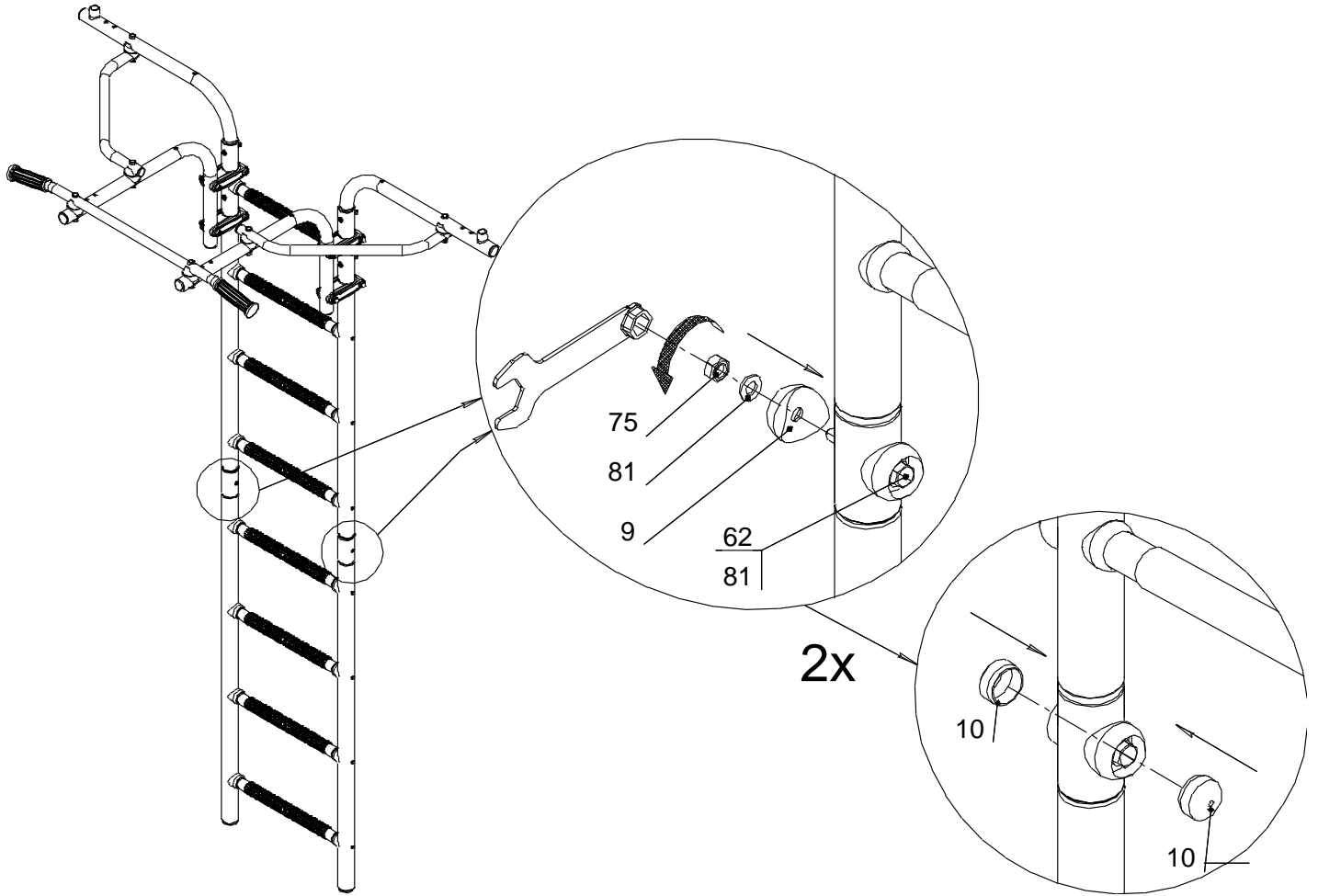
15



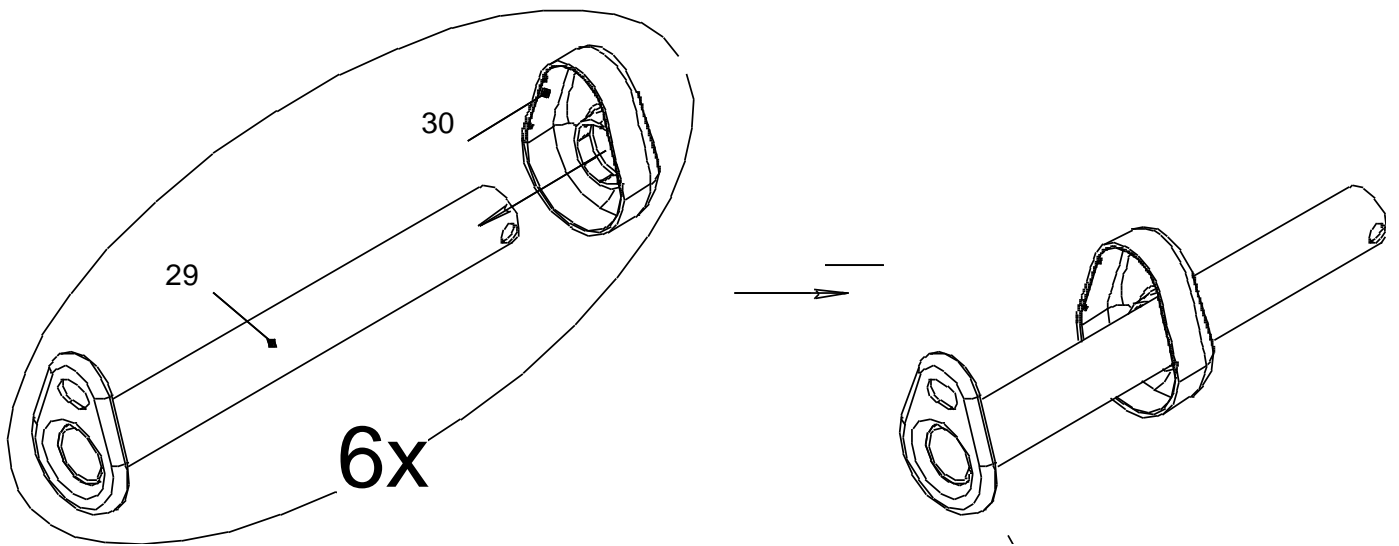
16



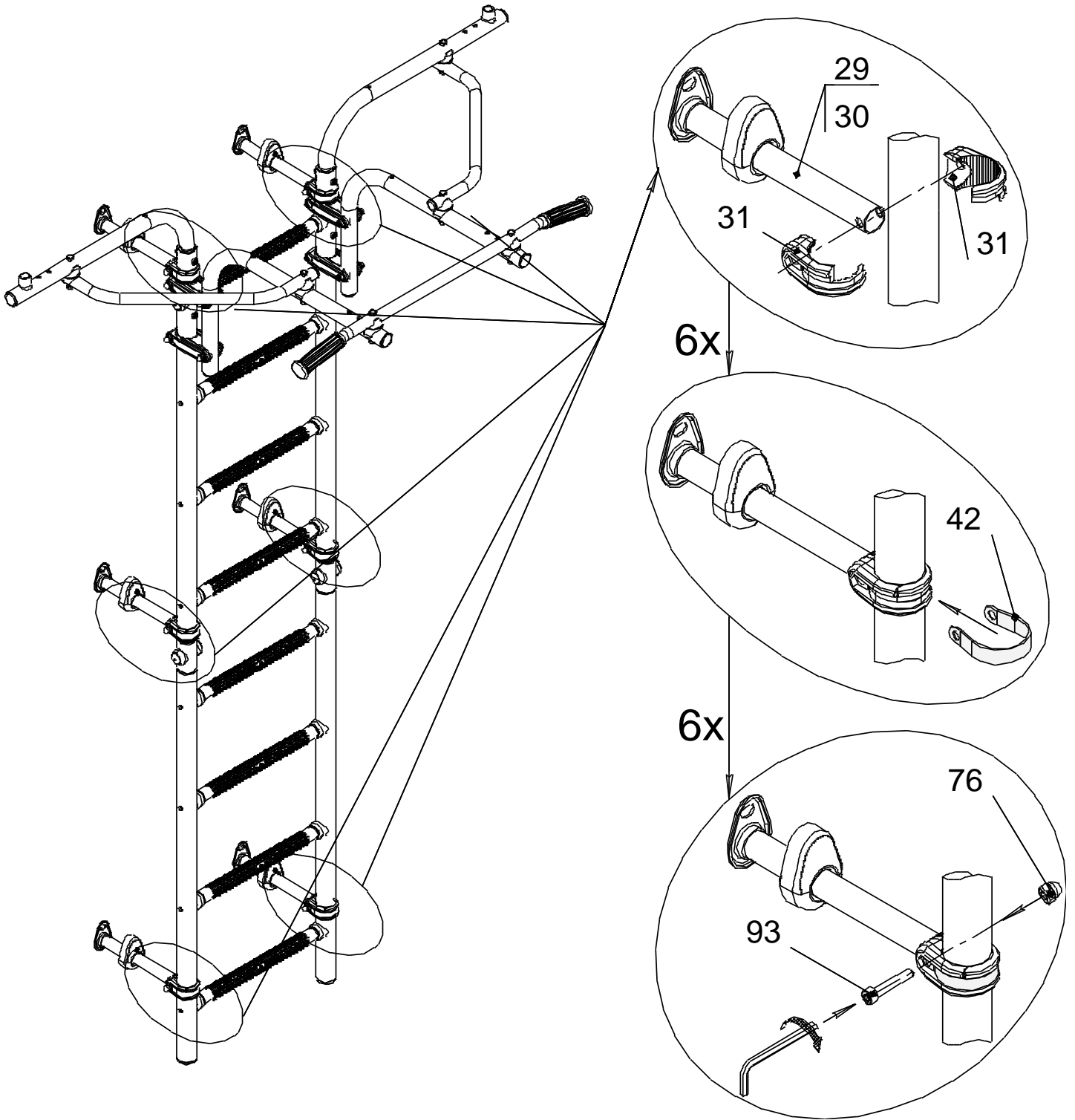
17



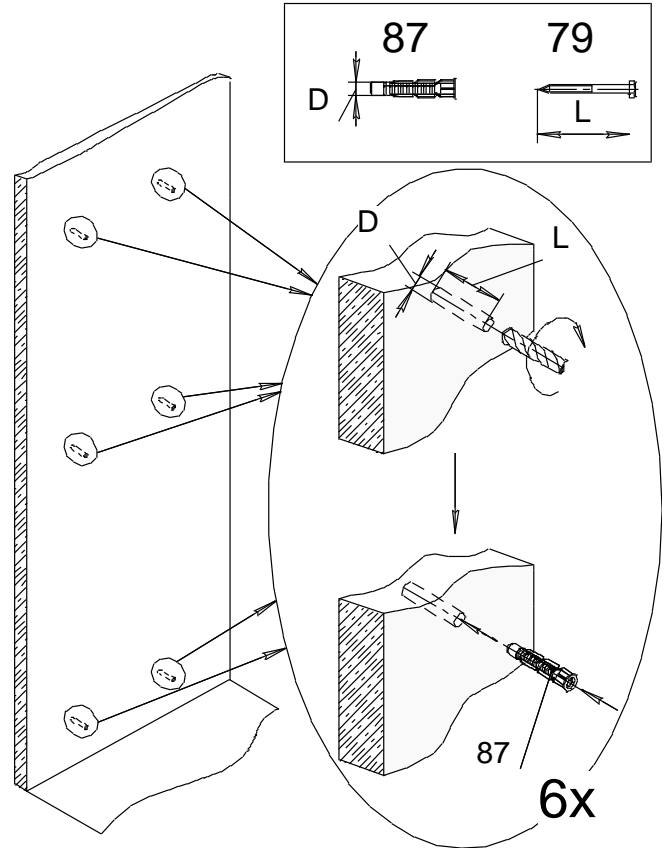
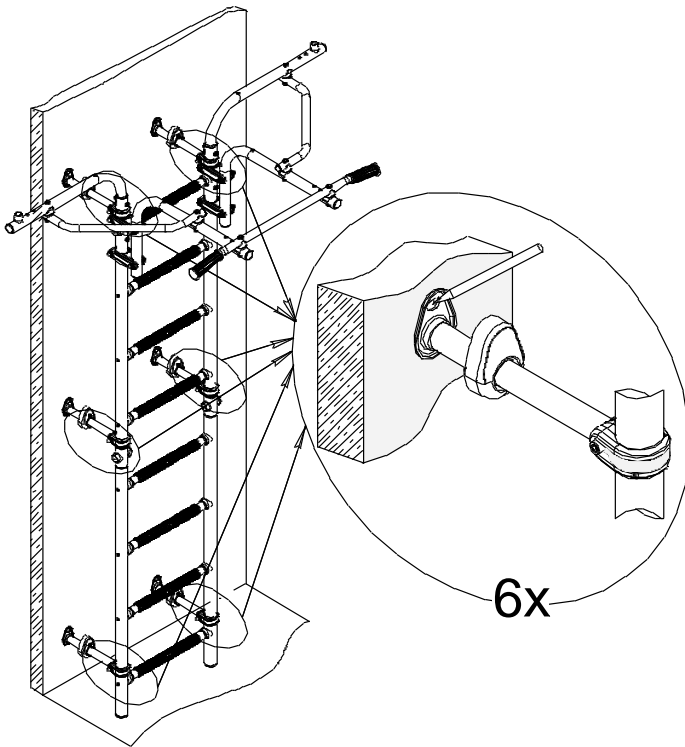
18



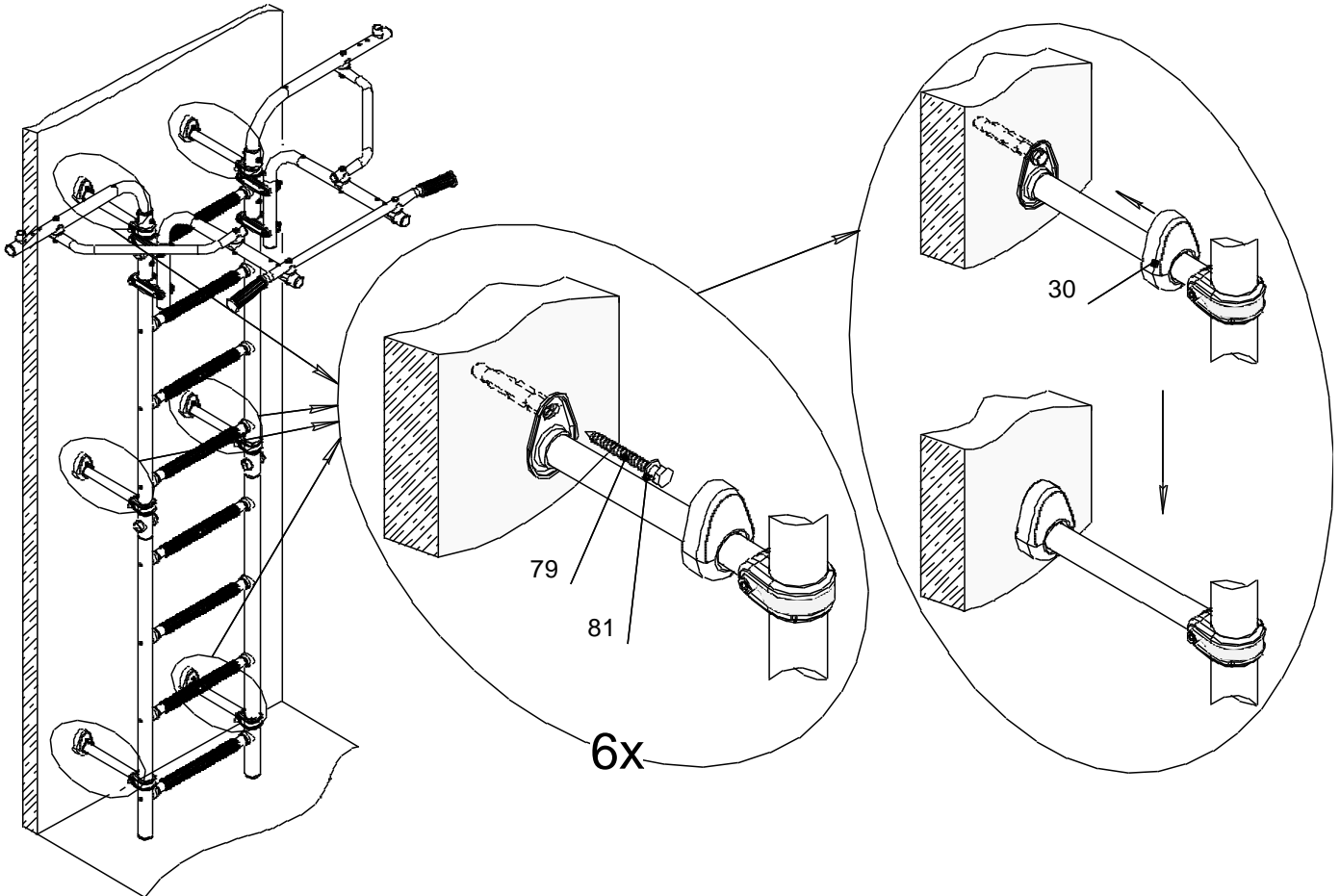
19



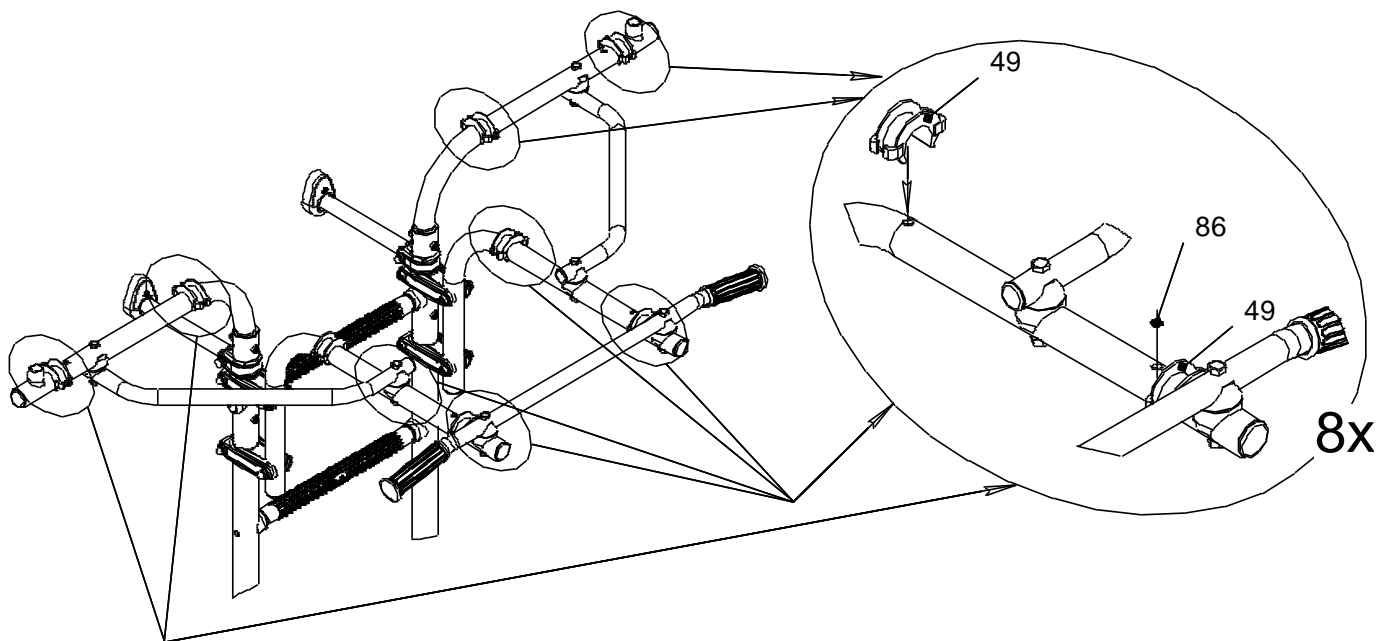
20



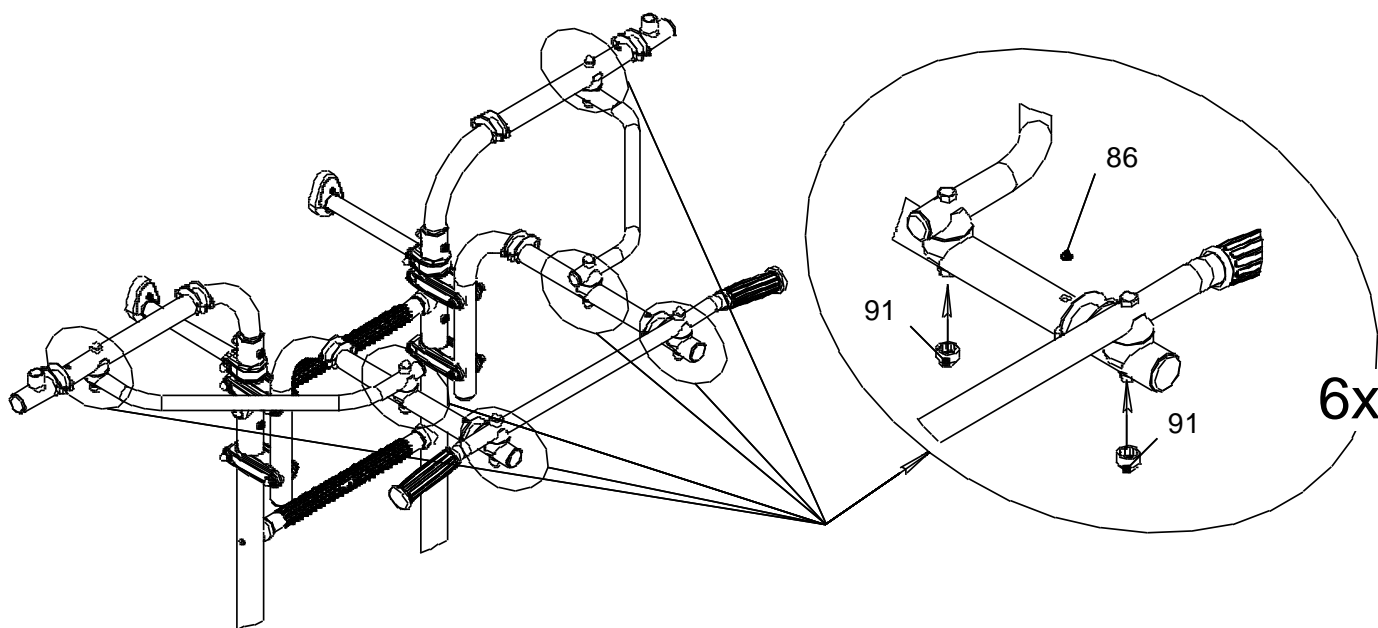
21



22

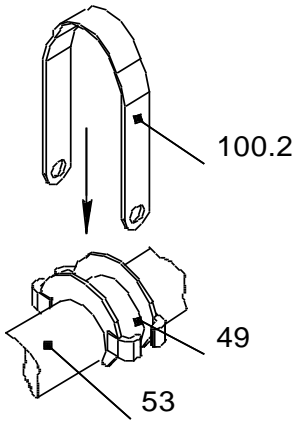


23

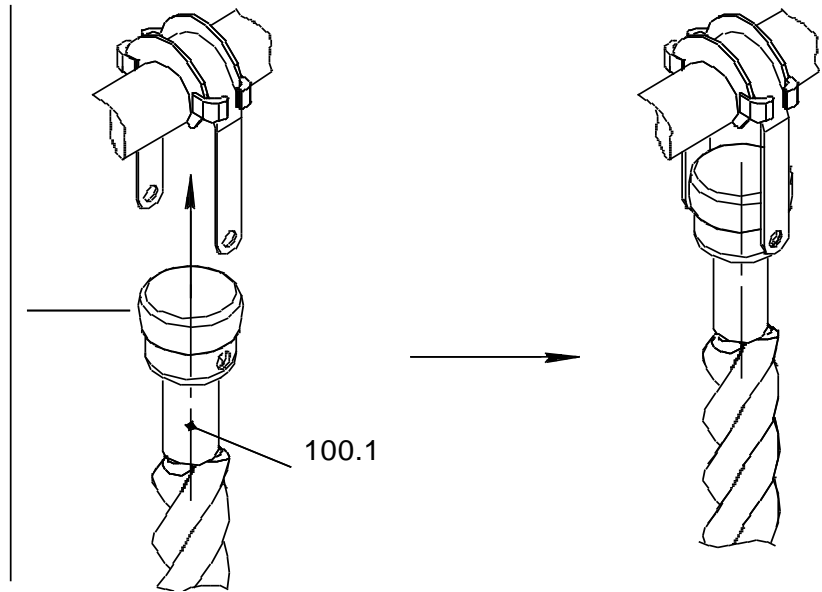


Допускается иная последовательность сборки.

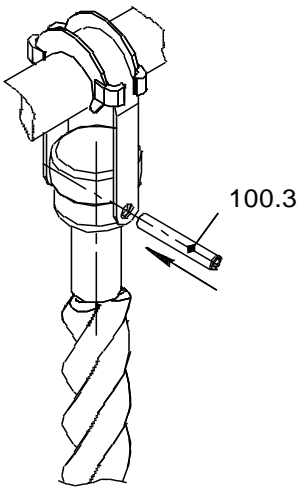
24



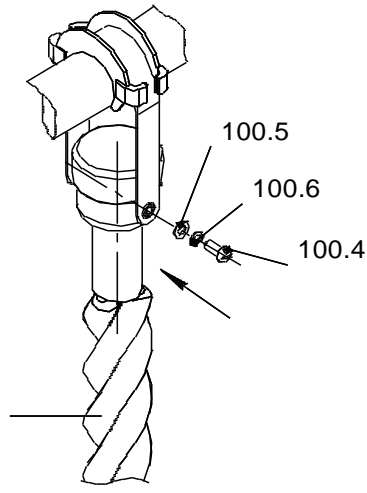
25



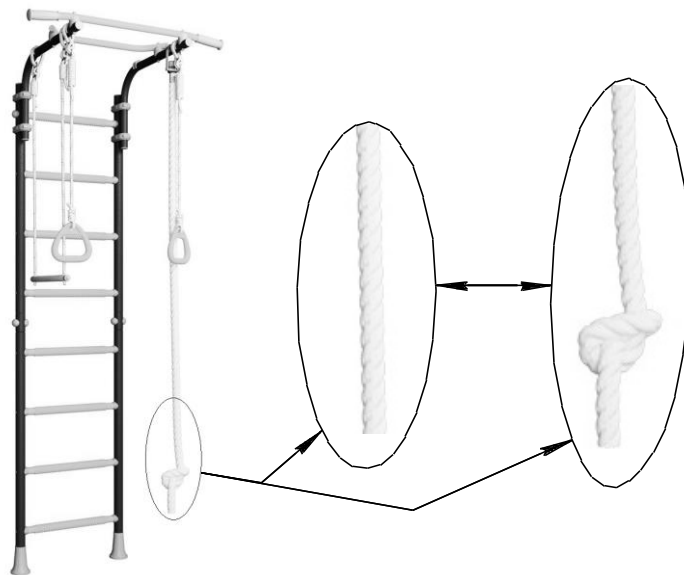
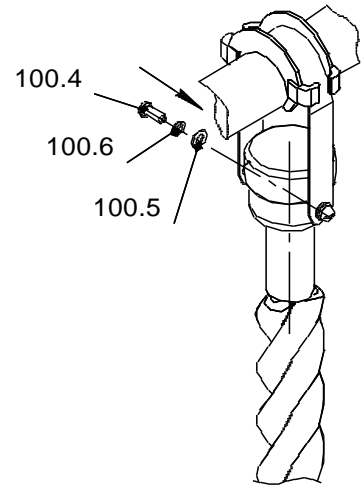
26



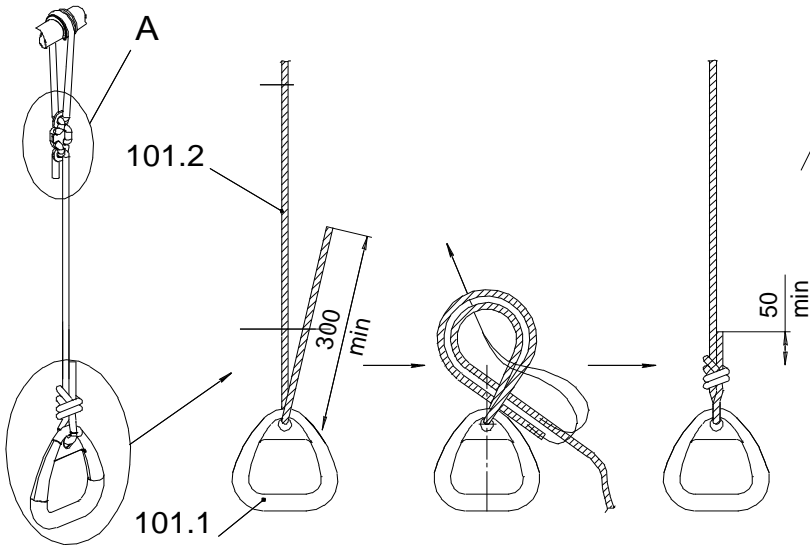
27



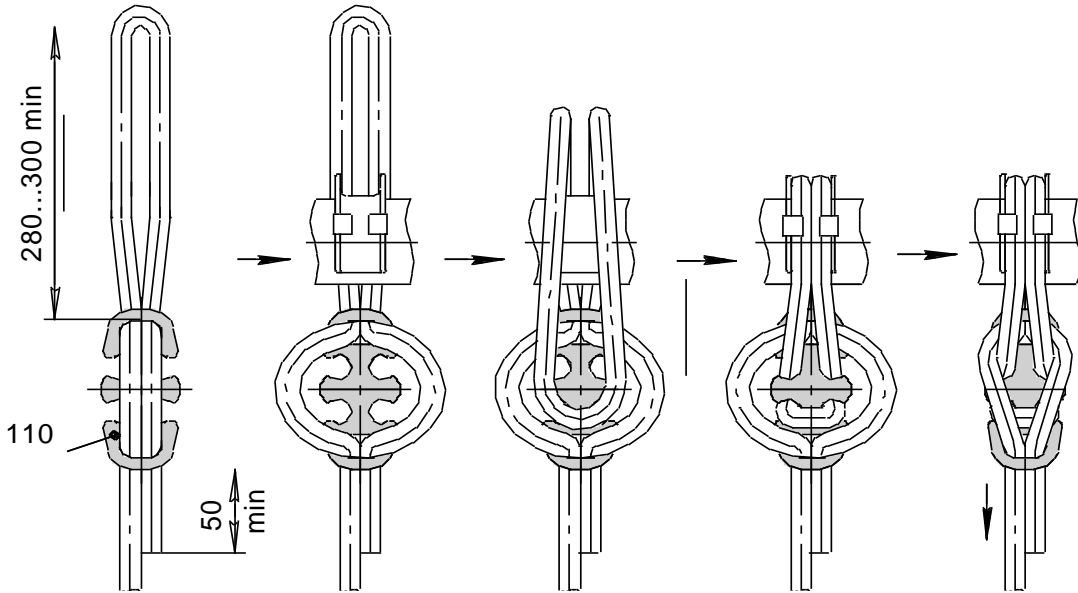
28



29



A



Контроль правильности монтажа.

- Проверить вертикальность установки стоек лестницы относительно пола, используя отвес. При отклонении освободить болты (поз.67), обеспечить вертикальность (контролировать по отвесу) и окончательно закрепить стойки между полом и потолком.
- Испытать КОМПЛЕКС, приложив нагрузку (не менее 75 кг) к турнику рамы подвижной.

Убедиться в надежности установки КОМПЛЕКСА. При появлении зазоров между потолком и верхними опорами поз.17 произвести дополнительный распор КОМПЛЕКСА вывинчиванием болтов поз.67, с последующим законтриванием их гайками поз.77.