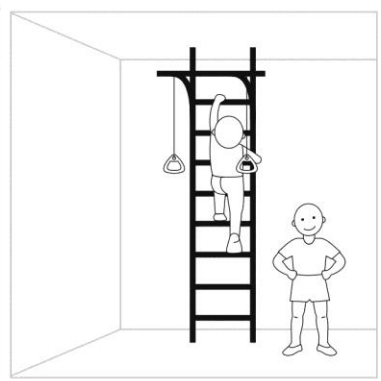
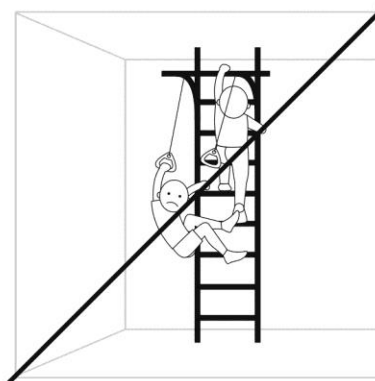
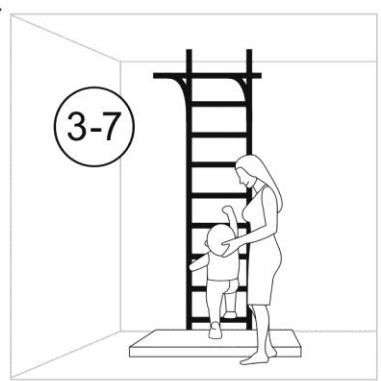
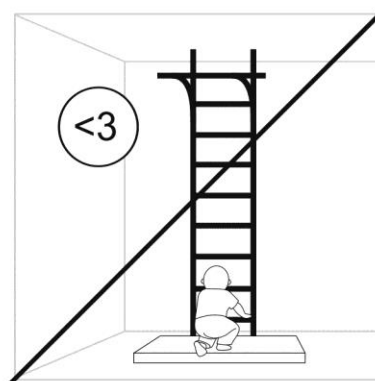
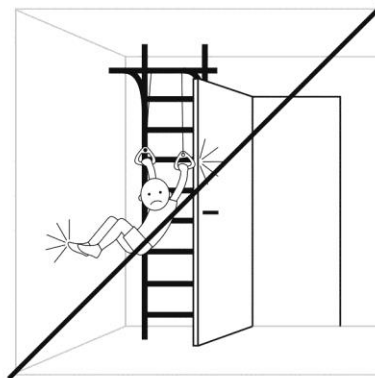
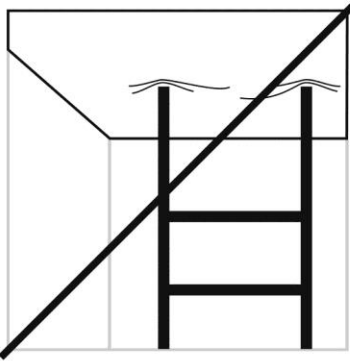
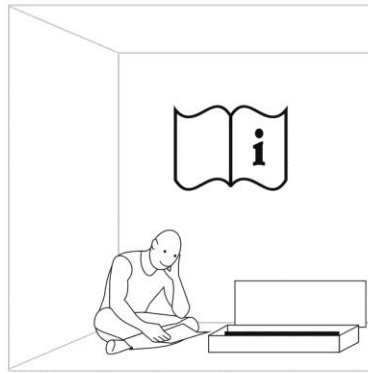
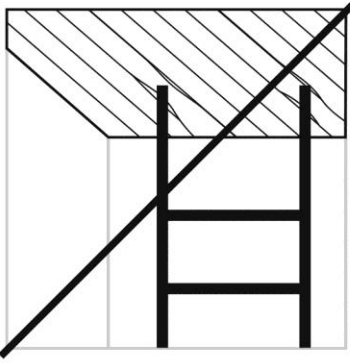


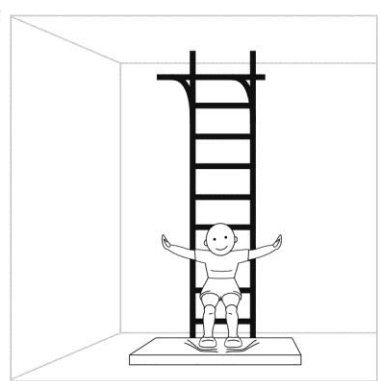
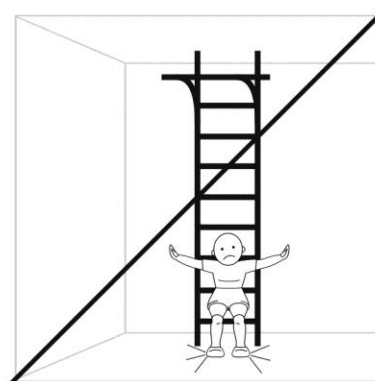
ROMANA

S9



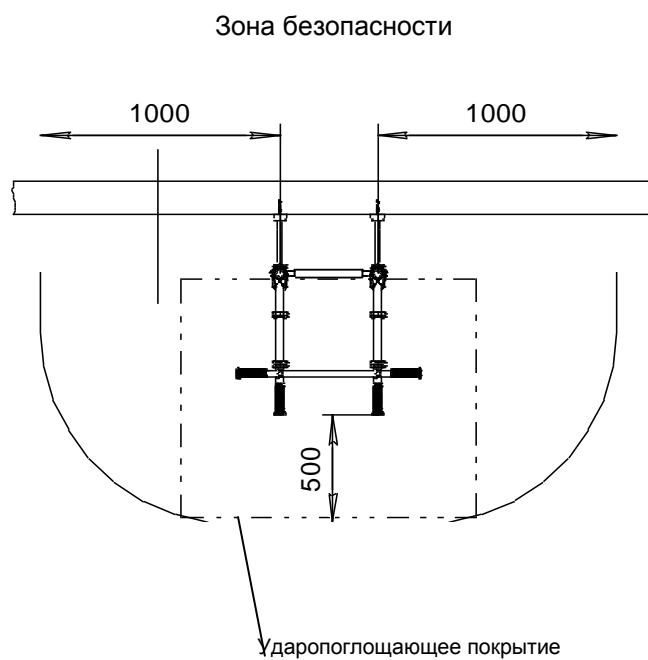
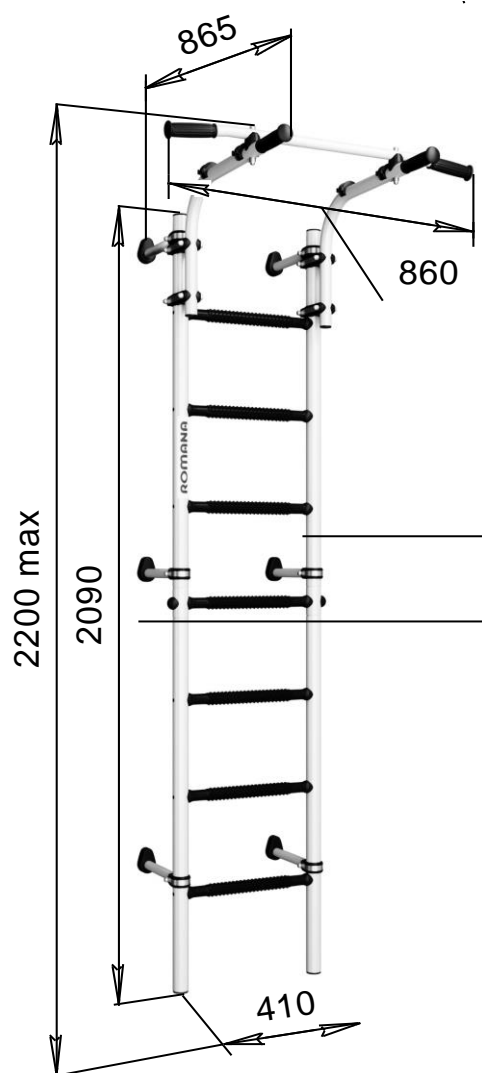


youtube.com/romanafun



Инструкция по монтажу 01.21.7.06.410.04.00-01





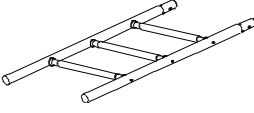
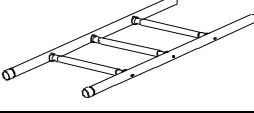





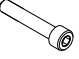

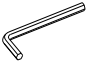
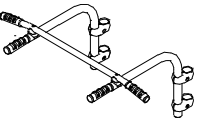
Габаритные размеры, мм	длина	866
	ширина	860
	высота	2200 max
Вес брутто, кг, не более		
Высота помещения: H min , мм		2250



КОМПЛЕКТНОСТЬ

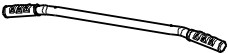










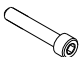
Таблица 1

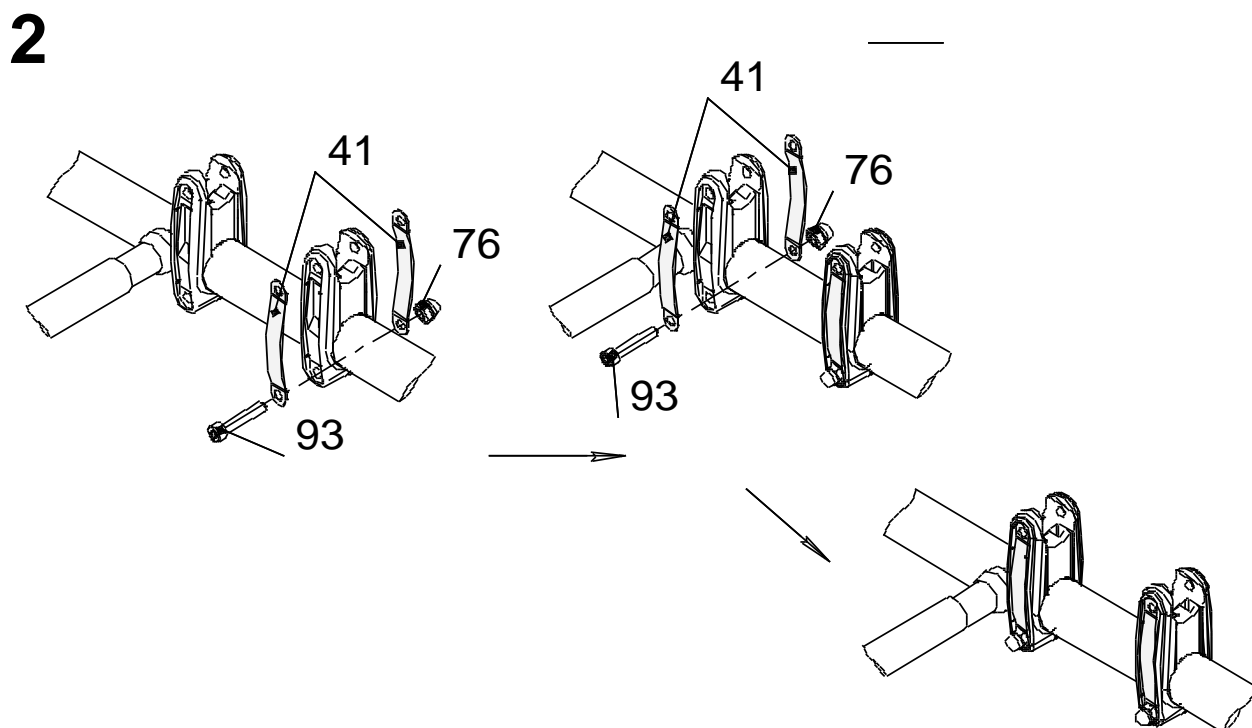
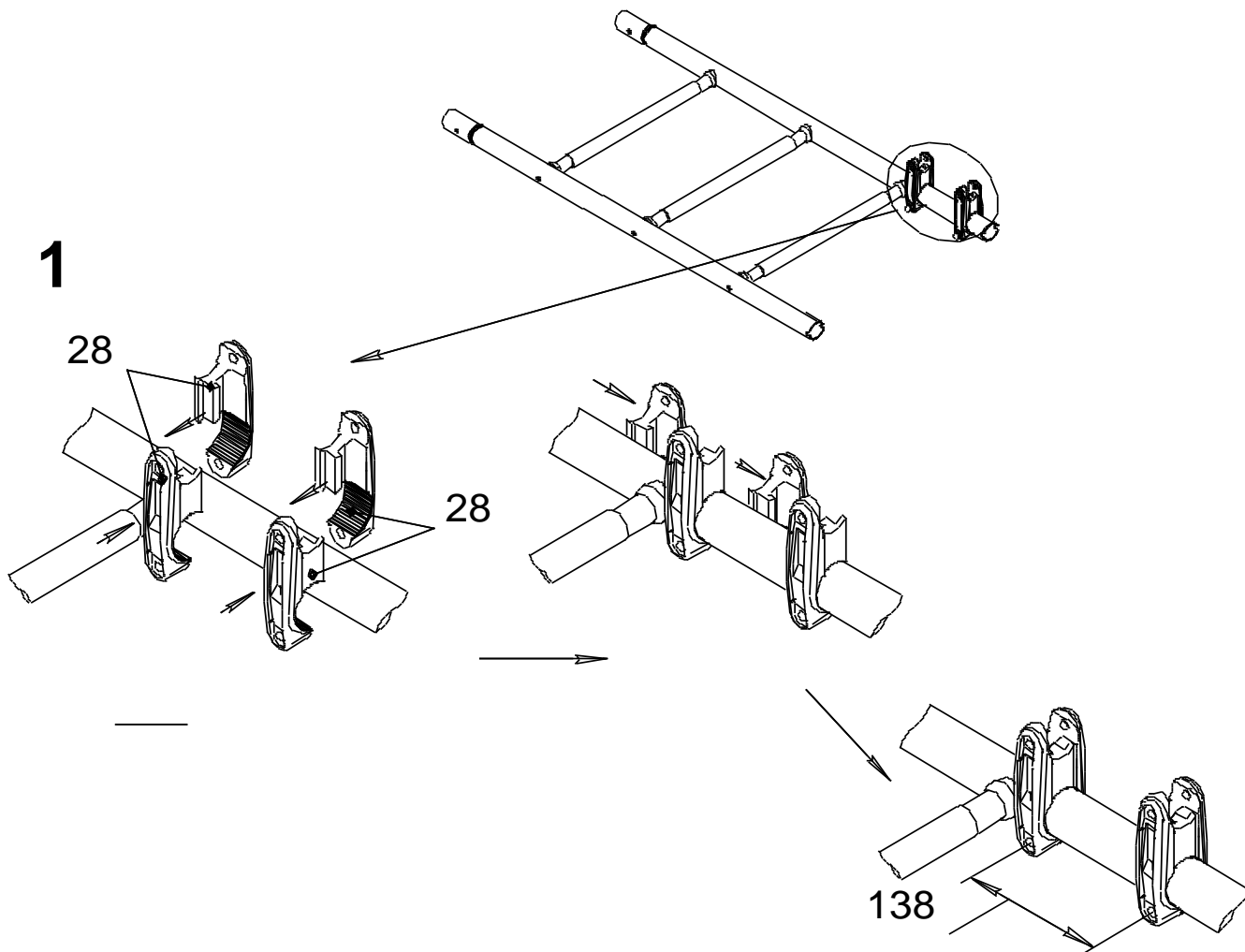
№ поз	Детали, сборочные единицы		Количество, шт.	№ п/э пак.	№ упак.
	Наименование Обозначение	Рис.			
6	Ступень 1.ДСК-Пр.06.410.00.01		1		1
9	Корпус ДСК 05-011		2	1	1
10	Заглушка ДСК 05-012		2	1	1

29	Кронштейн 1.ДСКМ 149.00.01		6		1
30	Корпус опоры ДСК 05-034		6	1	1
31	Хомут ДСК 05.120.00		12	1	1
42	Скоба ДСКМ 02.104.01		6	1	1
161	Полулестница нижняя 1.ДСКМ-ЛнЗ.06.410.201 (с заглушками)		1		1
162	Полулестница верхняя 1.ДСКМ-ЛвЗ.06.410.201 (с заглушками)		1		1
Стандартные изделия					
64	Болт М8х65.58.016 ГОСТ 7798-92		2	2	1
76	Гайка М8 ГОСТ 11860-85		6	2	1
79	Шуруп глухарь 8х80 DIN 571		6	2	1
81	Шайба 8.01.016 ГОСТ 11371-78		8	2	1
87	Дюбель распорный 12х70 полипропилен		6	1	1
93	Винт М8х55.58.016 ГОСТ 11738-84		6	2	1
	Ключ S=24х13 мм		1	2	1
	Ключ шестигранный S=6 мм		1	2	1
114	Рама подвижная 1.ДСКМ 155.50 см. табл. 2		1		1

Комплектация рамы подвижной 1.ДСКМ 155.50

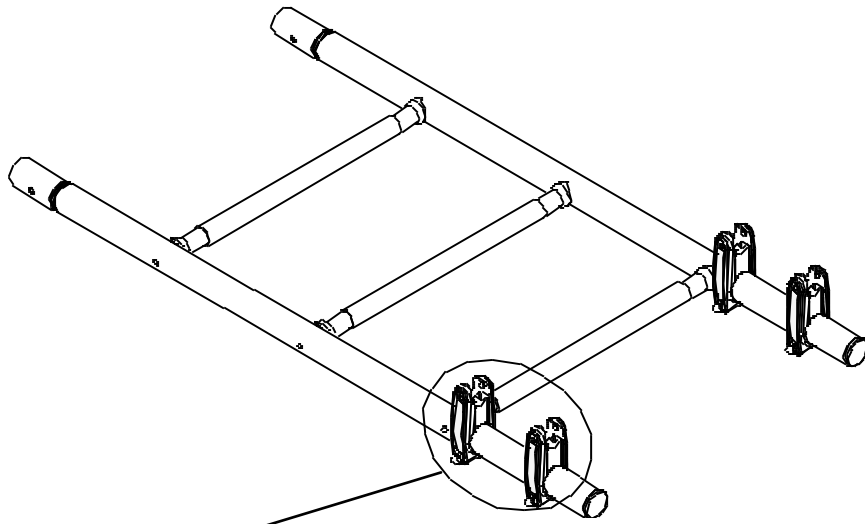
Таблица 2

№ поз.	Наименование Обозначение	Рис.	Количество, шт.	№ п/э пак.	№ упак.
26	Гриф 1.ДСК 039.01		1		1
28	Хомут ДСК 05.122.00		8	3	1
41	Пластина ДСКМ 02.105.01		8	3	1
49	Катушка- клипса ДСК 05.109.00		2	3	1
53	Укос в сборе 1.ДСКМ 051.08		2		1
54	Полухомут 25 ДСК 05.060.03		2	3	1
55	Полухомут ДСК 05.060.04		2	3	1
86	Заглушка ДСК 05.070.00-20		4	3	1
Стандартные изделия					
65	Болт М8х75.58.016 ГОСТ 7798-70		2	3	1
76	Гайка М8 ГОСТ 11860-85		10	3	
81	Шайба 8.04.016 ГОСТ 11371-78		2	3	1
93	Винт М8 х 55.58.016 ГОСТ 11738-84		8	3	1



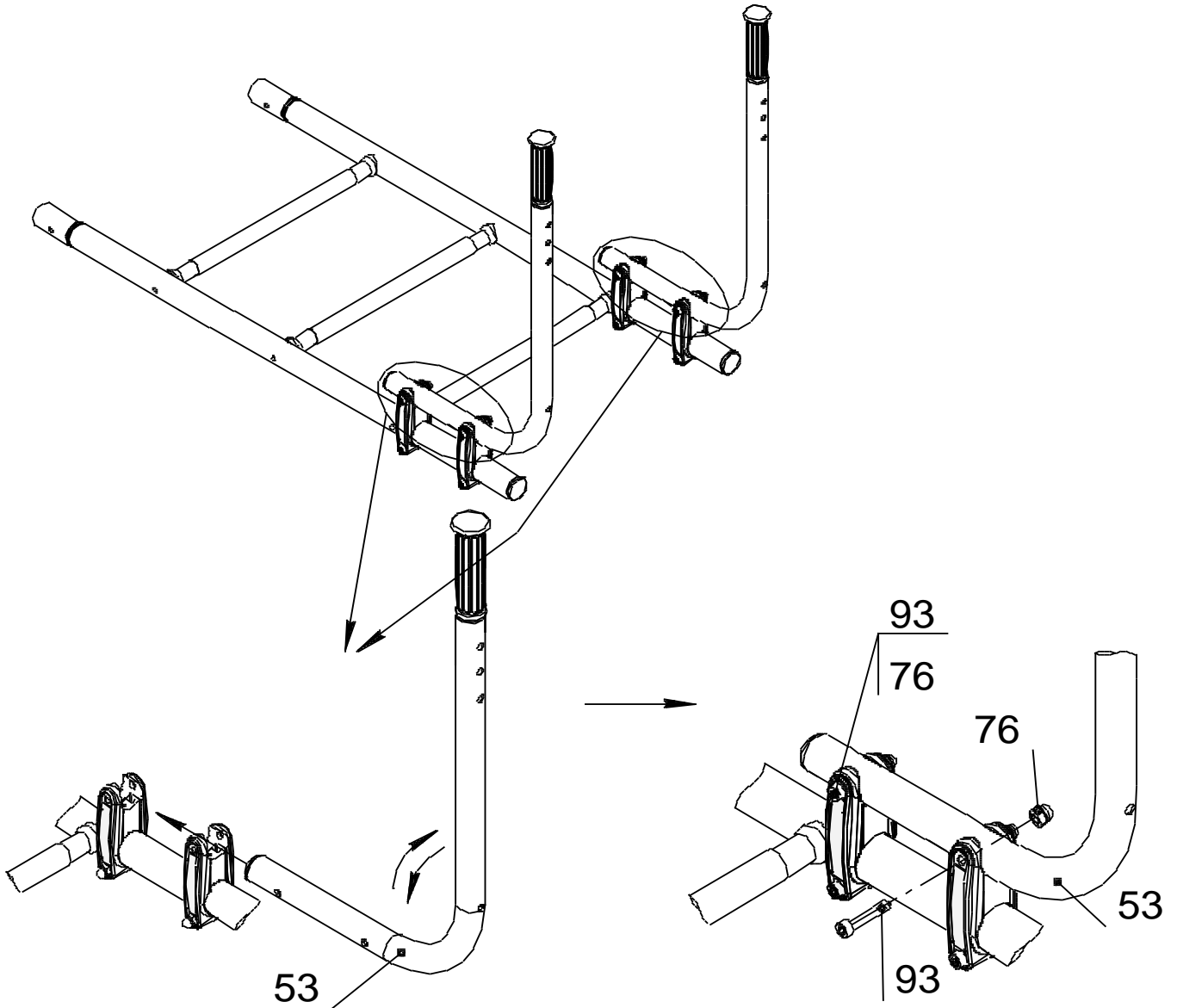
Внимание! Хомуты поз.28 рекомендуется опирать на перекладины.
Винты поз 93 туго не затягивать!

3

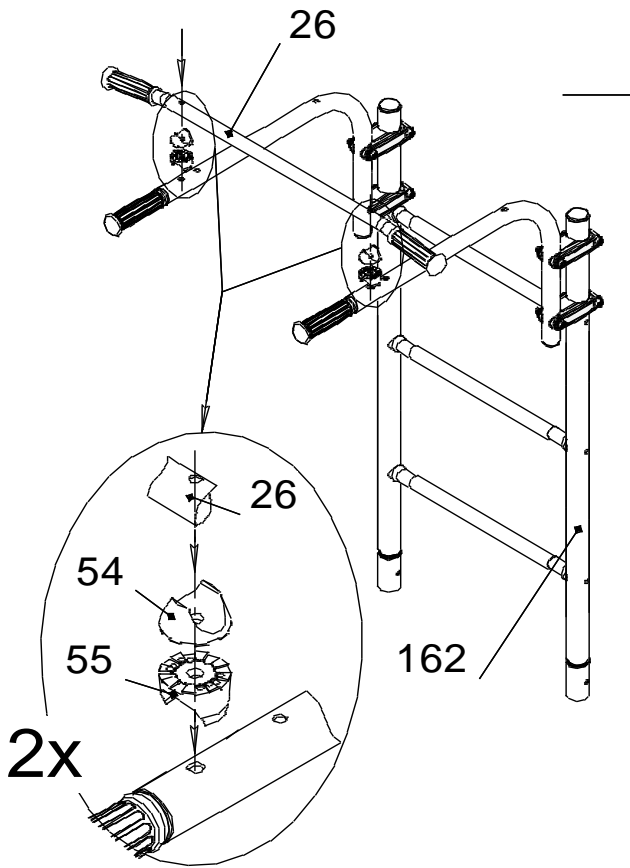


См. п. 1; 2

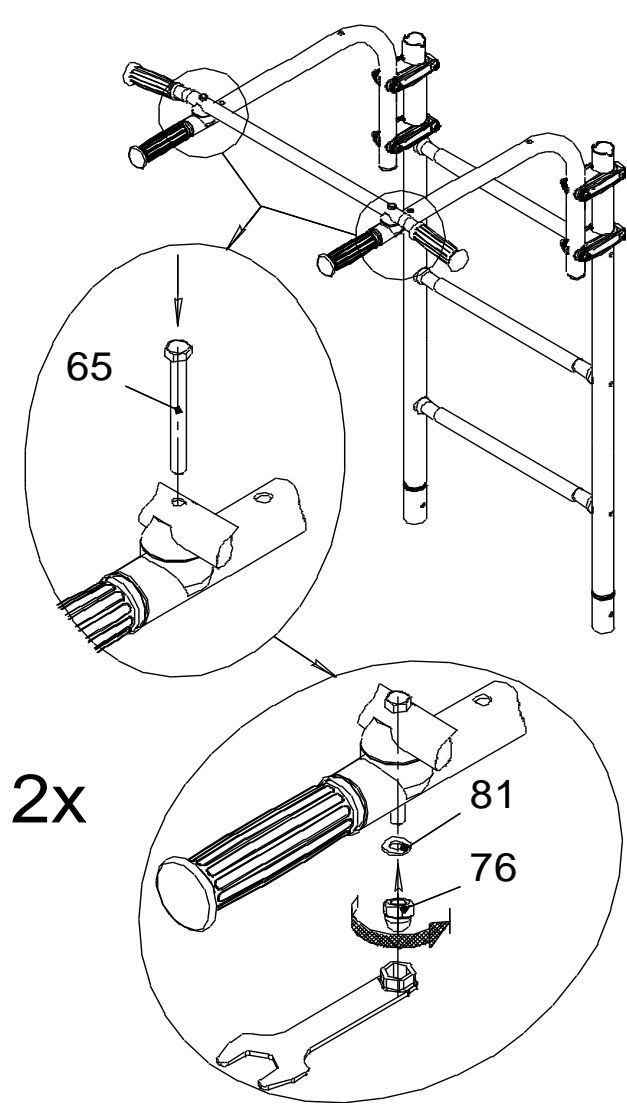
4



5

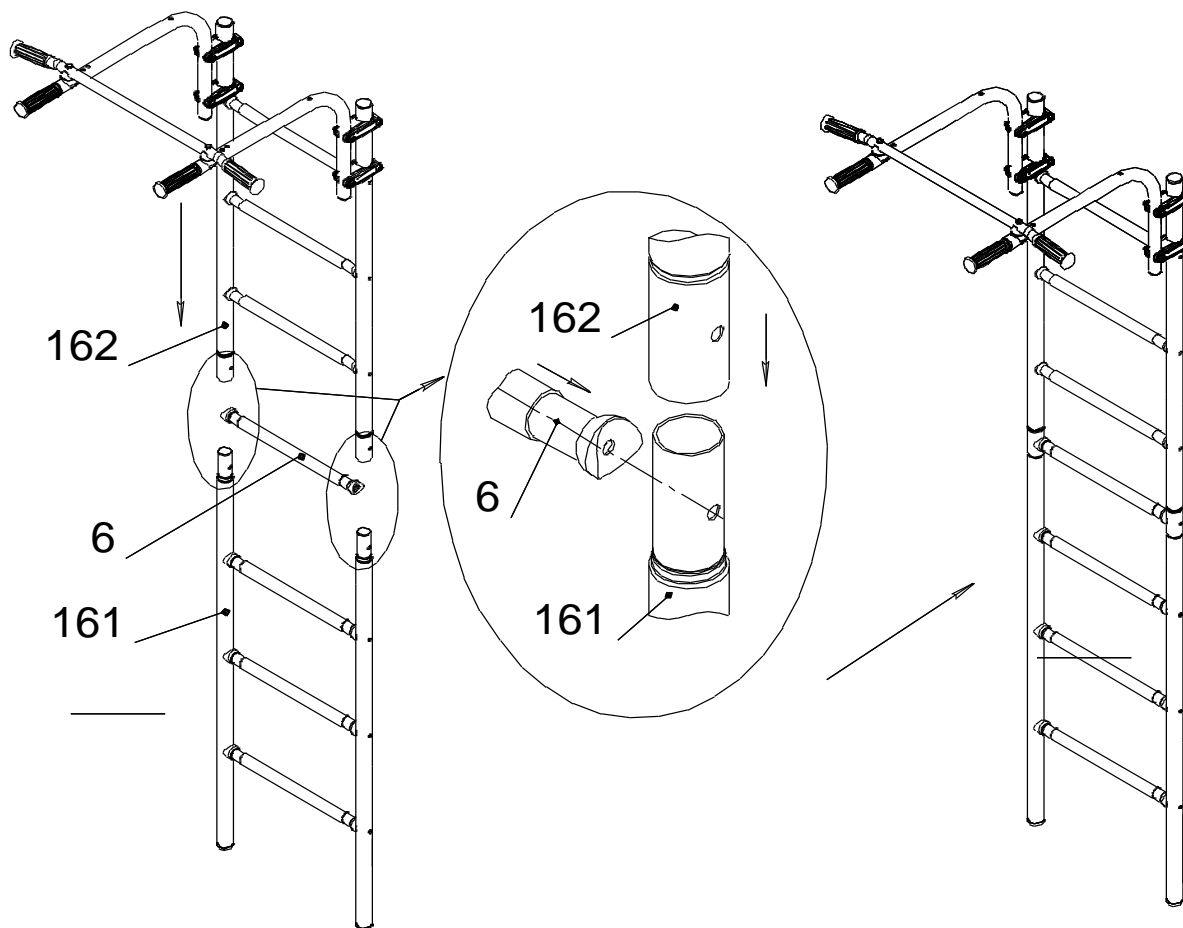


6

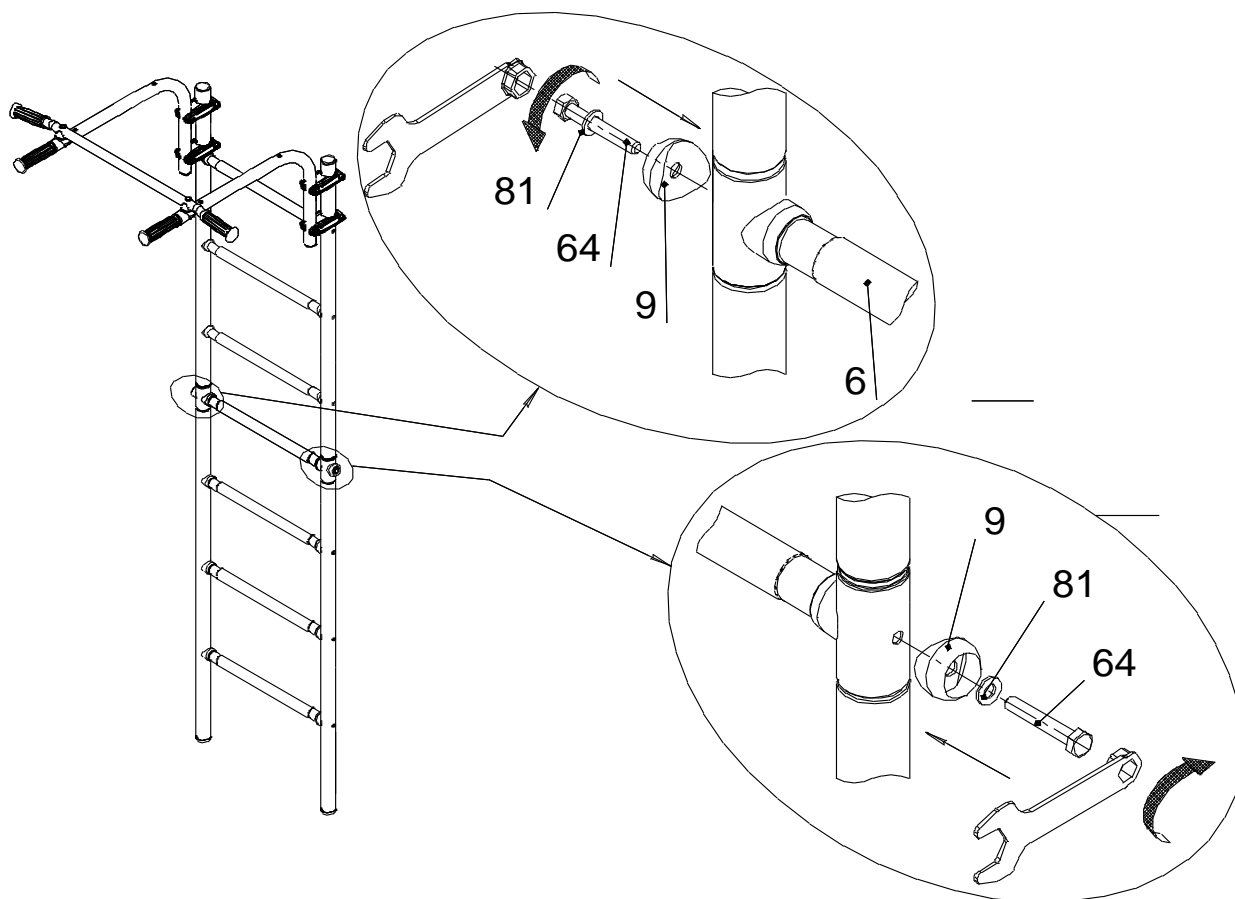


7 Окончательно затянуть винты поз.93.

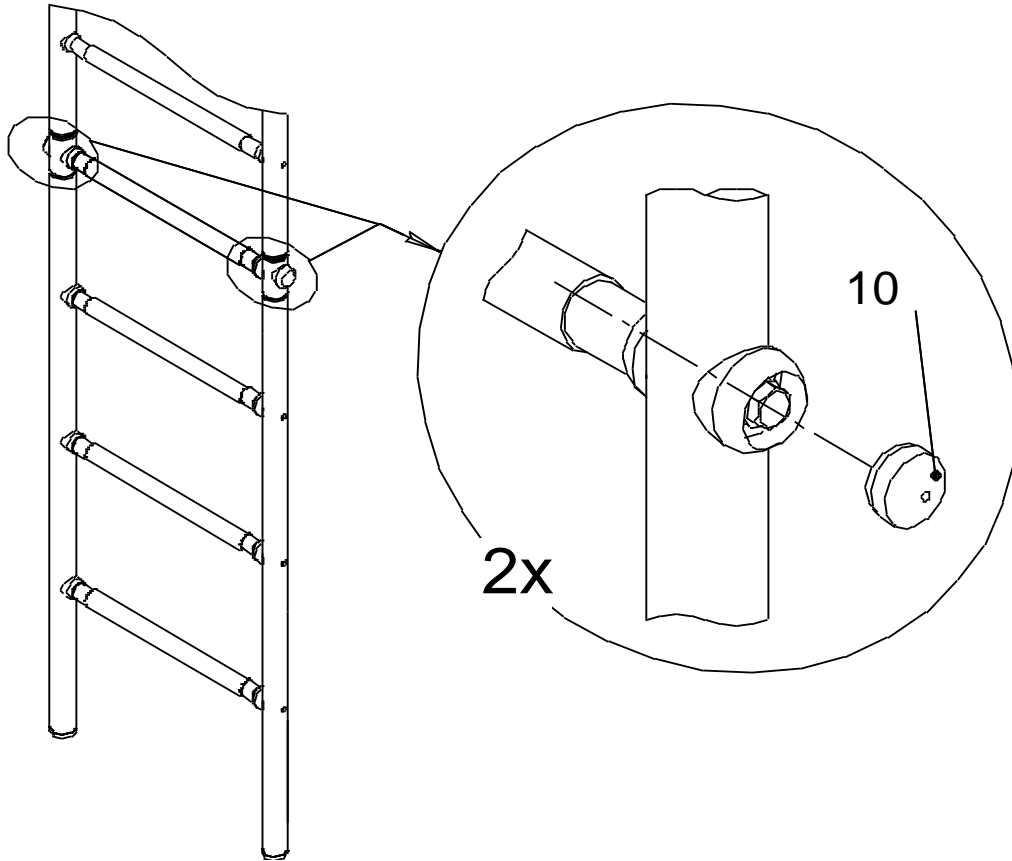
8



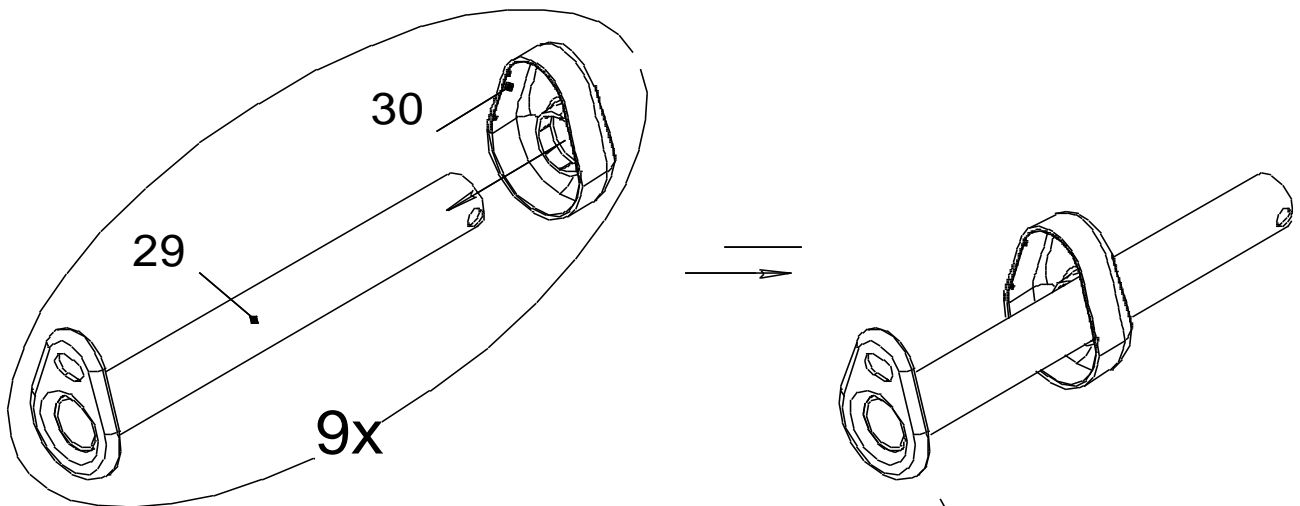
9



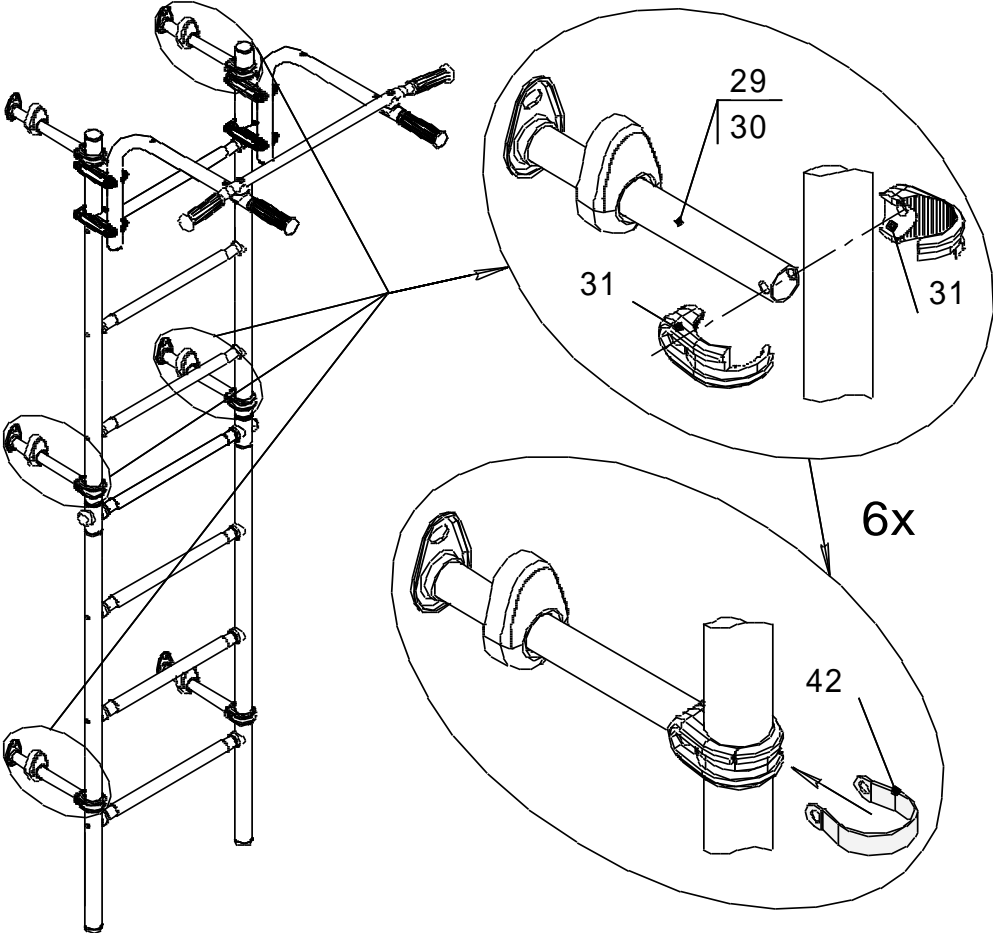
10



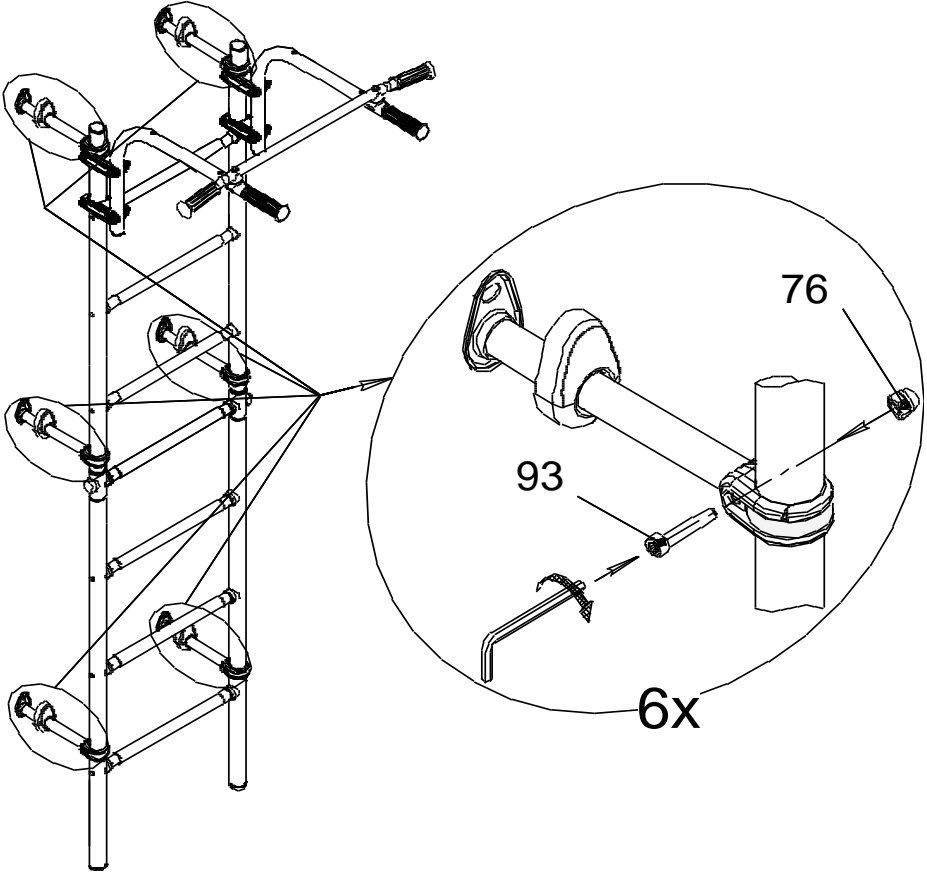
11



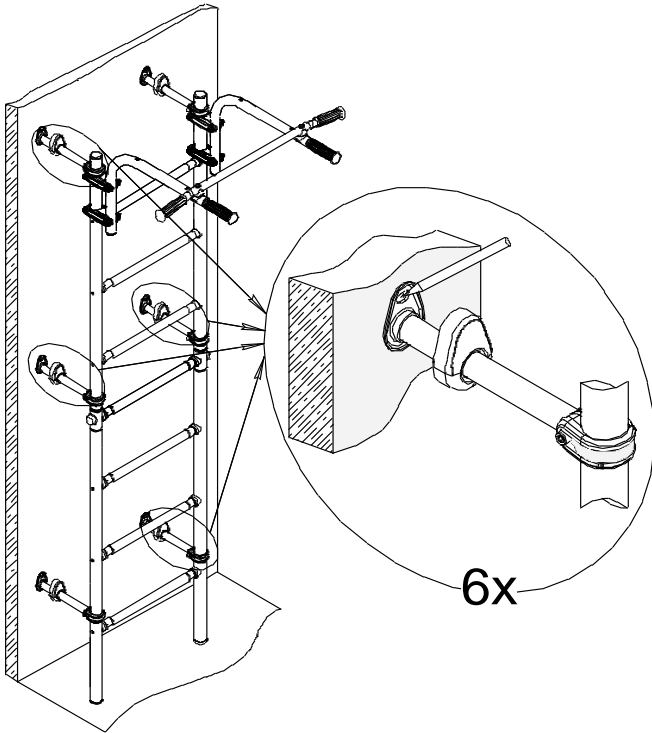
12; 13



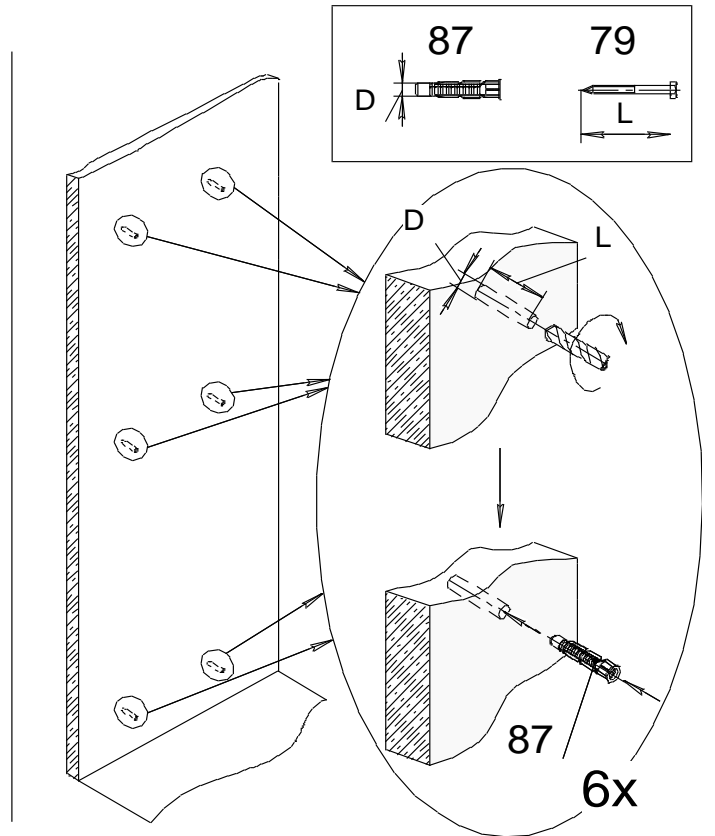
14



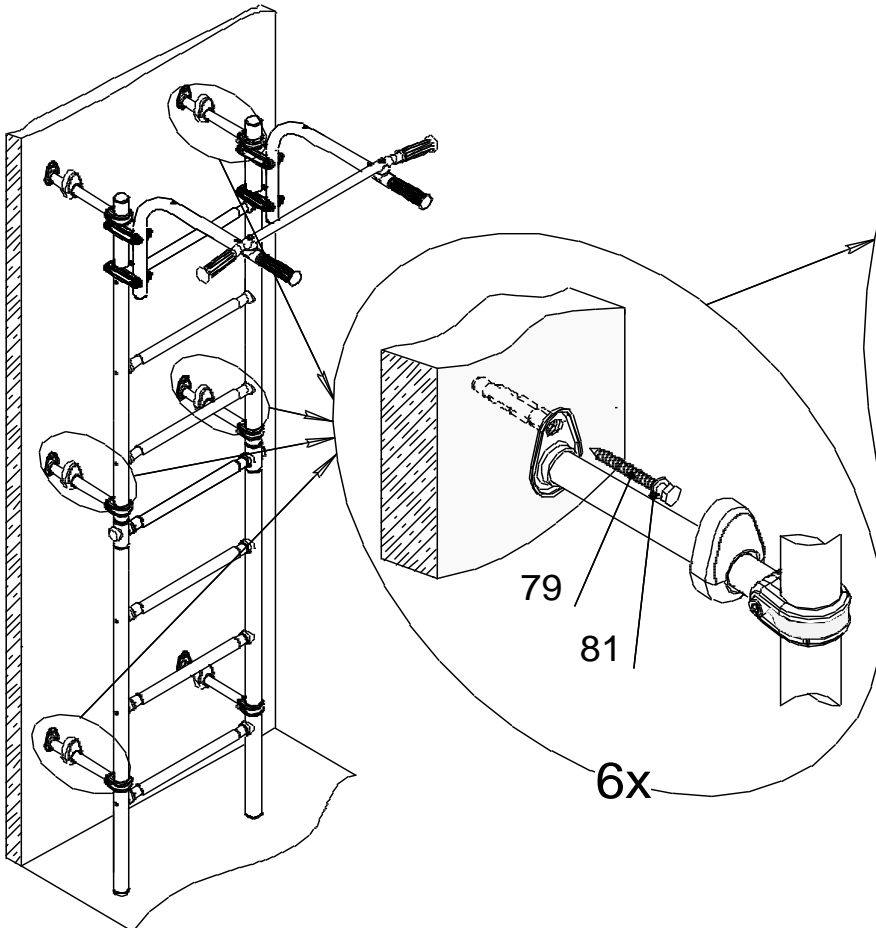
15



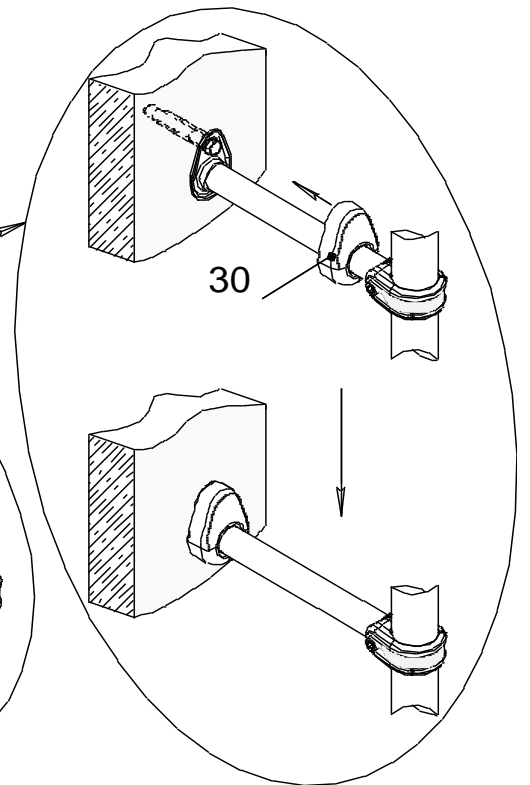
16



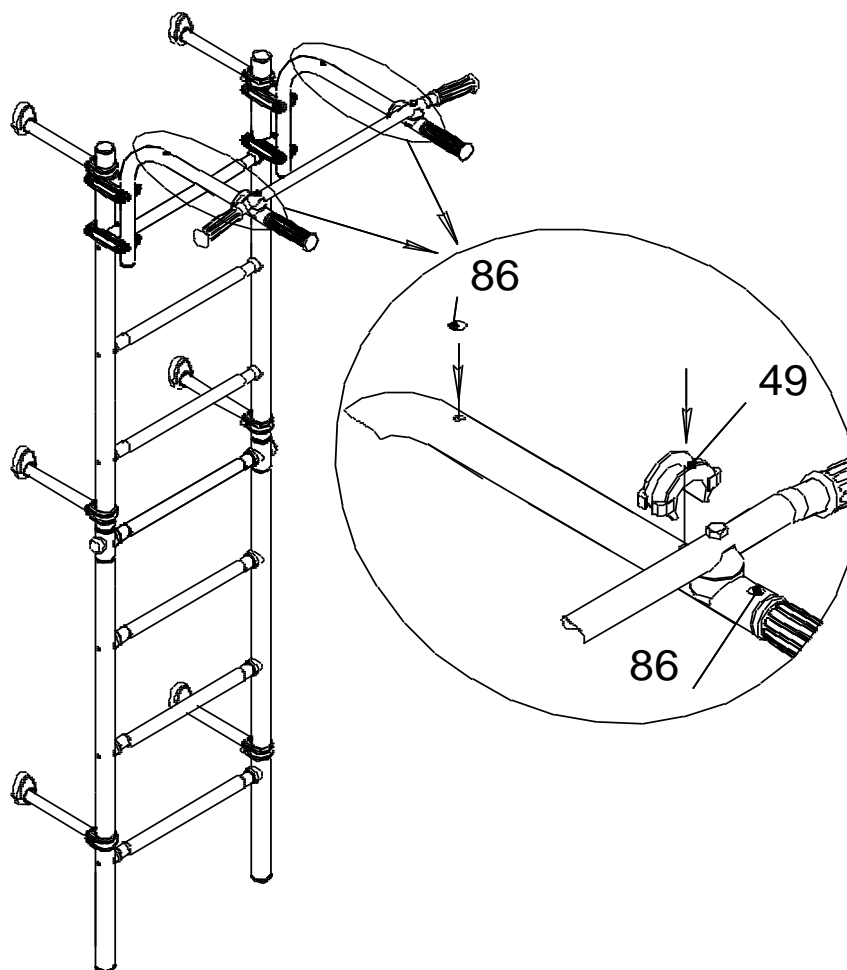
17



18



19



Допускается иная последовательность сборки.

Контроль правильности монтажа.

- Проверить вертикальность установки стоек лестницы относительно пола, используя отвес.
 - Испытать КОМПЛЕКС, приложив нагрузку (не менее 75 кг) к турнику рамы подвижной.
- Убедиться в надежности установки КОМПЛЕКСА.